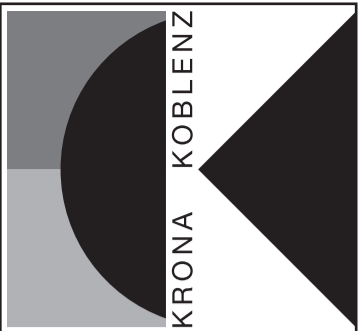


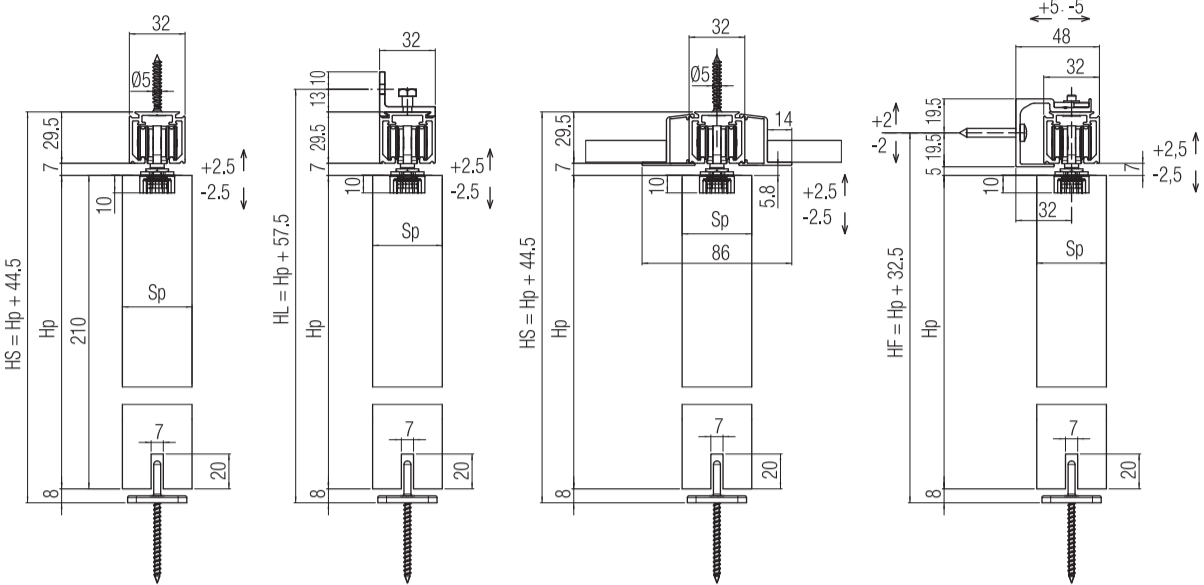
SYSTEM 0450/60 ABS

www.k-group.com



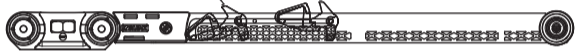
- I** Da abbinare solo ed esclusivamente al carrello da 80kg e al nuovo binario per ABS
- E** Combinable sólo y exclusivamente con el carro de 80Kg y a la nueva guía para ABS
- D** Verwendbar ausschließlich in Verbindung mit 80Kg Laufwagen und mit neuer Laufschiene für ABS
- UK** To be installed in combination with the 80kg roller and new track for ABS
- F** À associer seulement et exclusivement au chariot de 80 kg et au nouveau rail pour ABS
- B** Te Gebruiken alleen in combinatie met de 80Kg loopwagen en met het nieuwe loopwerk voor ABS
- RUS** Использовать исключительно с роликом на 80 кг и новым треком для ABS

Istruzioni di Montaggio - Instrucciones de montaje - Montageanleitung - Assembling Instructions - Instructions de Montage - Montagehandleiding - Инструкции по монтажу

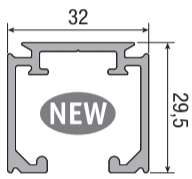


CARICO - CARGA - BELASTUNG
LOADING - ARMÉ - Нагрузка

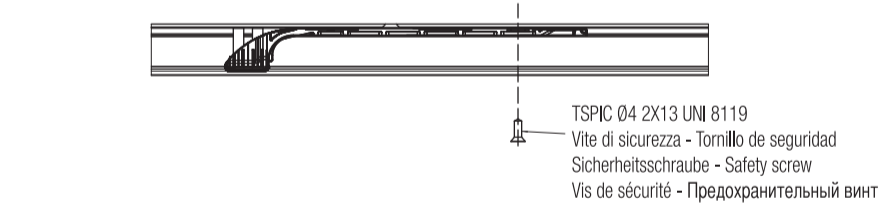
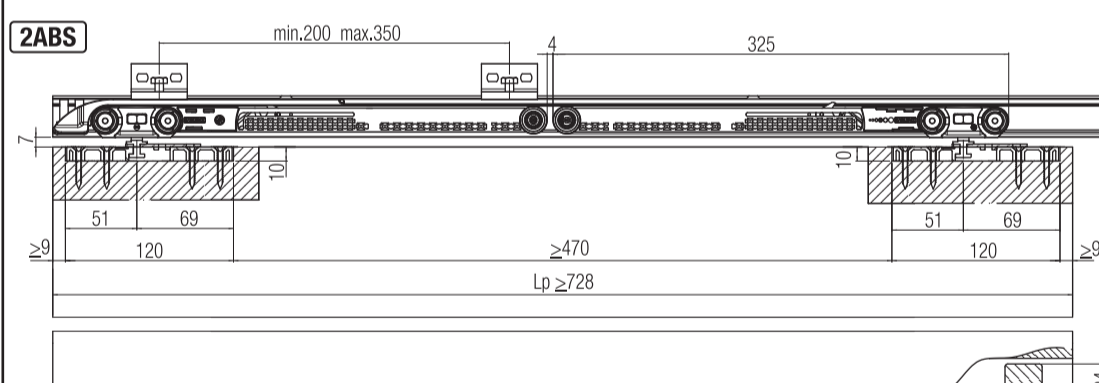
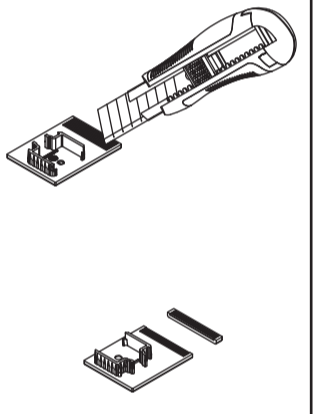
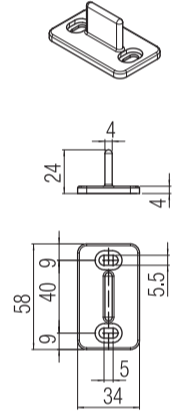
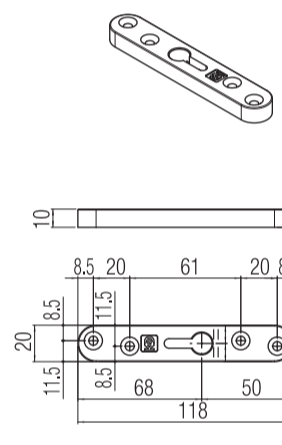
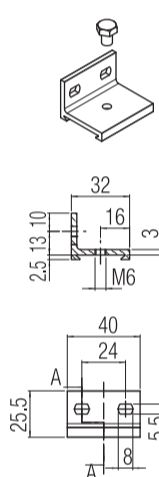
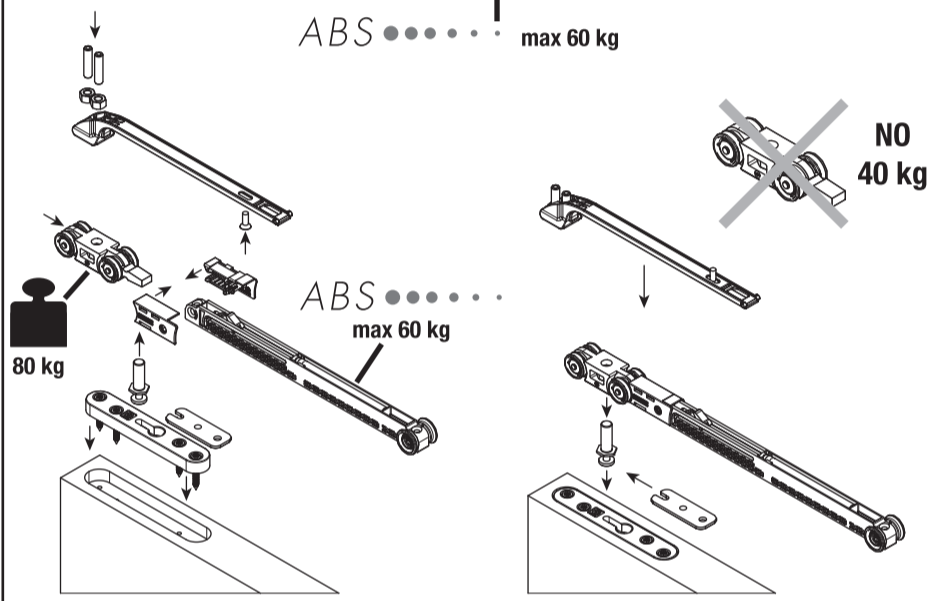
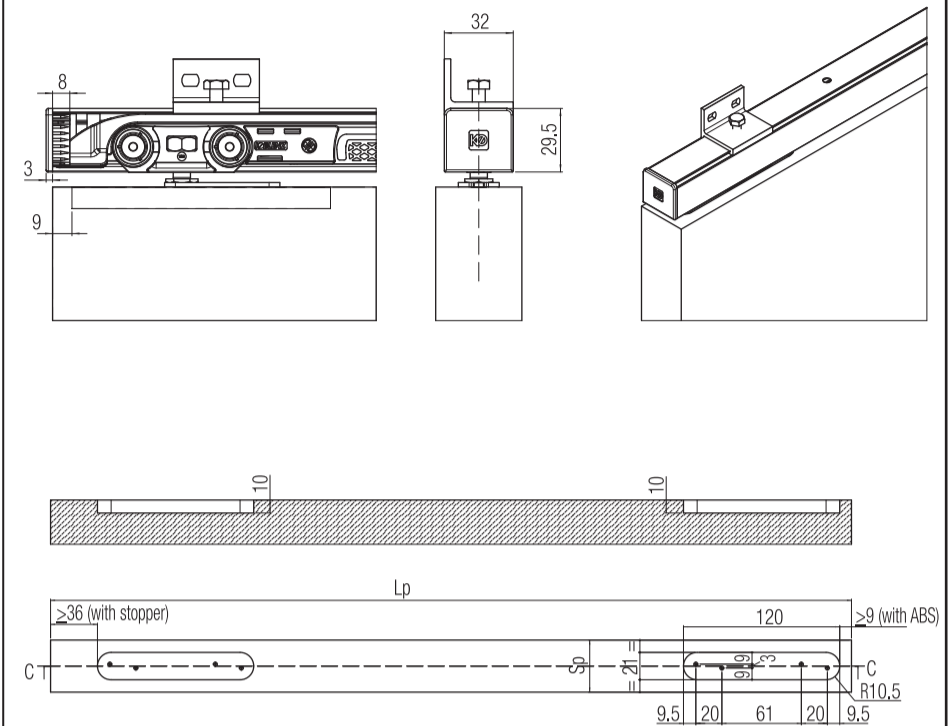
SCARICO - DESCARGA - ENTLASTUNG
UNLOADING - DESARMÉ - Снятие нагрузки



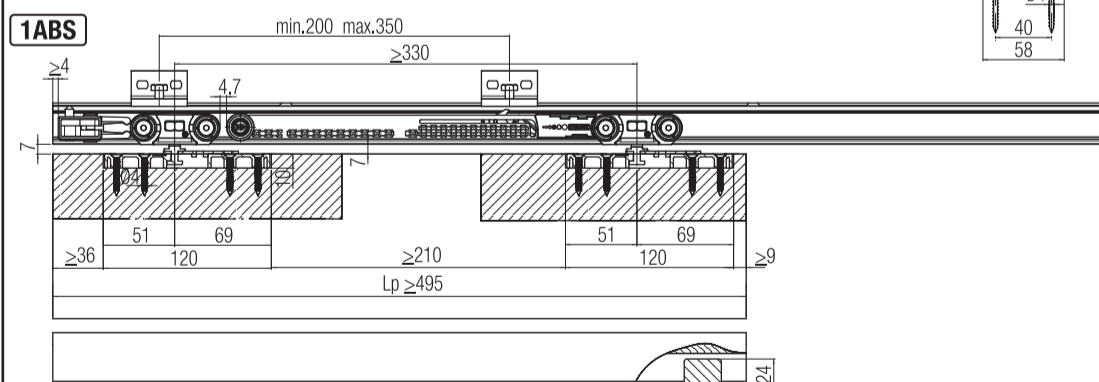
ABS max 60 kg



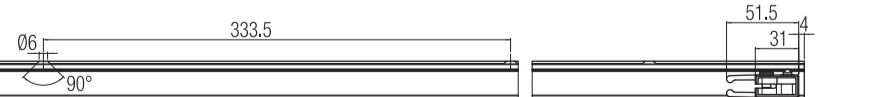
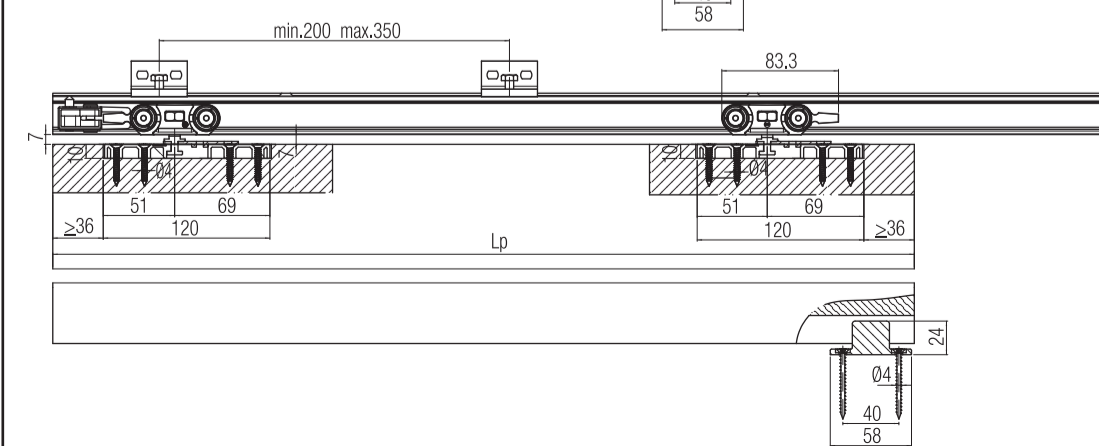
80 kg



TSPIC Ø4 2X13 UNI 8119
Vite di sicurezza - Tornillo de seguridad
Sicherheitsschraube - Safety screw
Vis de sécurité - Предохранительный винт



- I** Lp = Larghezza pannello
Hp = Altezza pannello
Sp = Spessore pannello
HS = Altezza soffitto
HL = Altezza fissaggio attacco laterale
HF = Altezza fissaggio profilo parete
nota: Tutte le altezze si riferiscono all'utilizzo di viti lunghezza 34 mm date in dotazione.
- E** Lp = Anchura panel
Hp = Altura panel
Sp = Espesor panel
HS = Altura techo
HL = Altura anclaje lateral
HF = Altura fijación pared
NOTA: Todas las alturas se consideran tomadas usando los tornillos de 34mm de largo en dotación.
- D** Lp = Türblattbreite
Hp = Türblatthöhe
Sp = Türblattstärke
HS = Deckenhöhe
HL = Befestigungshöhe für seitliche Befestigung
HF = Wandbefestigungshöhen
P.S. Alle Höhen beziehen sich auf den Gebrauch der Schrauben Länge 34 mm, die mitgeliefert wurden.



- UK** Lp = Door leaf width
Hp = Door leaf height
Sp = Panel thickness
HS = Ceiling height
HL = Height for fixing side plate
HF = Wall fixing heights
N.B. All heights are referred to the use of screws having 34 mm length included in the kit.
- F** Lp = Largeur vantail
Hp = Hauteur vantail
Sp = Epaisseur vantail
HS = Hauteur plafond
HL = Hauteur fixation attache latéral
HF = Hauteur fixation parois
NB: Toutes les hauteurs se réfèrent à l'utilisation des vis de 34 mm fournies dans l'emballage.
- RUS** Lp = Ширина панели
Hp = Высота панели
Sp = Толщина полотна
HS = Высота потолка
HL = Высота установки крепежного уголка
HF = Высота фиксации стены
P.S. : Все размеры высоты подразумевают использование винтов длиной 34 мм, находящихся в наборе.