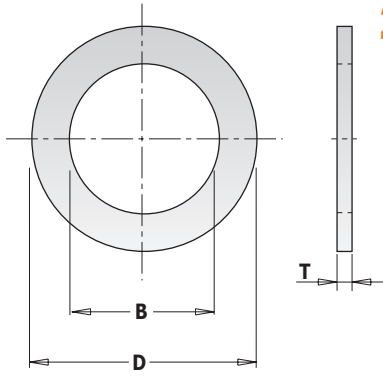


Anillo de reducción para eje sierras



299

D mm	B mm	P mm	CÓDIGO	D mm	B mm	P mm	CÓDIGO
15,87	10	1,2	299.218.00	30	15	1,4	299.240.00
15,87	12,7	1,2	299.217.00	30	15,87	1,4	299.211.00
20	12,7	1,2	299.221.00	30	16	1,4	299.223.00
<small>new</small> 20	15,87	1,4	299.243.00	30	16	2,0	299.226.00
20	16	1,2	299.222.00	30	18	1,4	299.232.00
20	18	1,4	299.236.00	30	19,05	1,4	299.241.00
22,2	15	1,4	299.237.00	30	20	1,4	299.224.00
22,2	16	1,4	299.242.00	30	22	1,4	299.231.00
22,2	20	1,4	299.238.00	30	20	2,0	299.227.00
25,4	15,87	1,4	299.216.00	30	25	1,4	299.225.00
25,4	19,05	1,4	299.213.00	30	25	2,0	299.228.00
25,4	20	1,4	299.214.00	30	25,4	2,0	299.212.00
25,4	20	2,3	299.220.00	32	30	2,0	299.229.00
25,4	22	1,4	299.215.00	35	30	2,0	299.230.00
25,4	22,2	1,4	299.239.00	35	32	2,0	299.233.00
25,4	22,2	2,3	299.219.00				