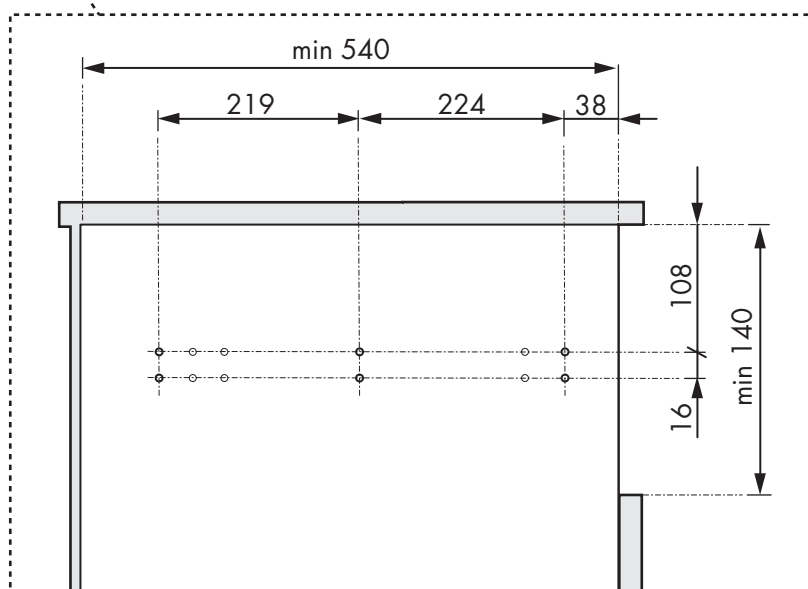
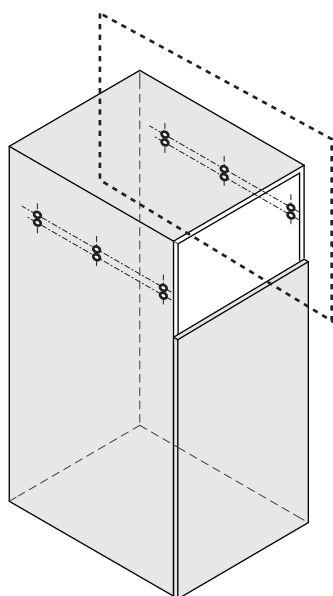
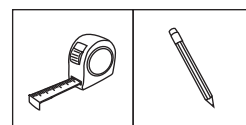
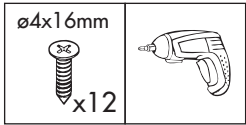
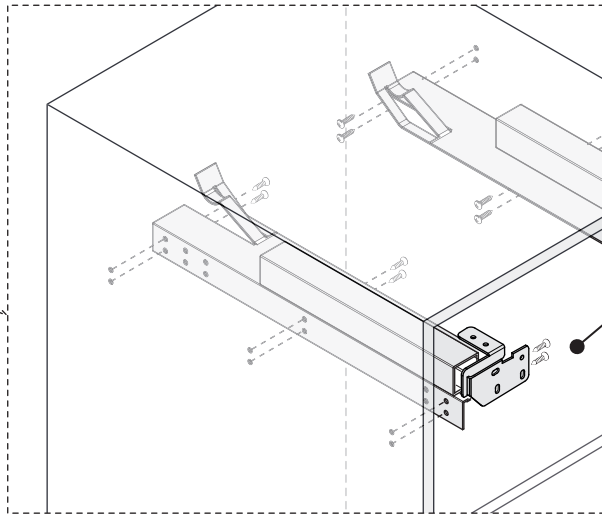
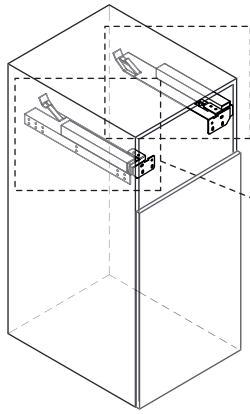


1

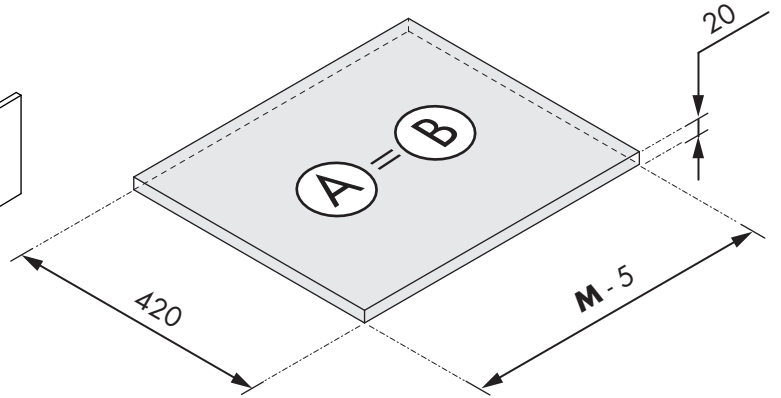
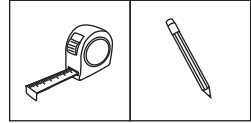
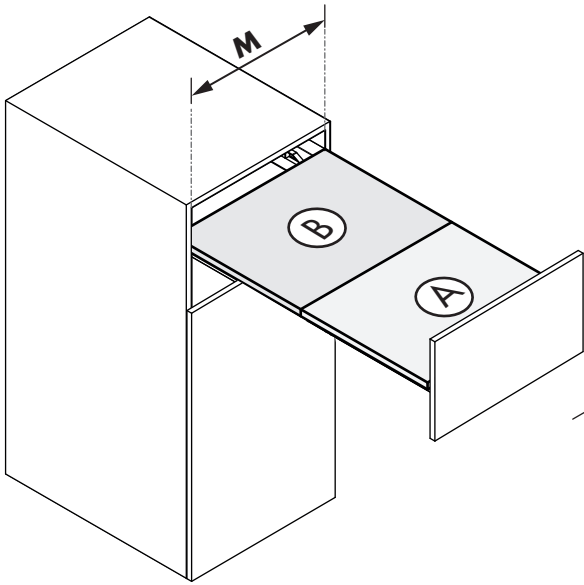


2



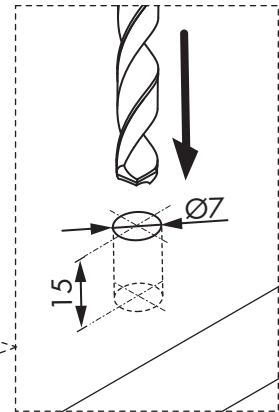
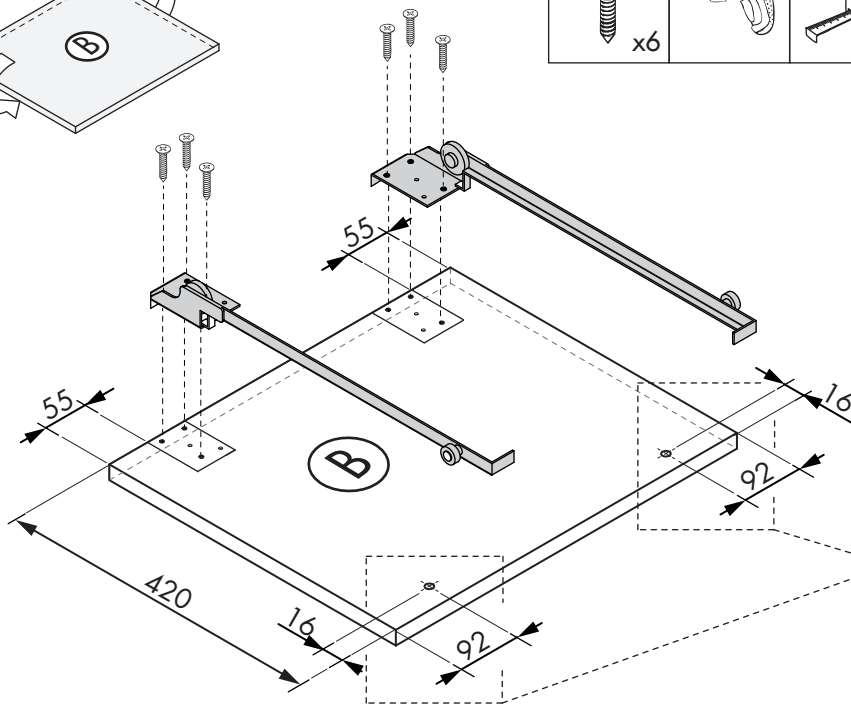
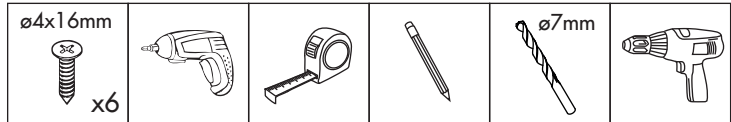
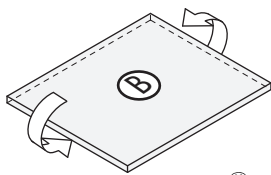
ø4x16

3



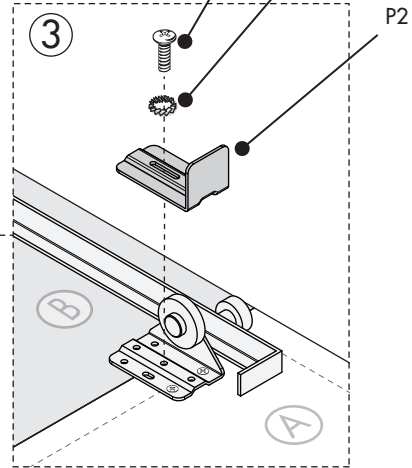
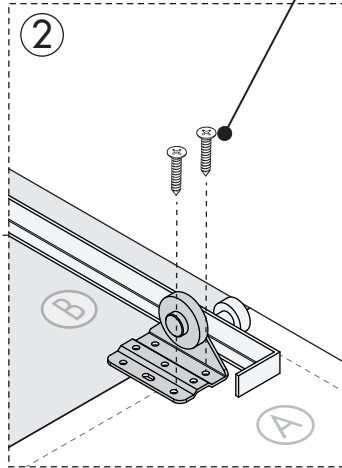
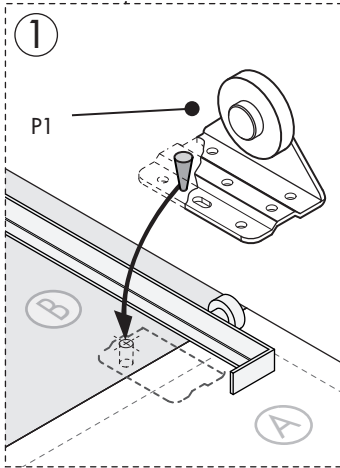
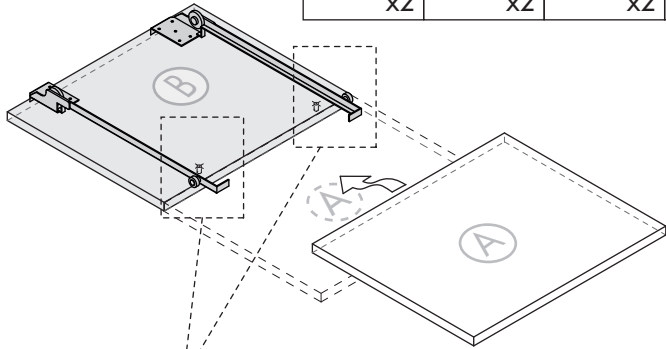
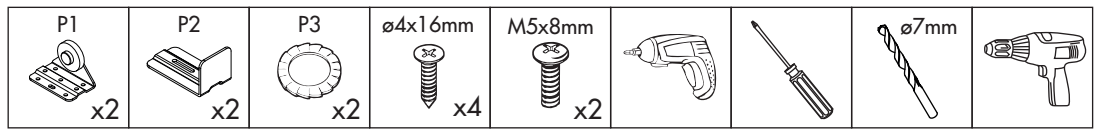
Unidades en milímetros | Units in millimeters | Unités en millimètres

4

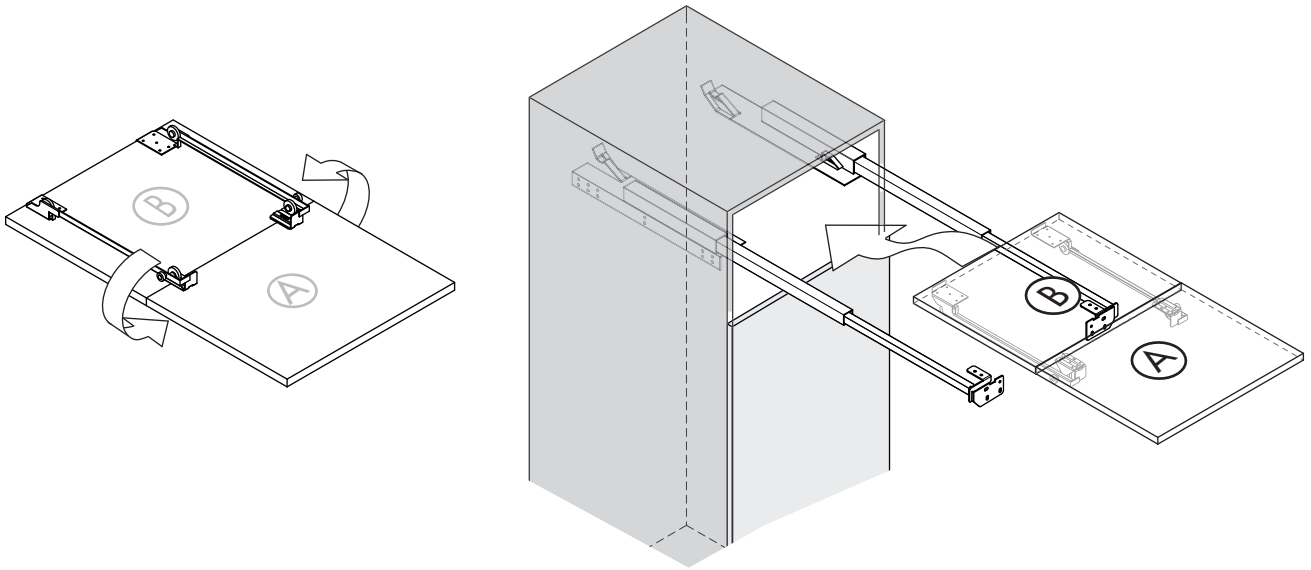


Unidades en milímetros | Units in millimeters | Unités en millimètres

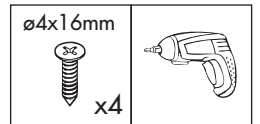
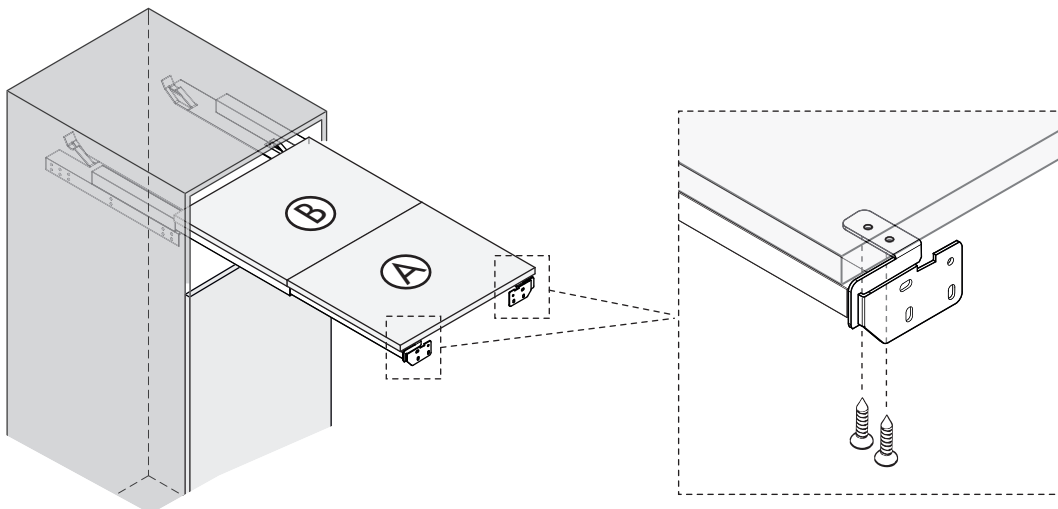
5



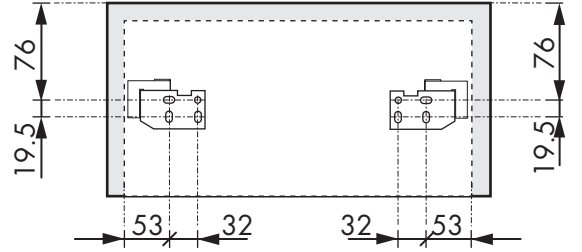
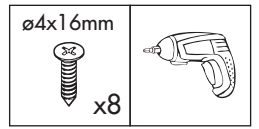
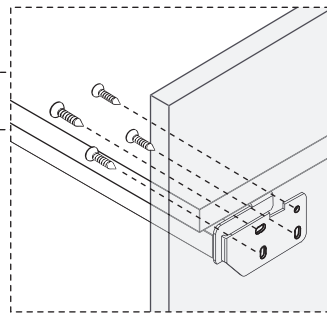
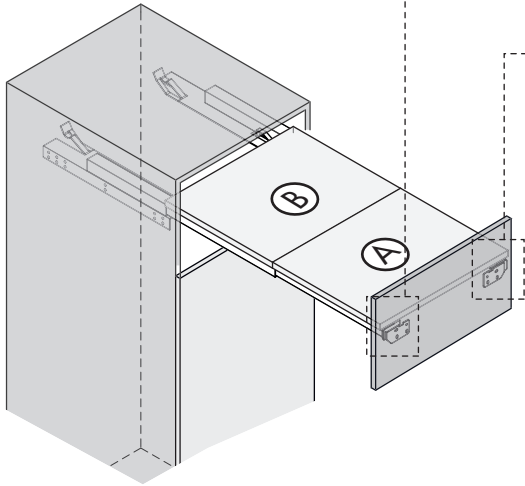
6



7



8



Unidades en milímetros | Units in millimeters | Unités en millimètres

i

