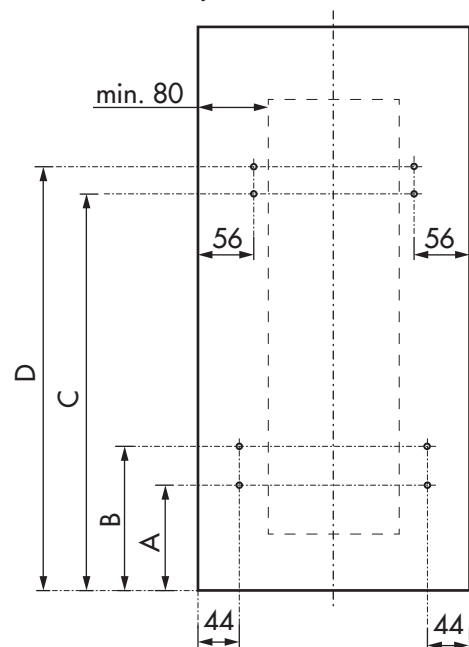
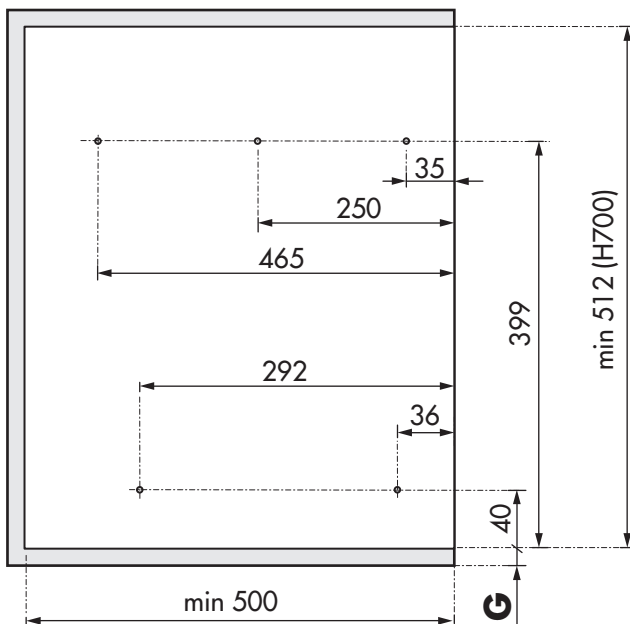
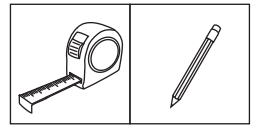
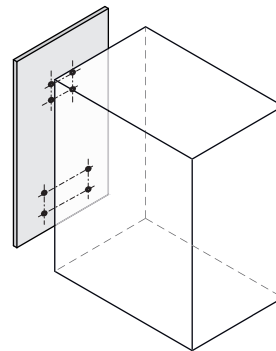
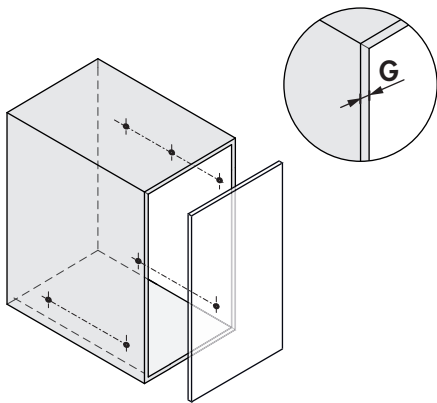
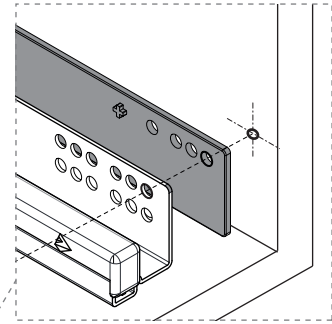
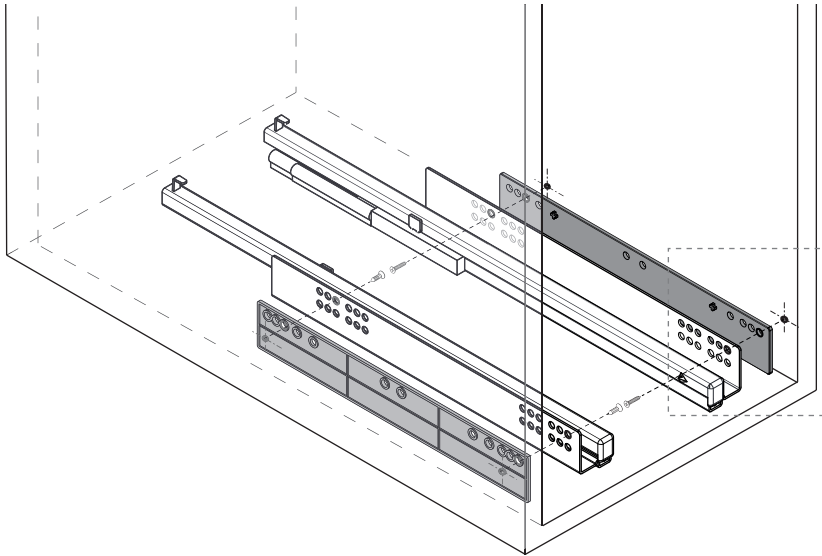
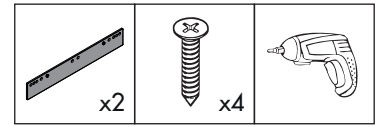
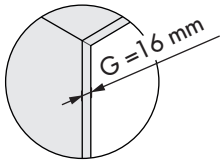


1

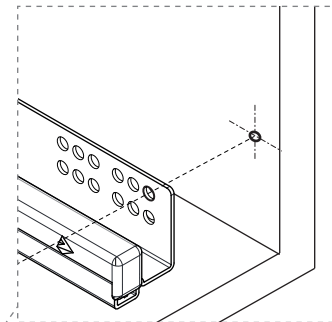
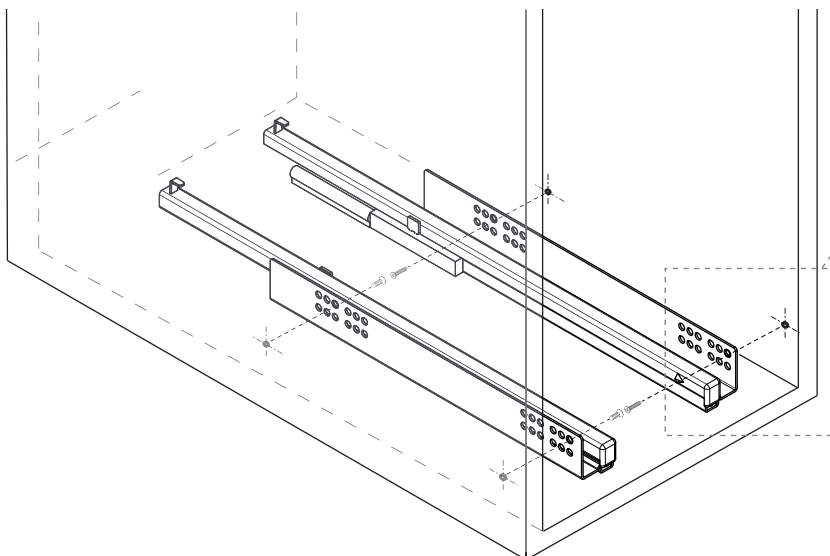
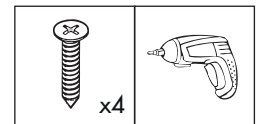
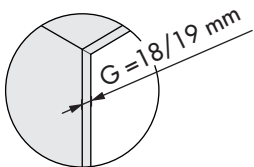


	A	B	C	D
G = 16 mm	141	186	394	426
G = 18/19 mm	144	189	397	429

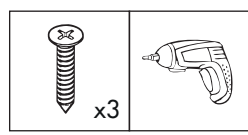
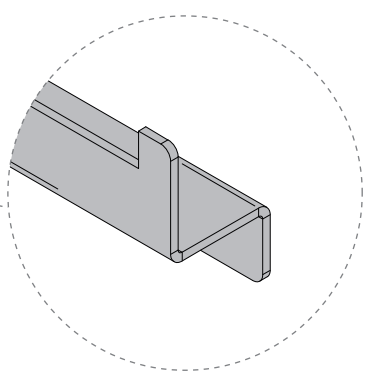
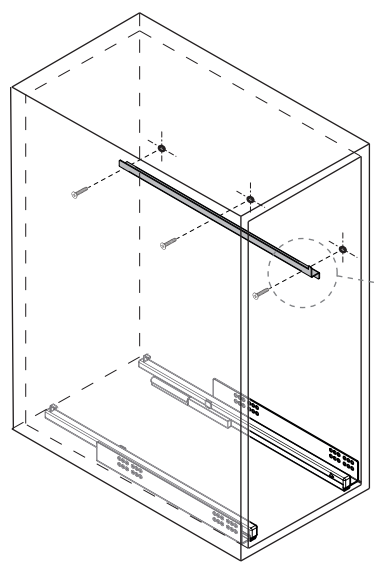
2.1



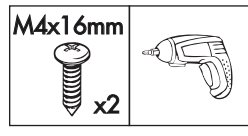
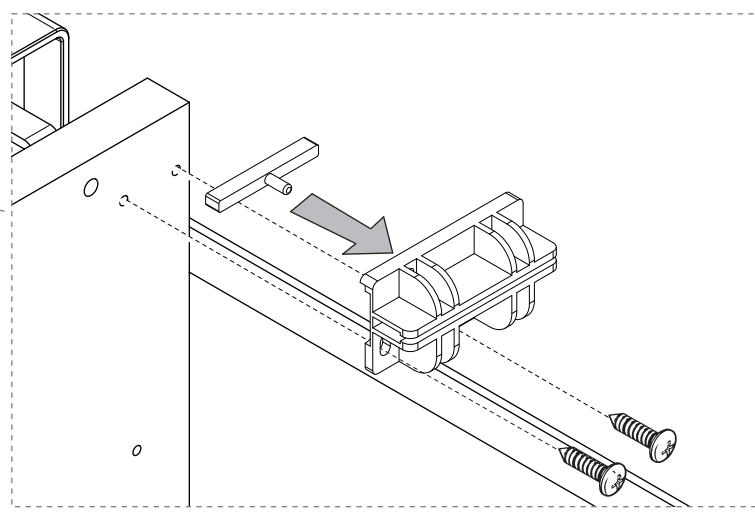
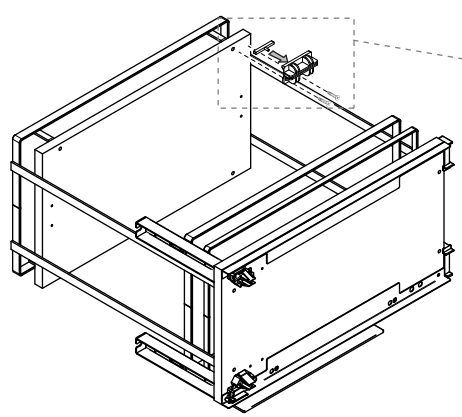
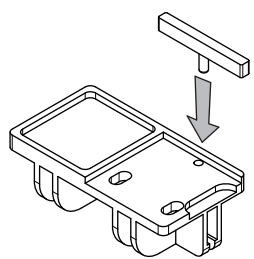
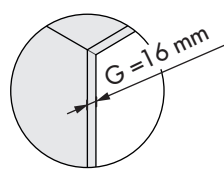
2.2



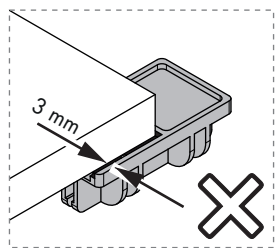
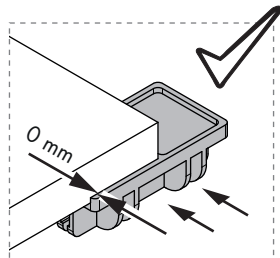
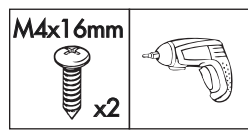
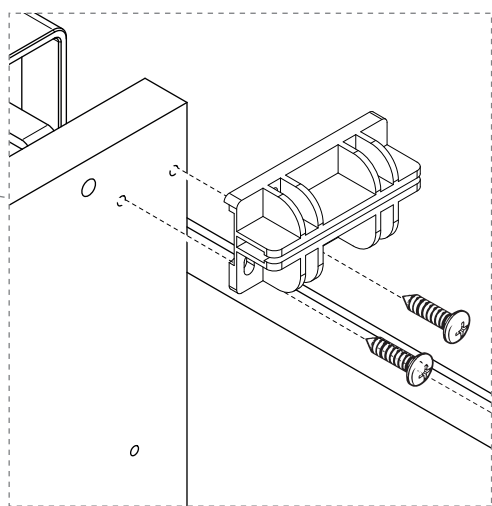
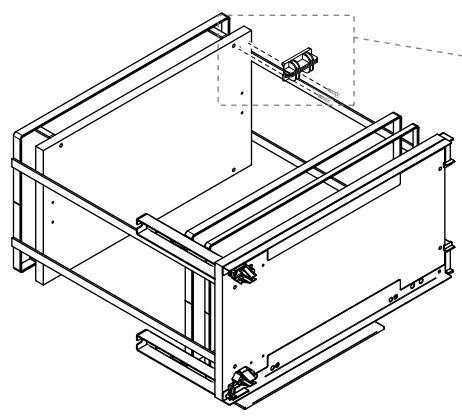
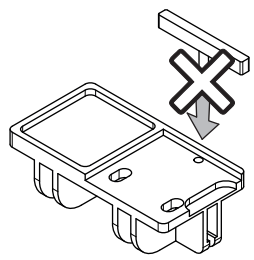
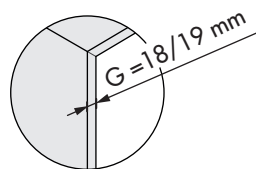
3



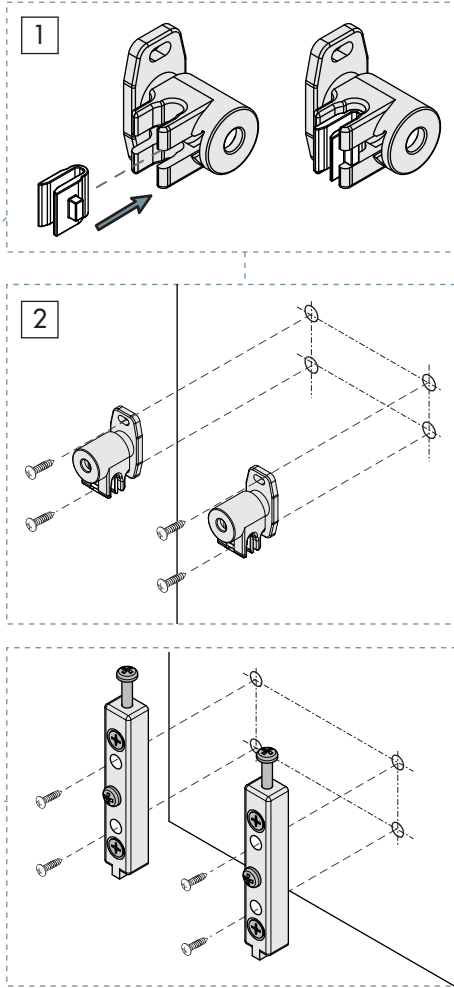
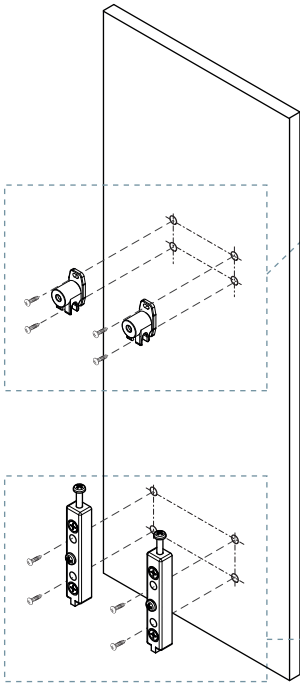
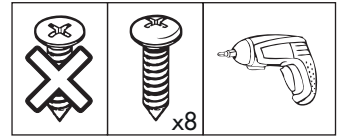
4.1



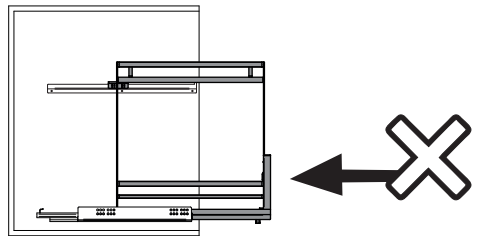
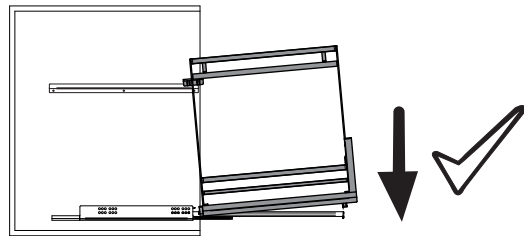
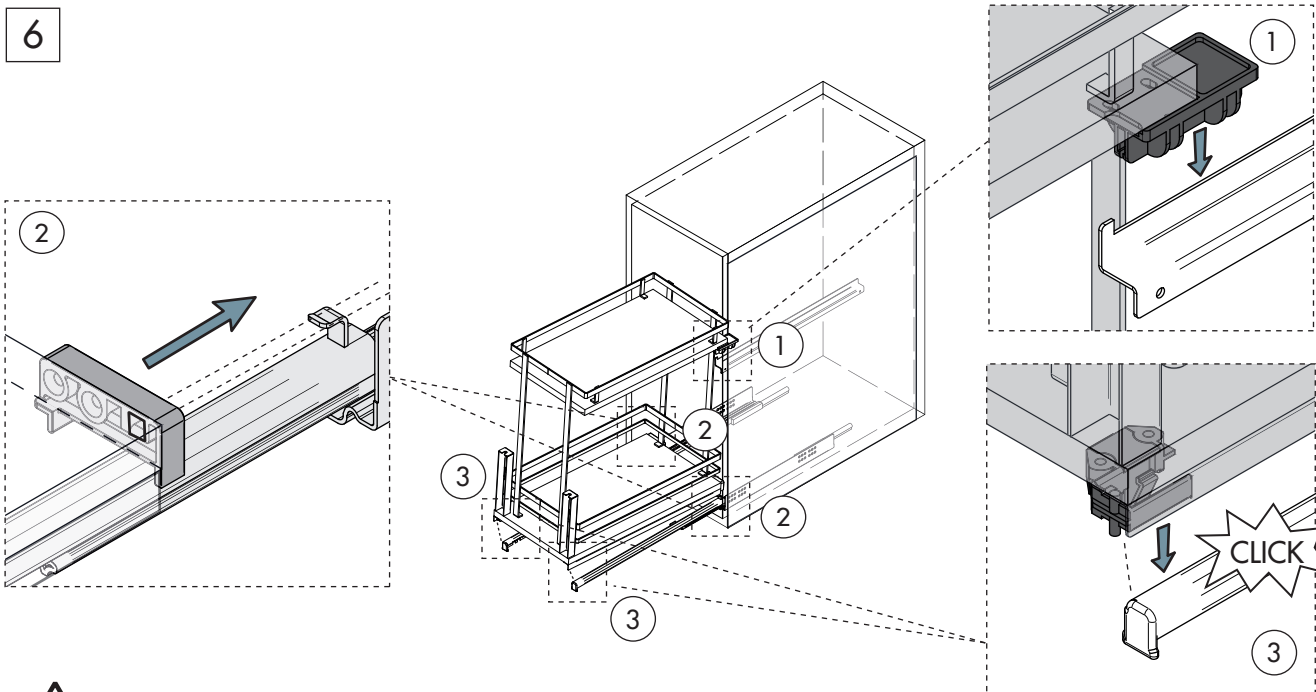
4.2



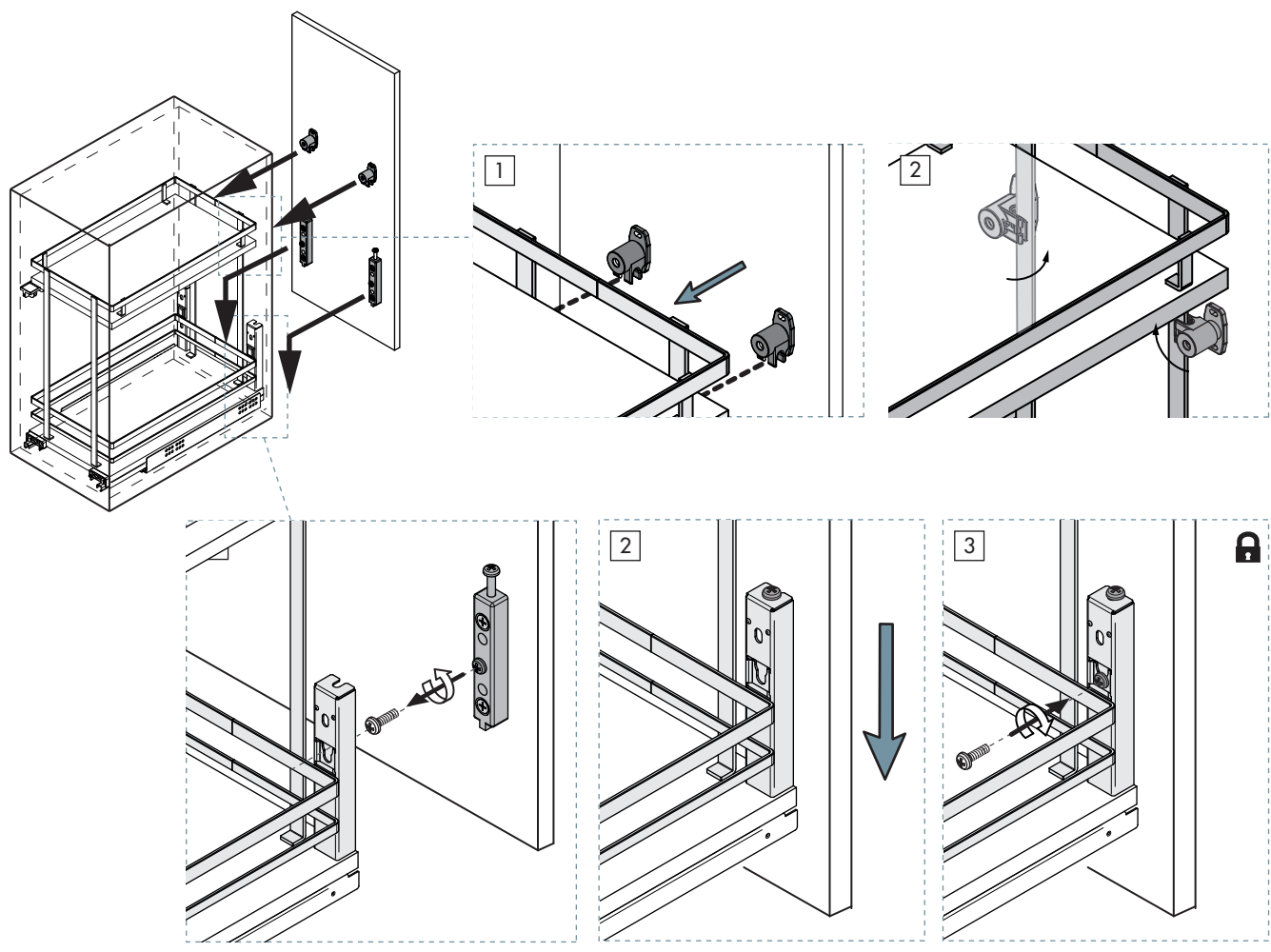
5



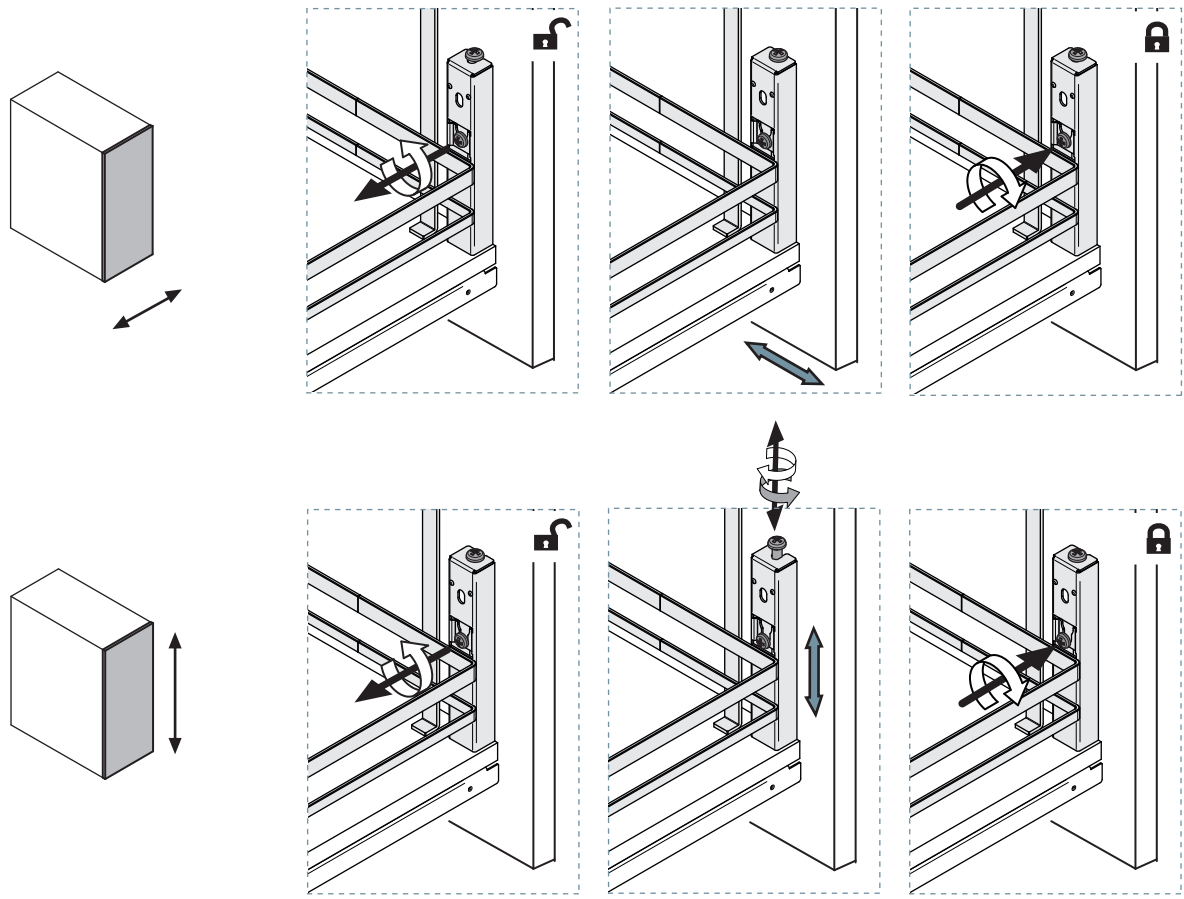
6

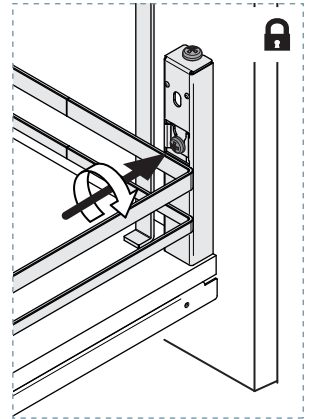
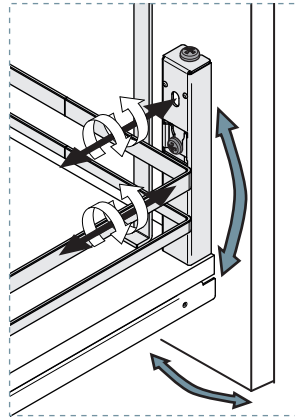
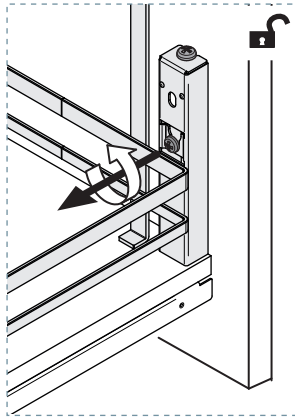
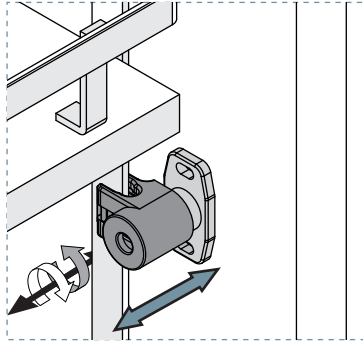
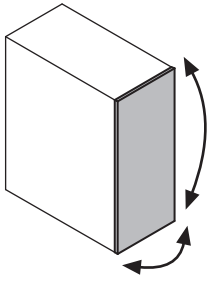


7

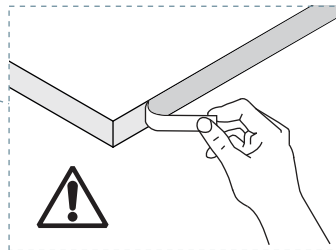
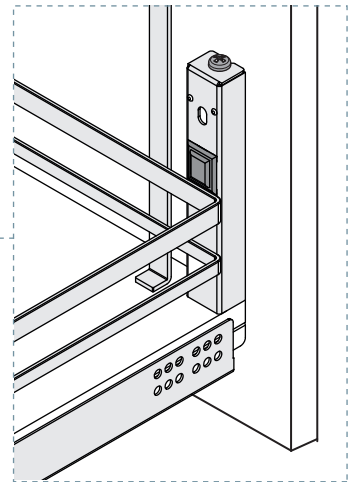
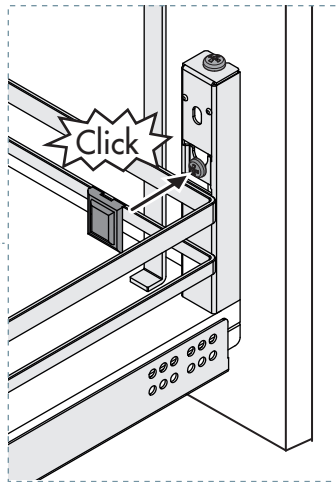
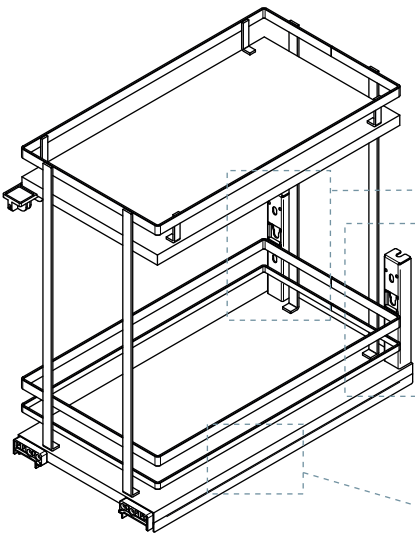


8

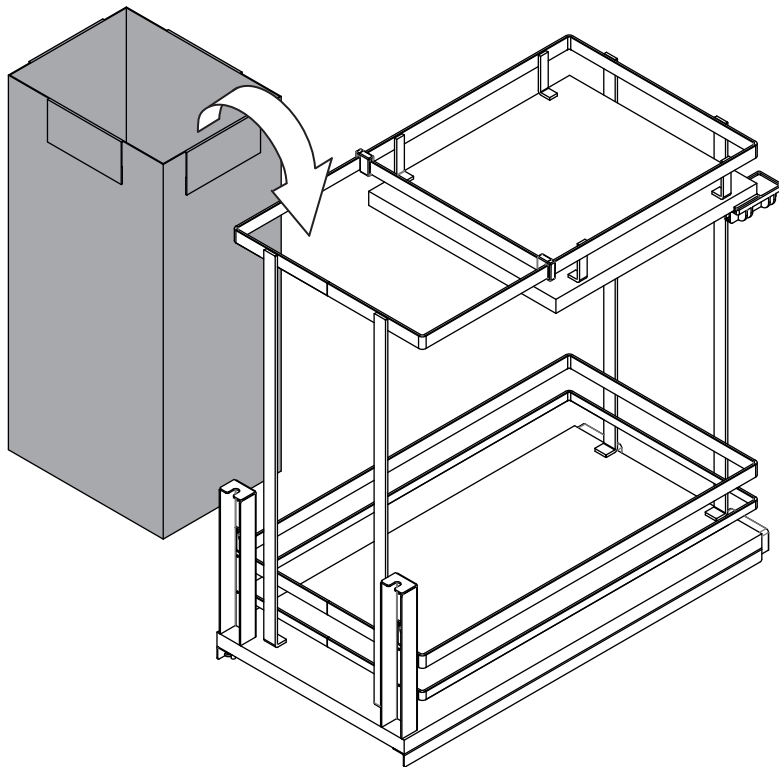
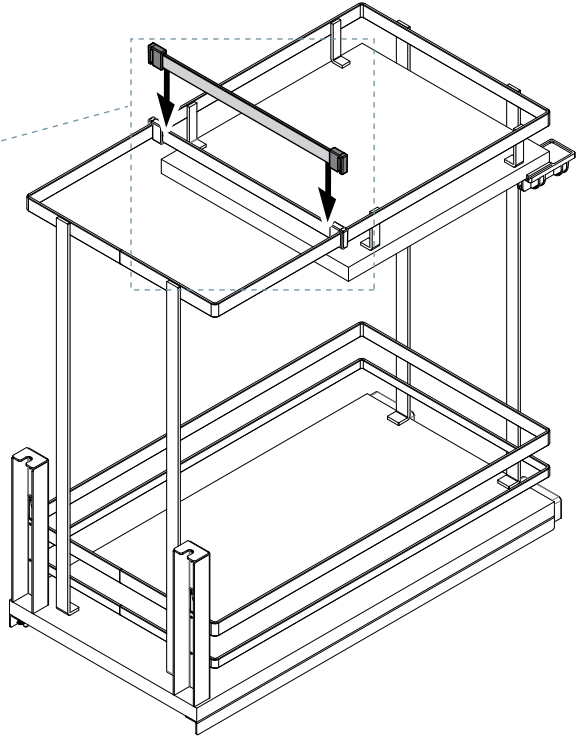
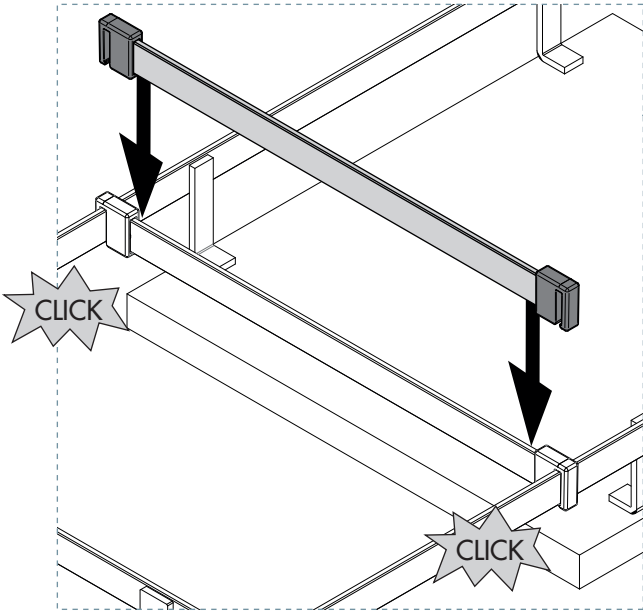
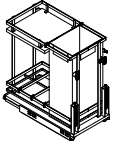




9

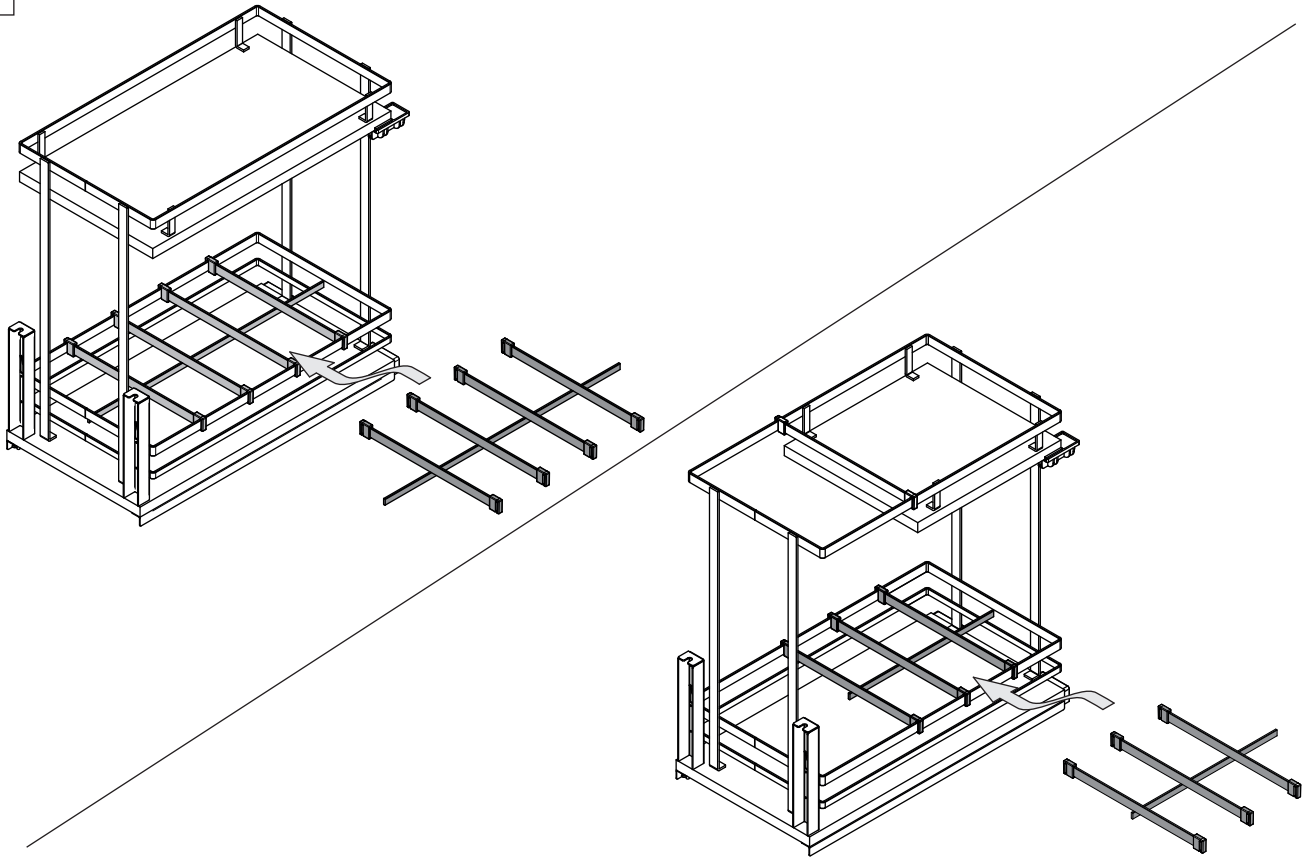


10

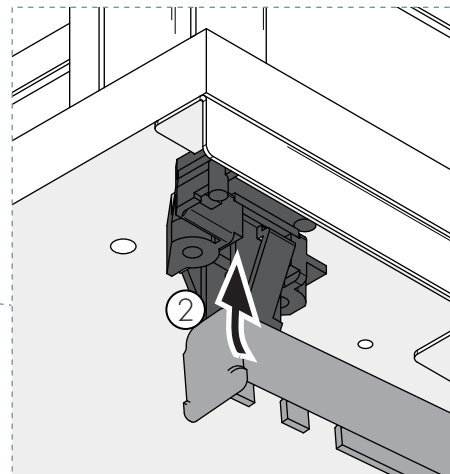
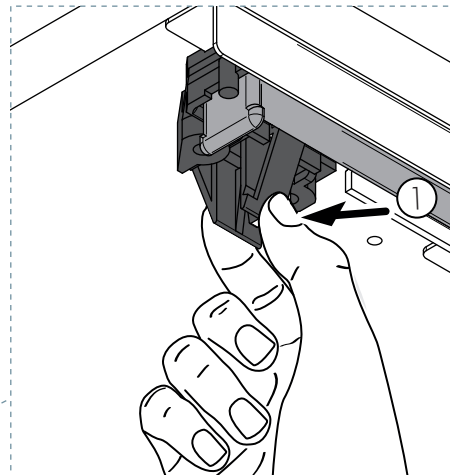
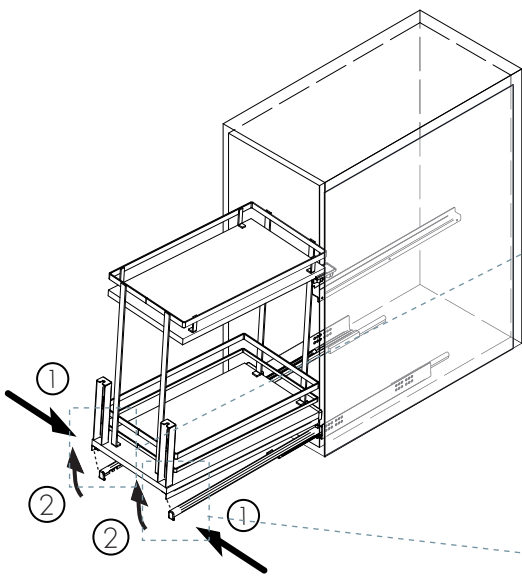


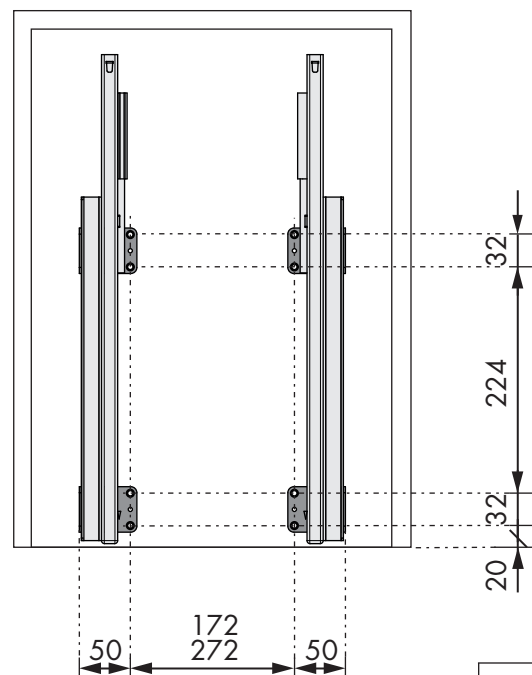
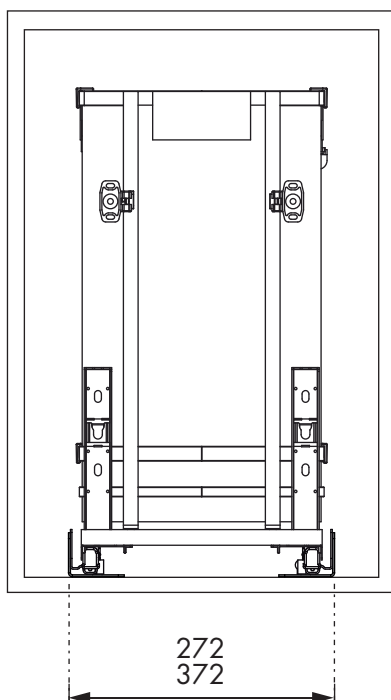
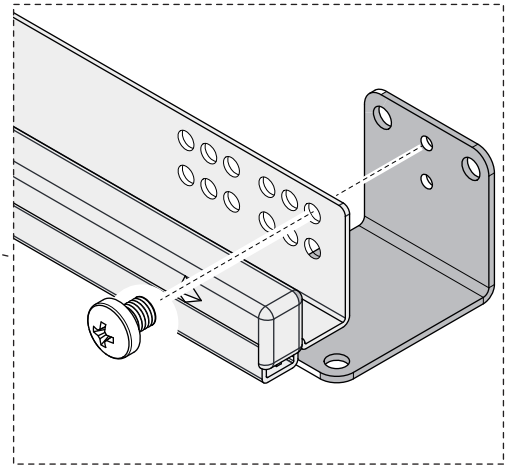
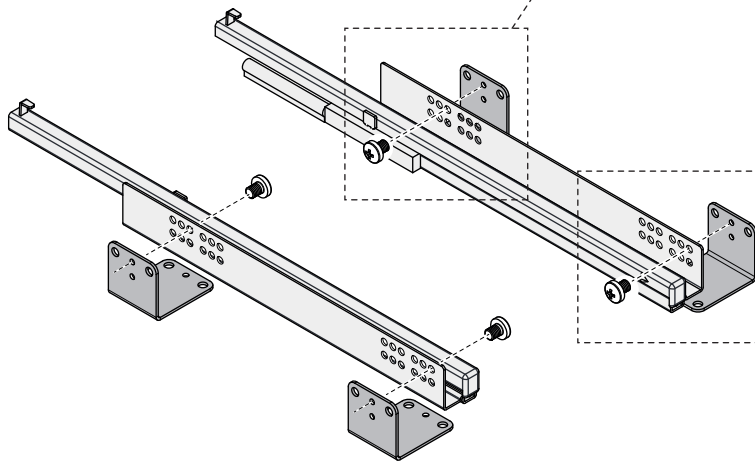
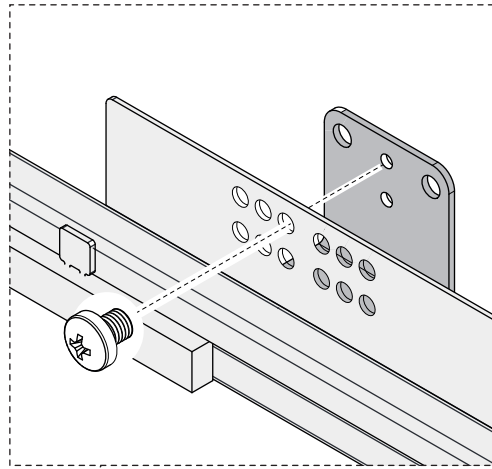
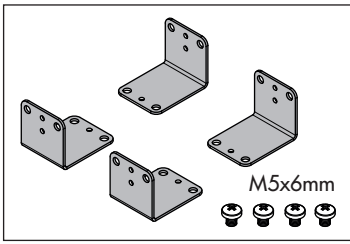


11



**i** Desmontaje | Dismount | Démontage

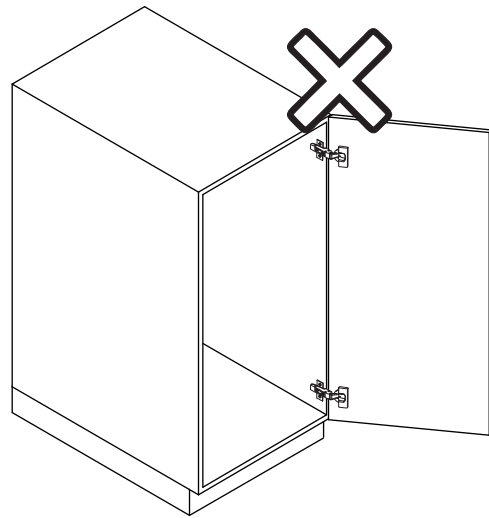
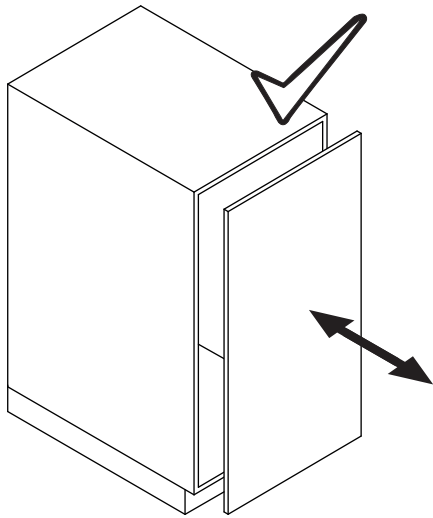




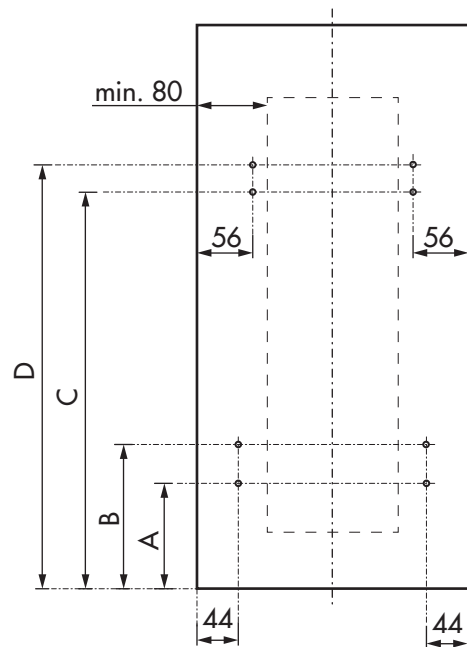
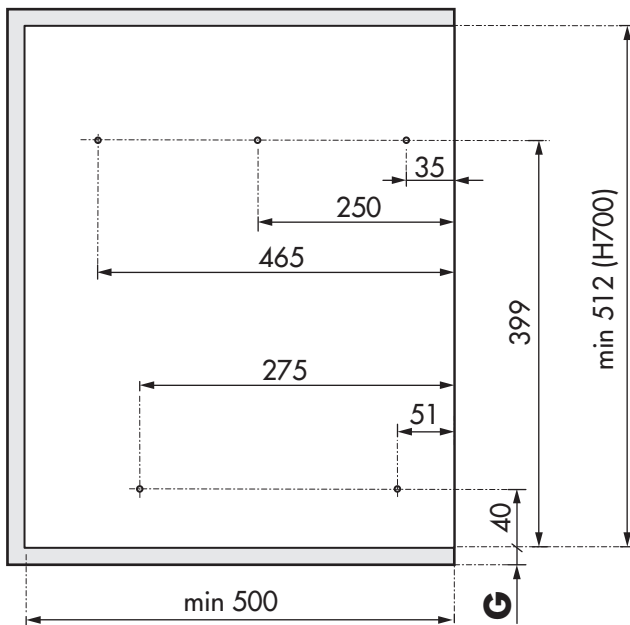
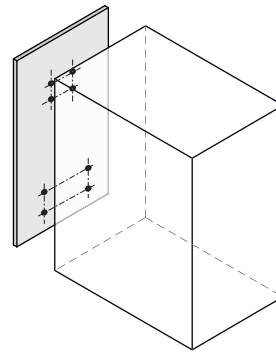
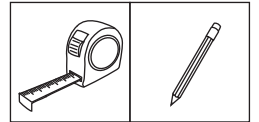
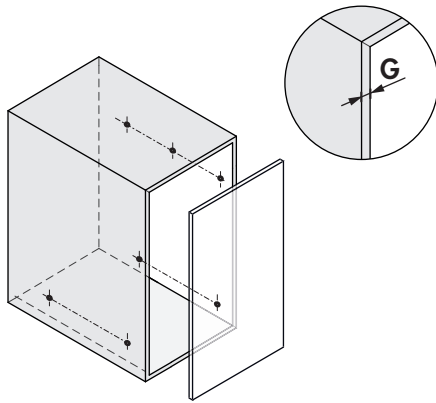
Unidades en milímetros | Units in millimeters | Unités en millimètres





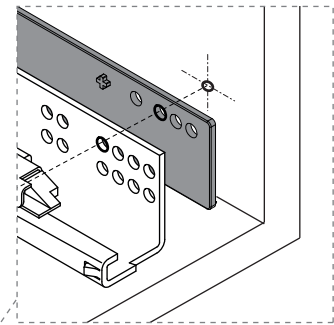
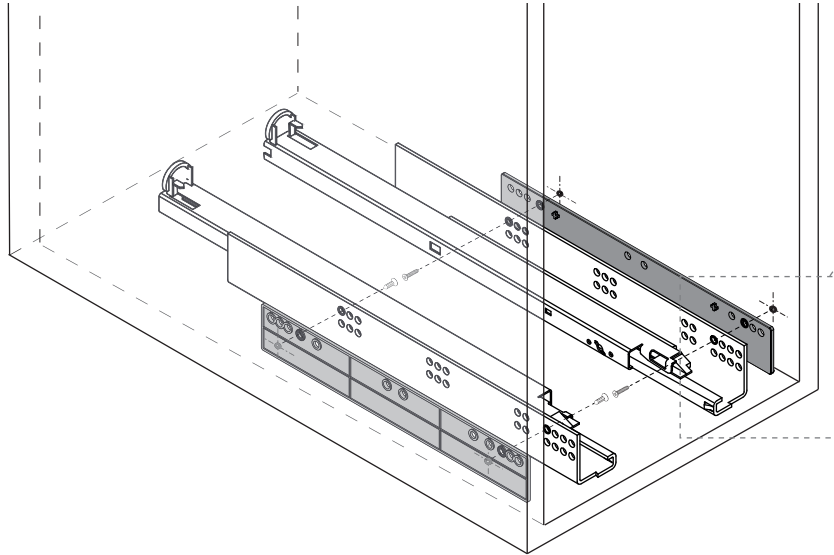
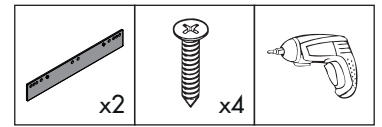
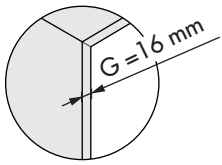


1

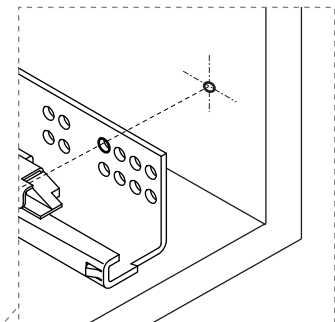
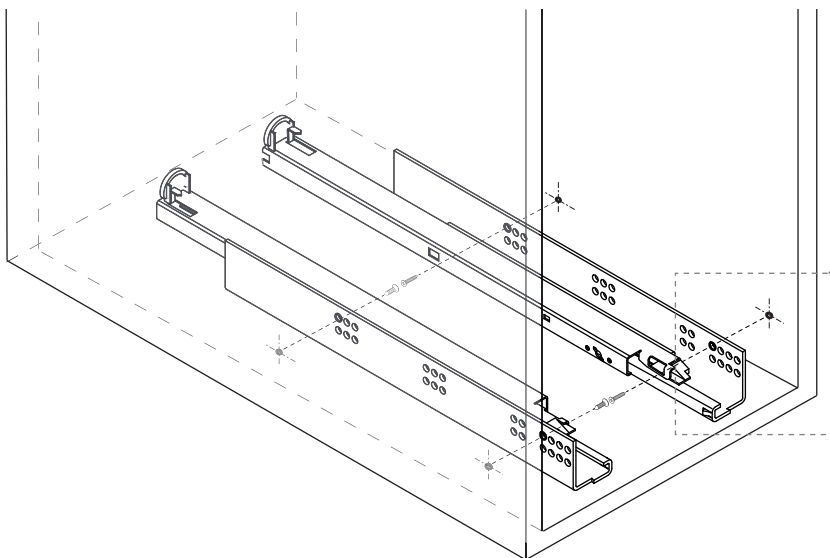
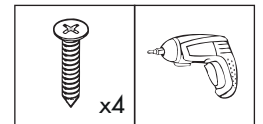
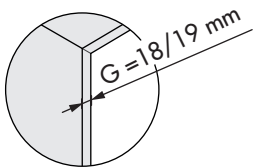


	A	B	C	D
G = 16 mm	141	186	394	426
G = 18/19 mm	144	189	397	429

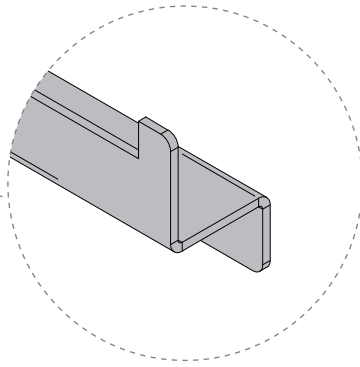
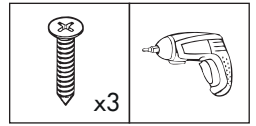
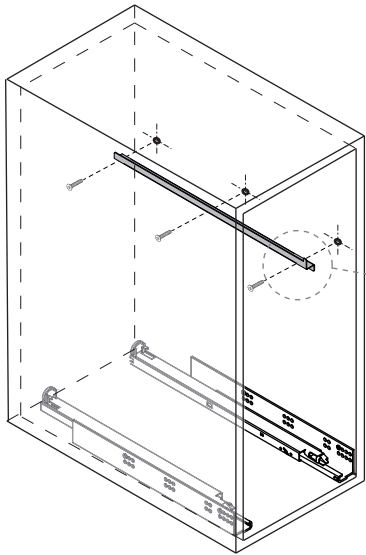
2.1



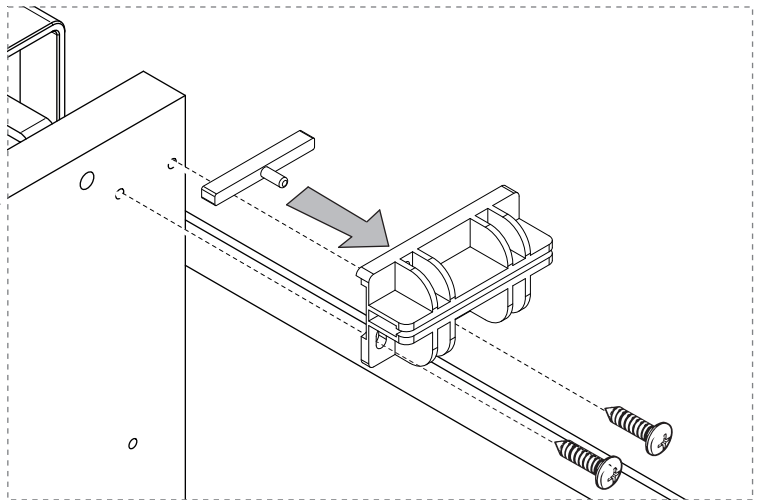
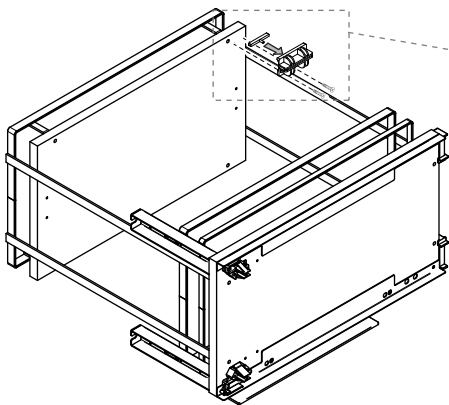
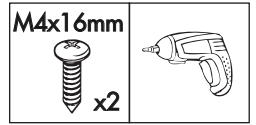
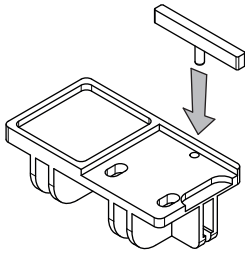
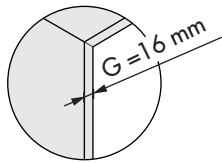
2.2



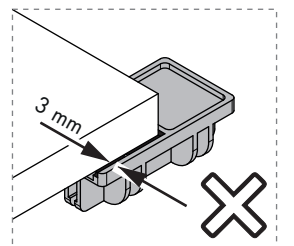
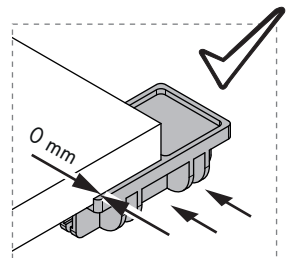
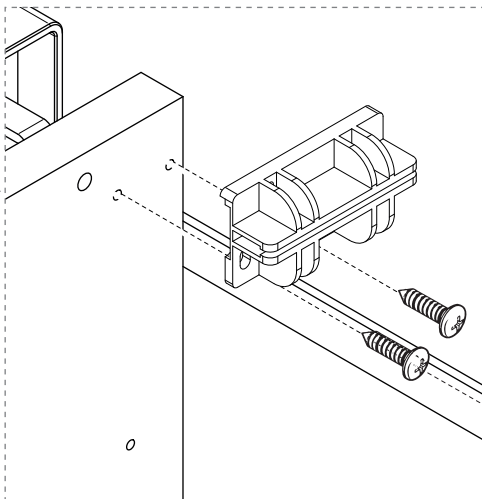
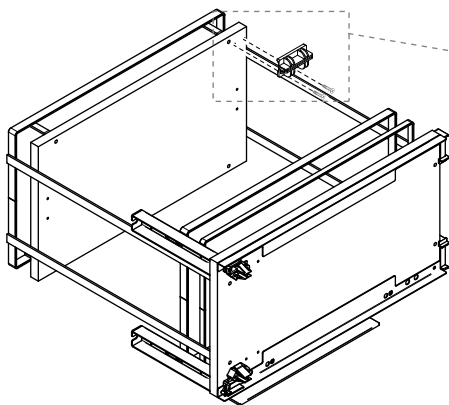
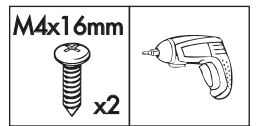
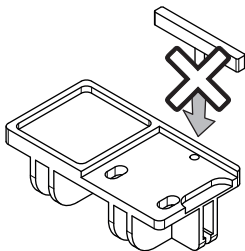
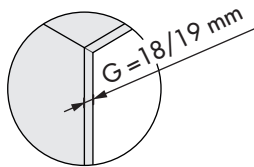
3



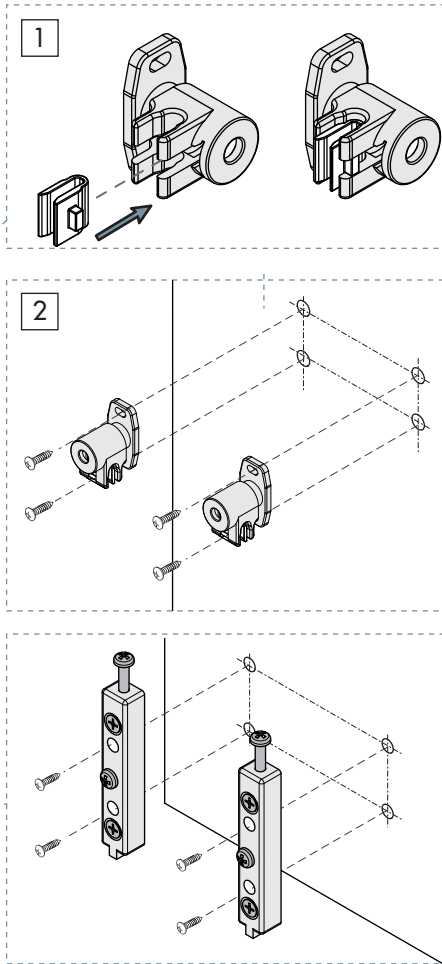
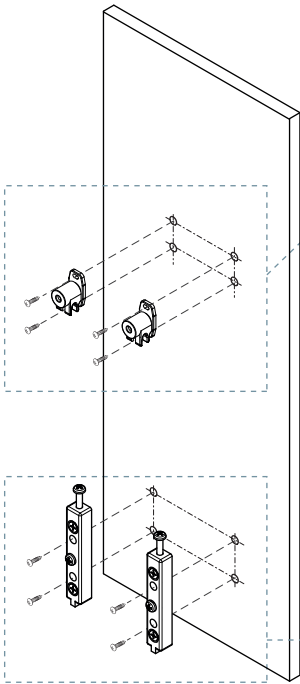
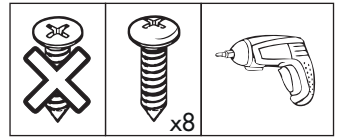
4.1



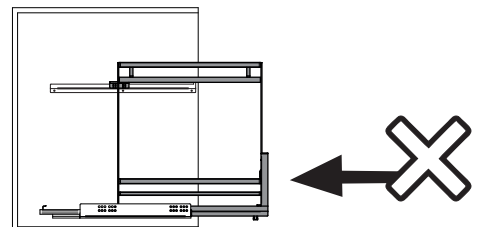
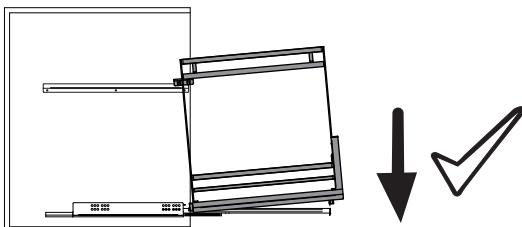
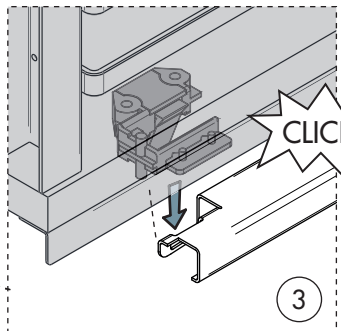
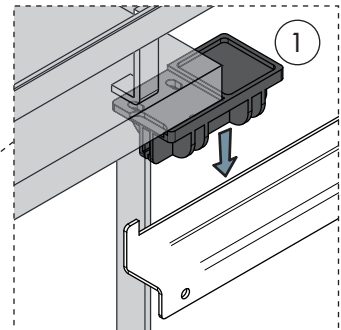
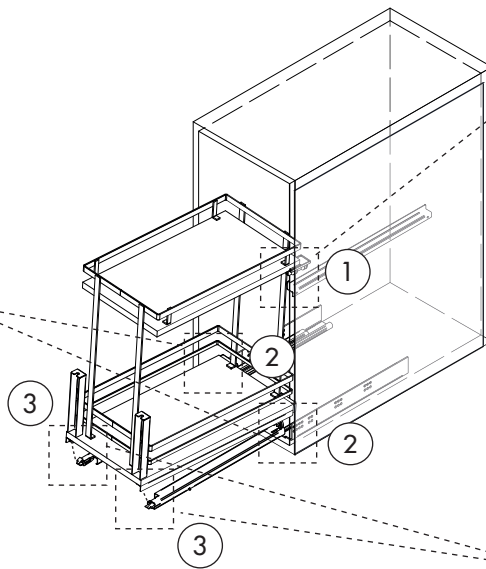
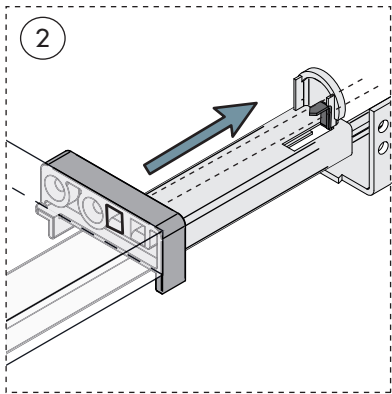
4.2



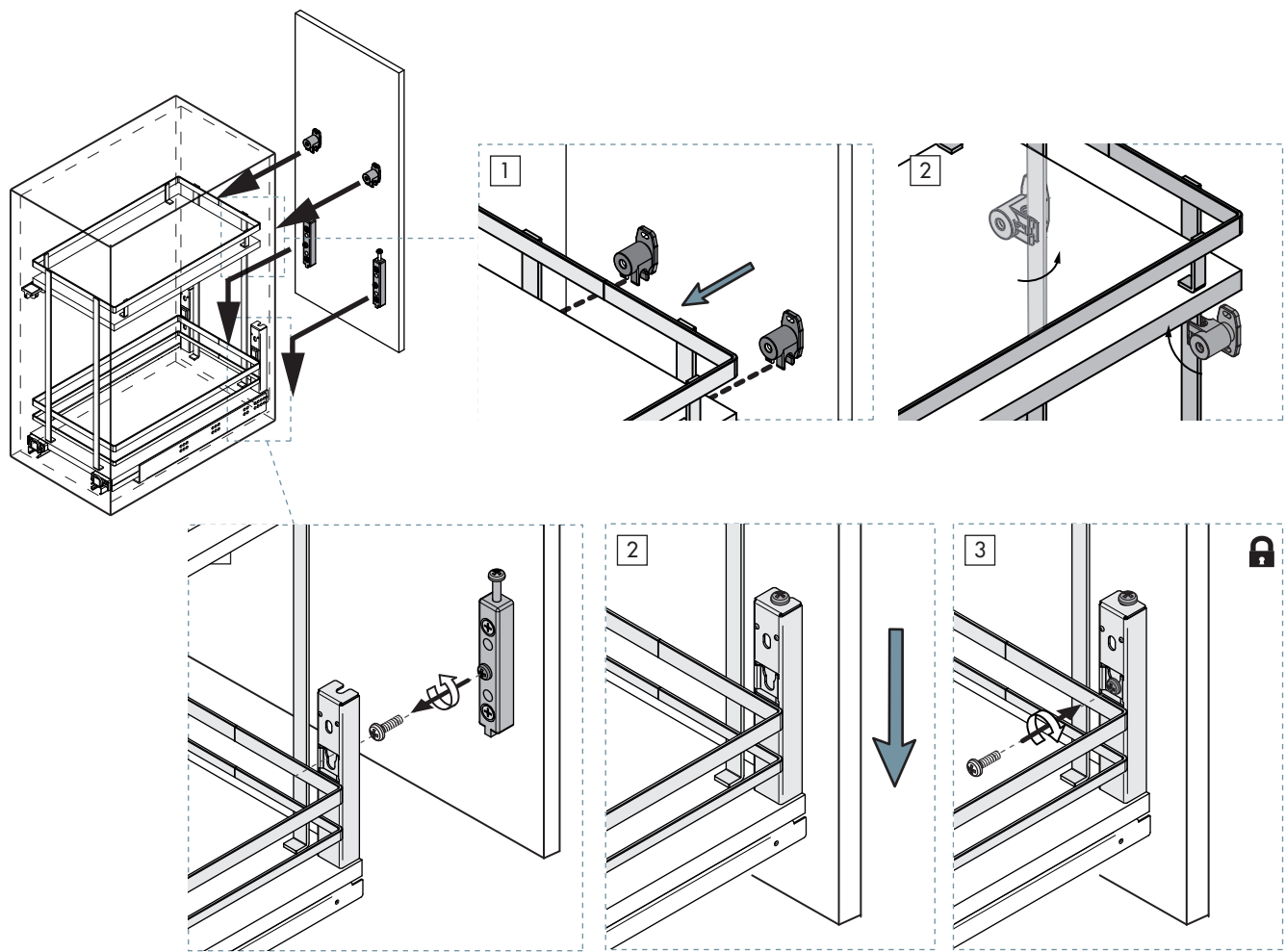
5



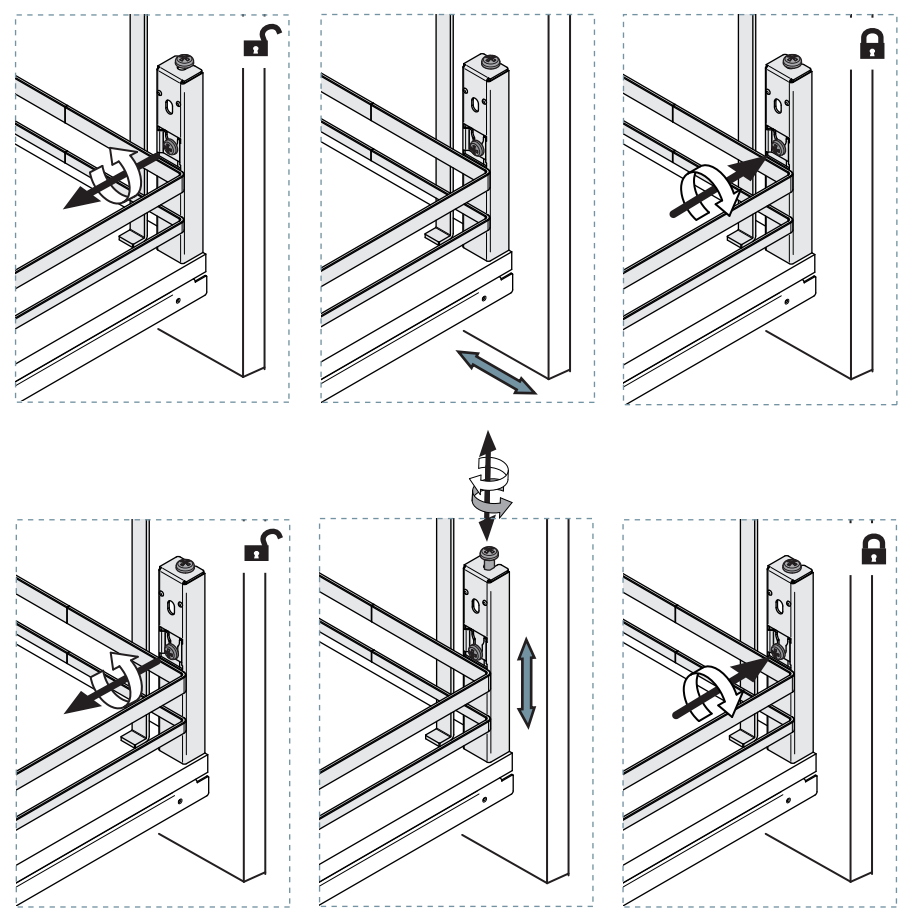
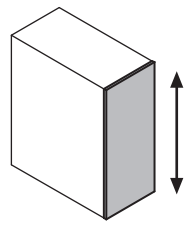
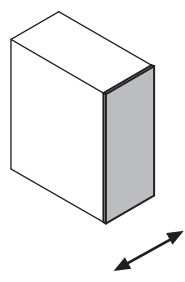
6



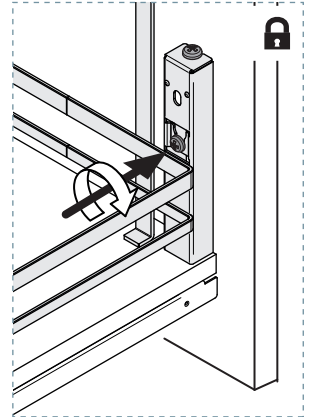
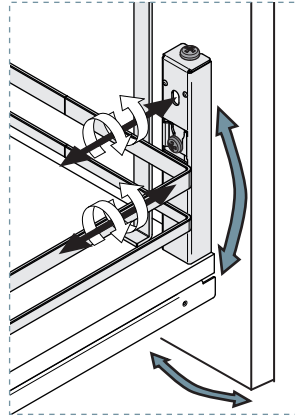
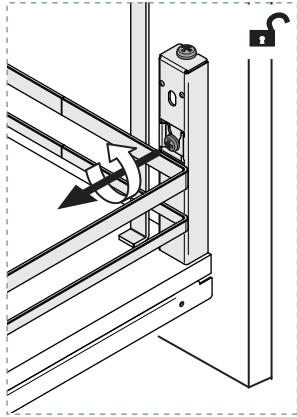
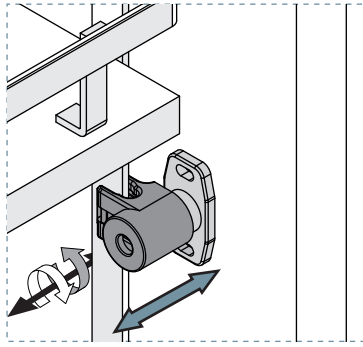
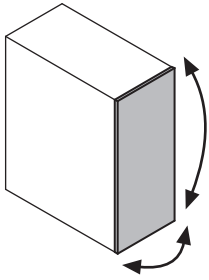
7



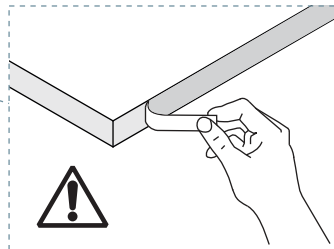
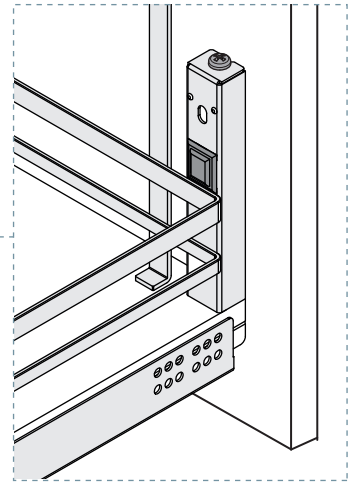
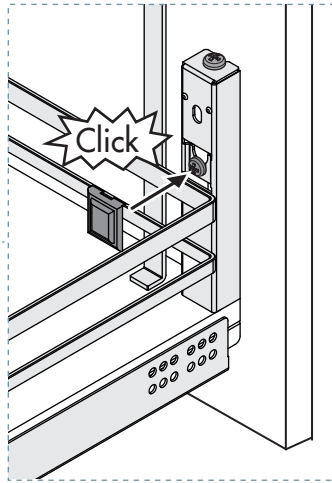
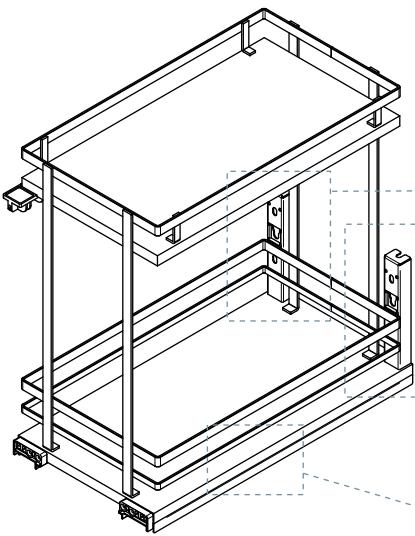
8



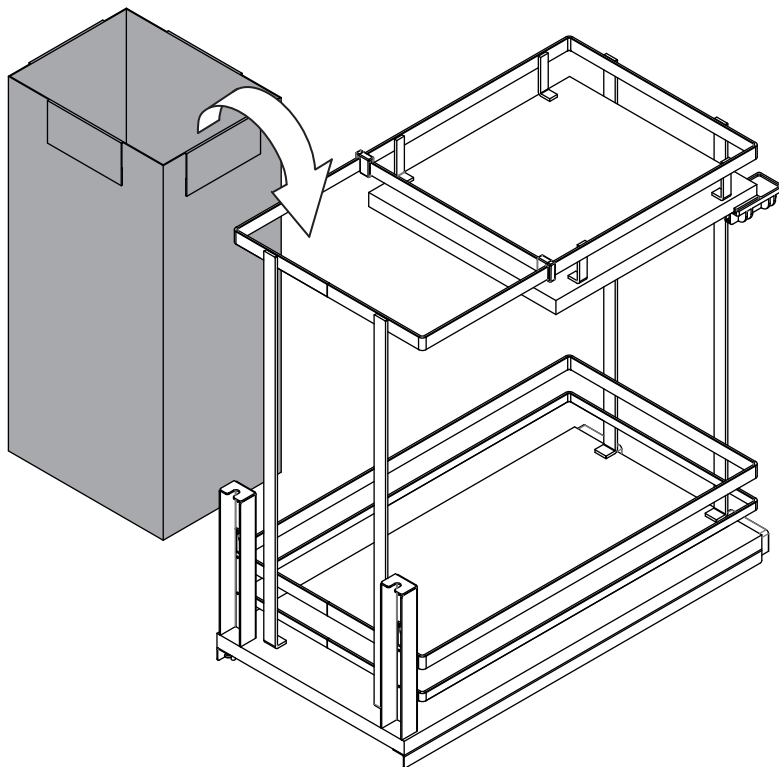
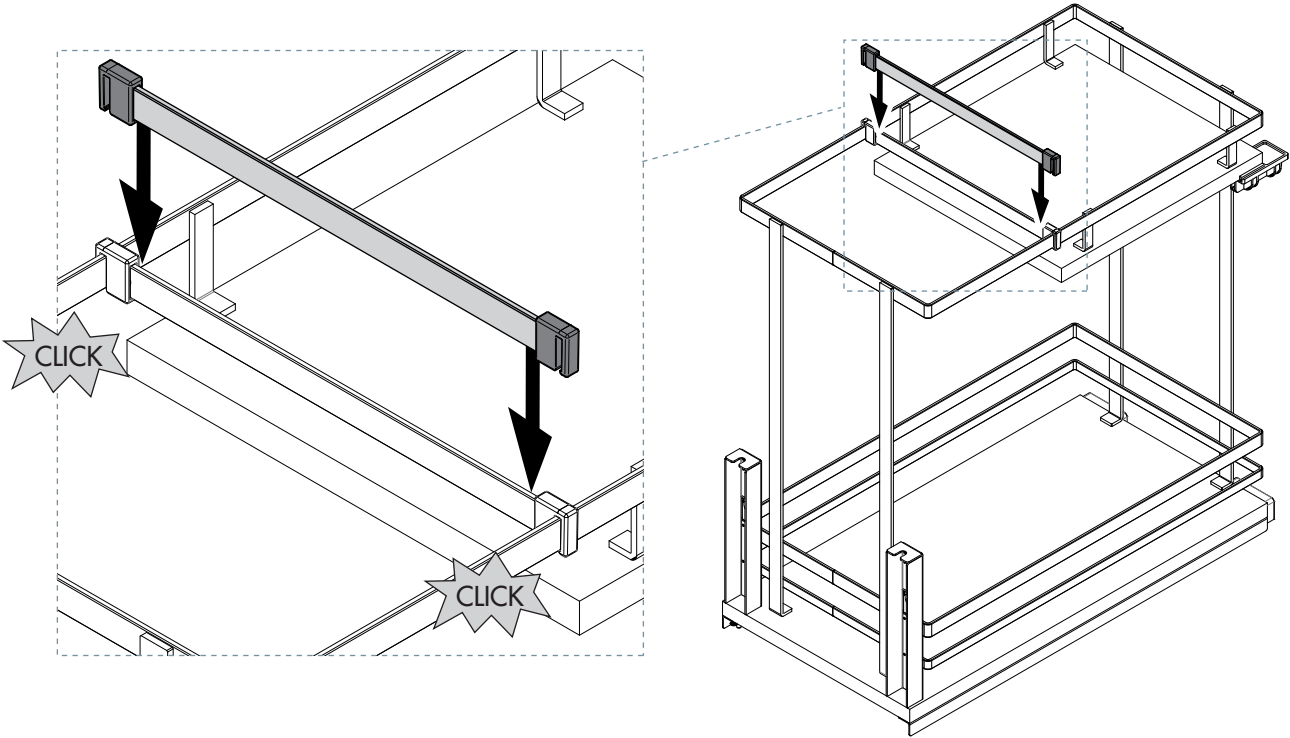
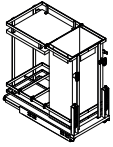




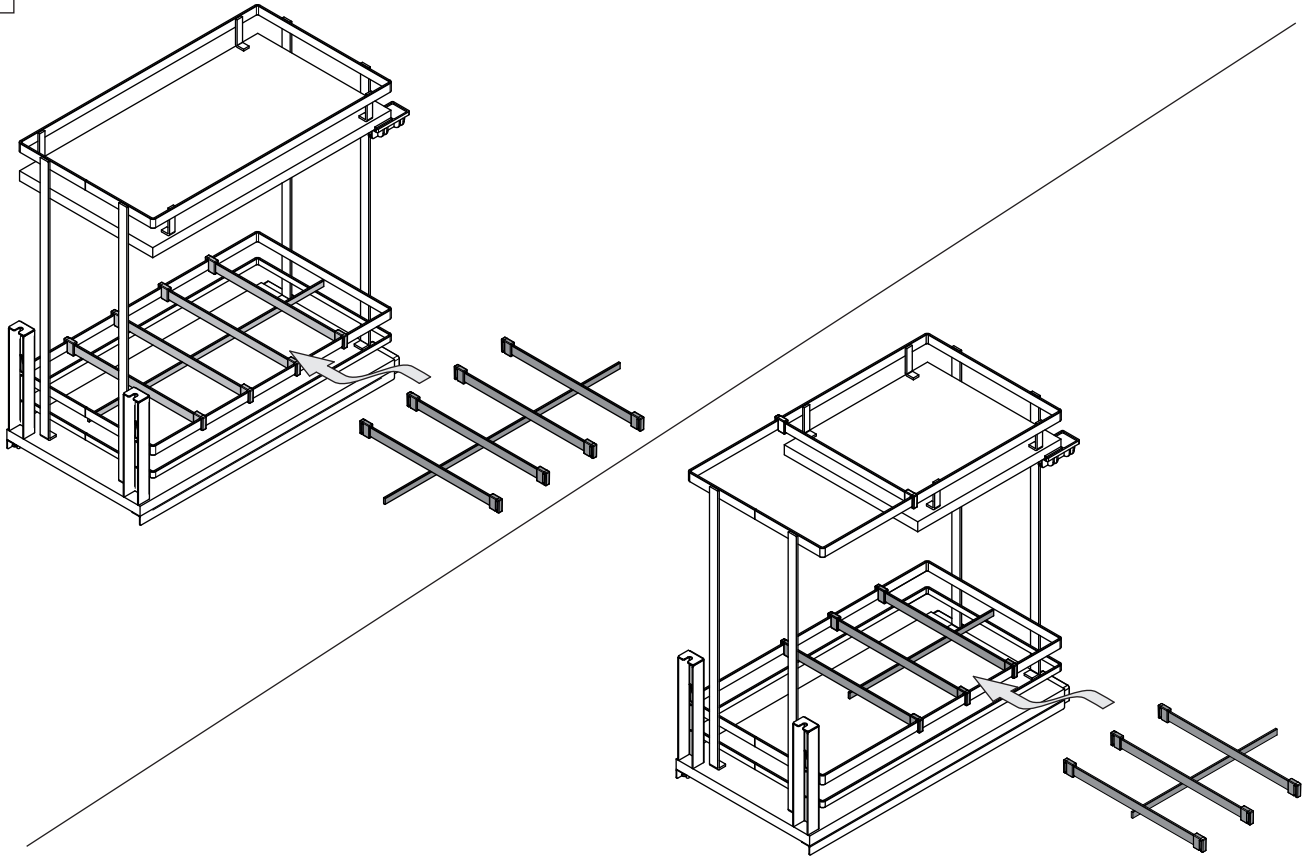
9



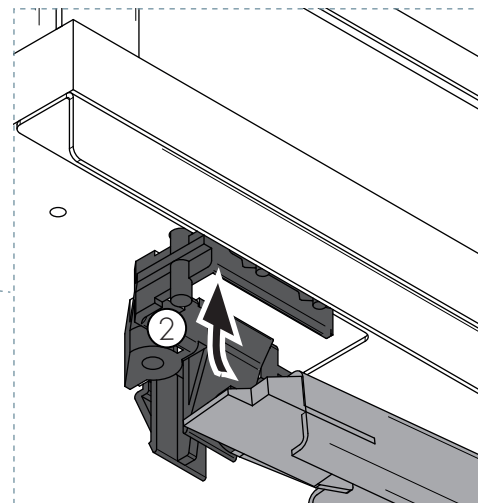
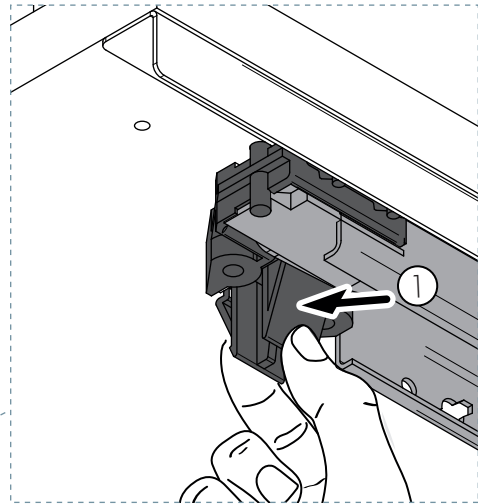
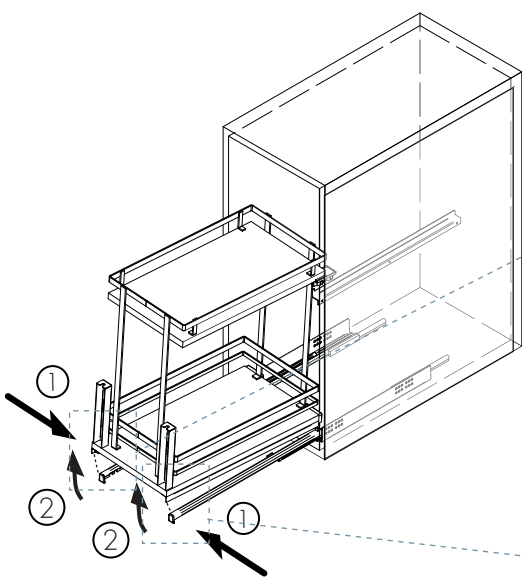
10

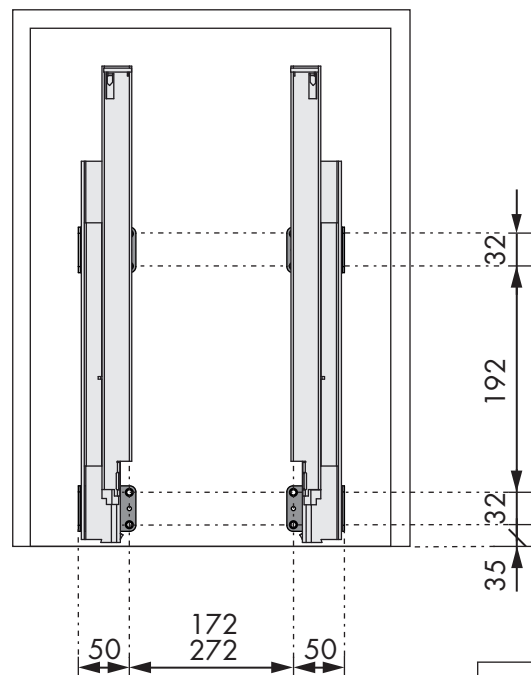
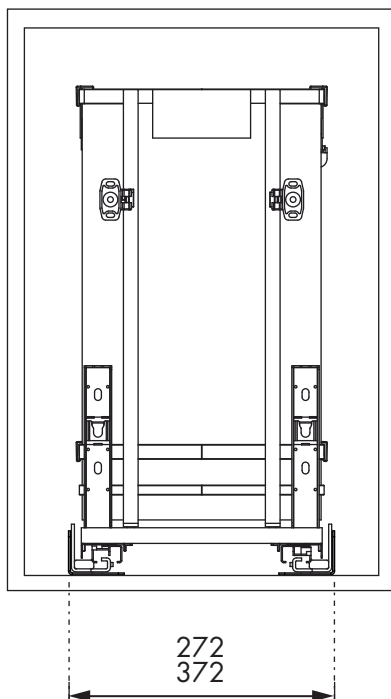
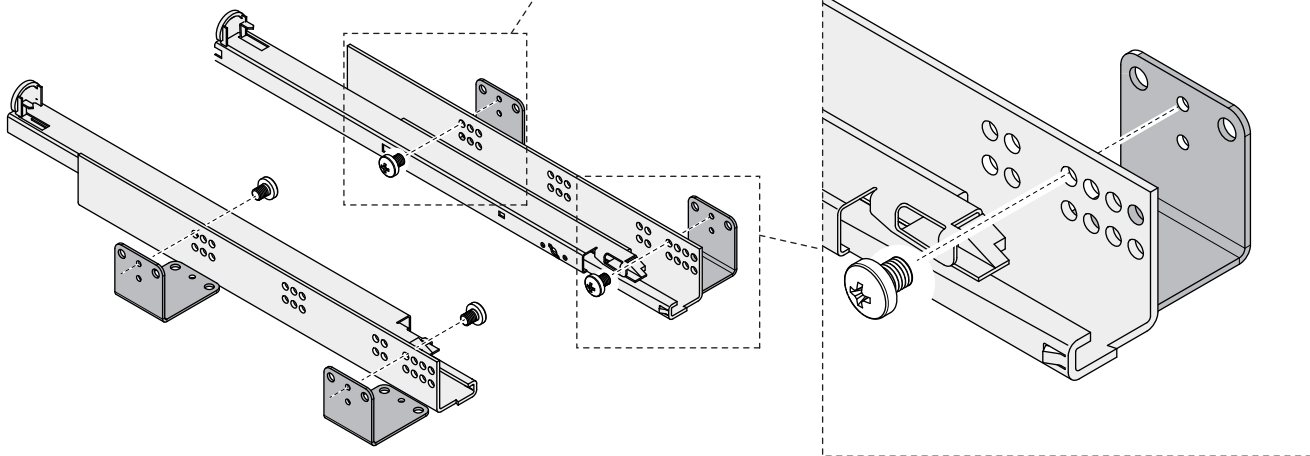
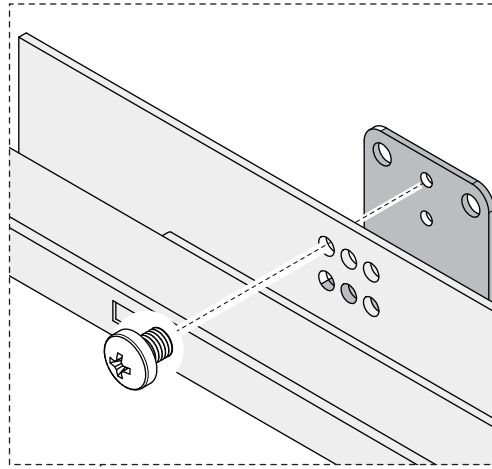
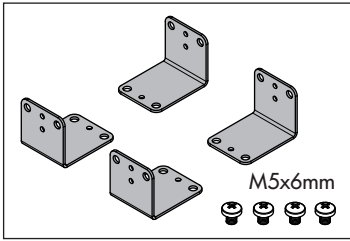


11



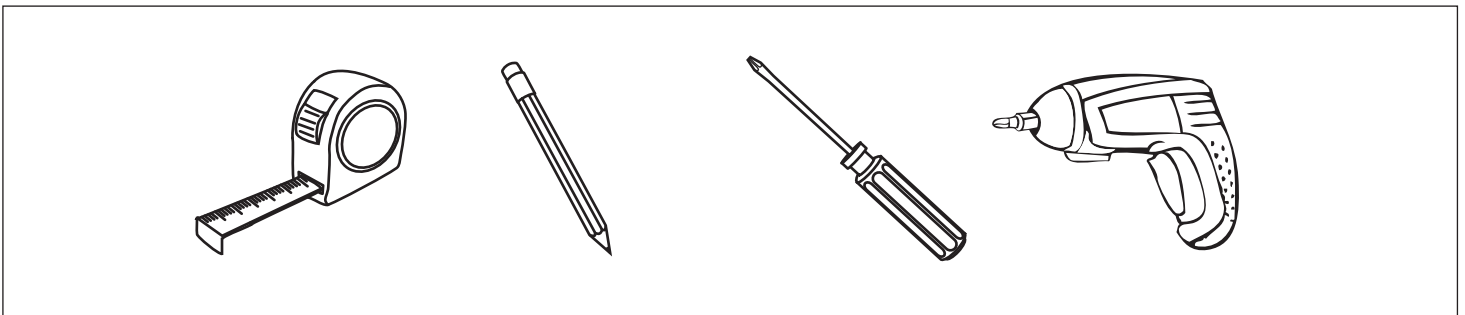
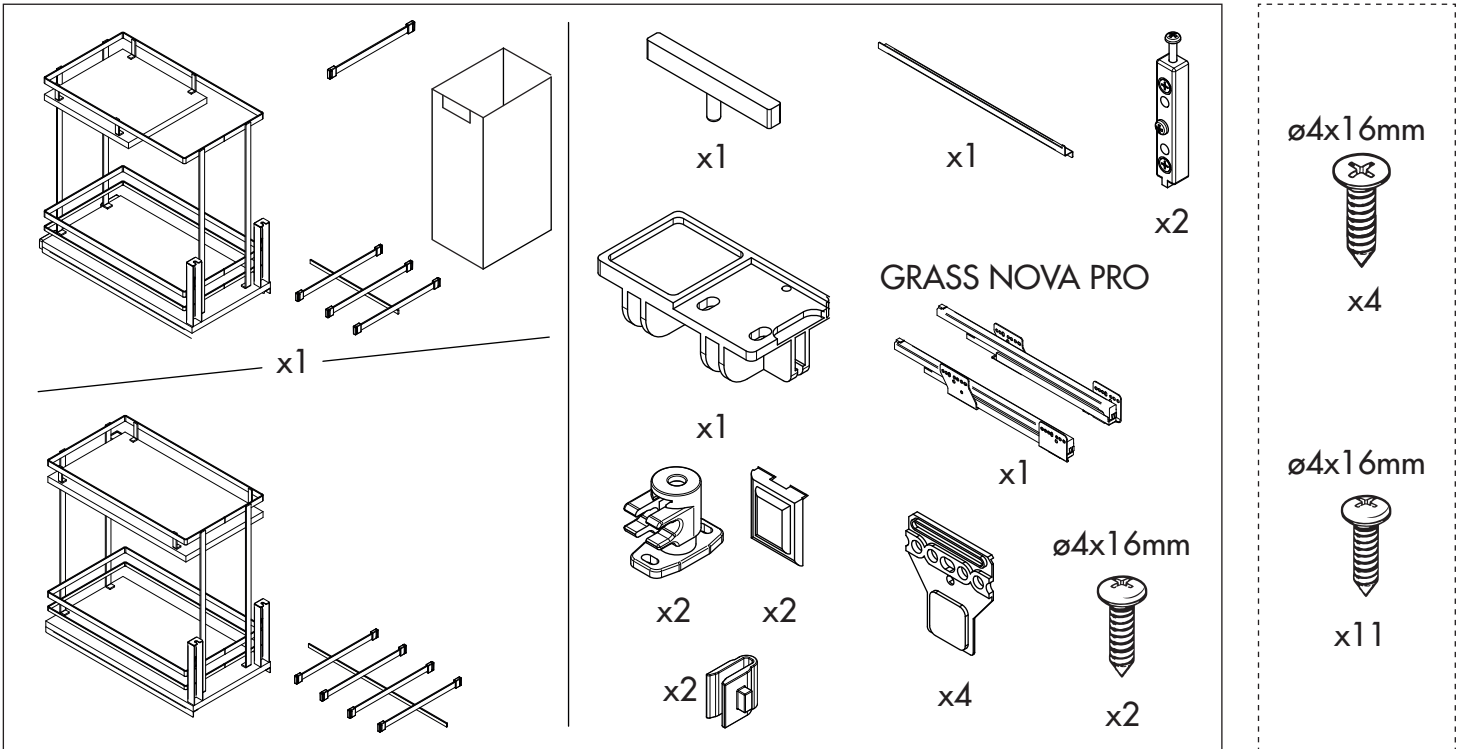
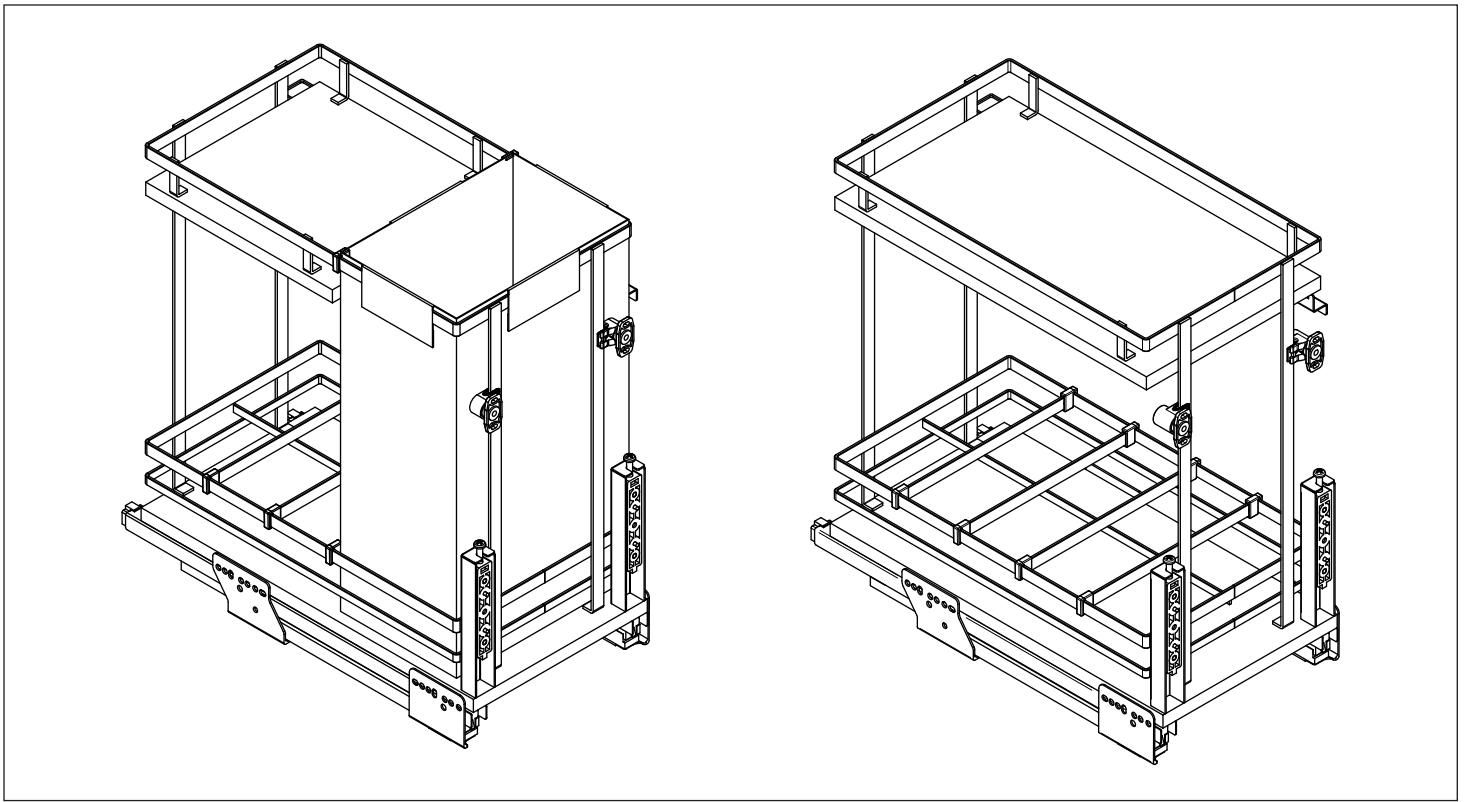
**i** Desmontaje | Dismount | Démontage

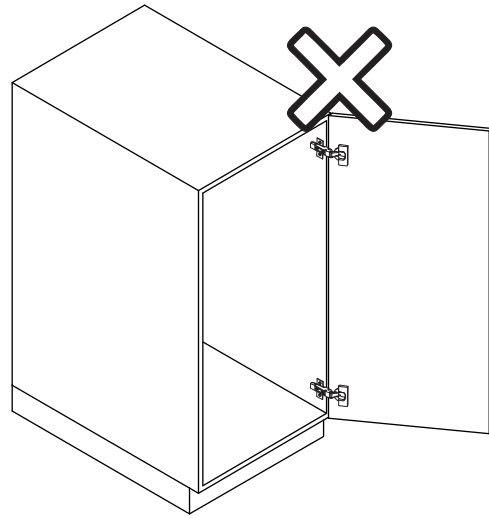
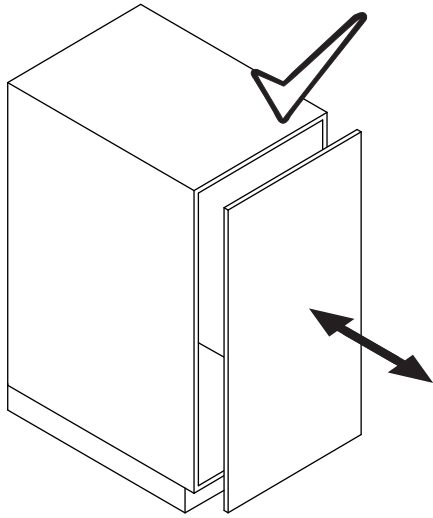




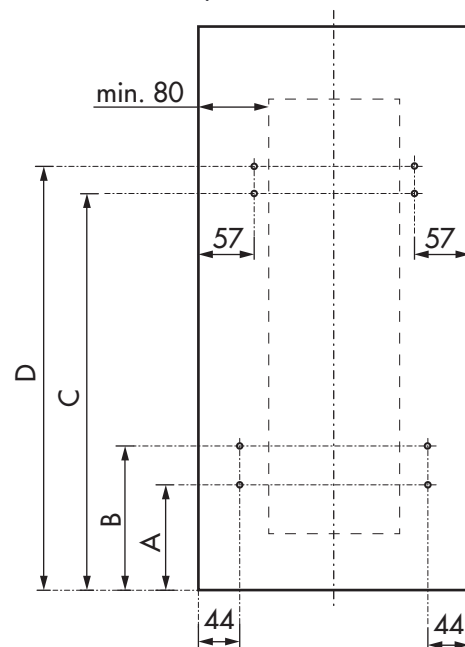
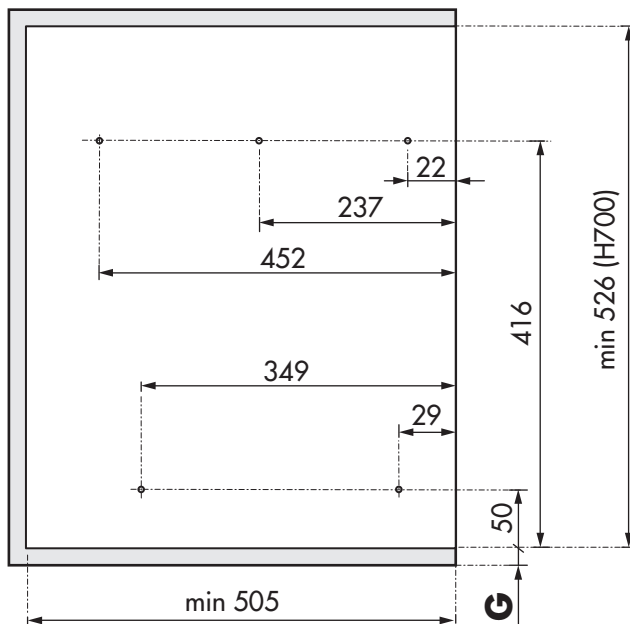
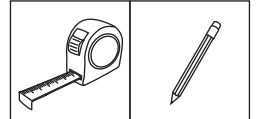
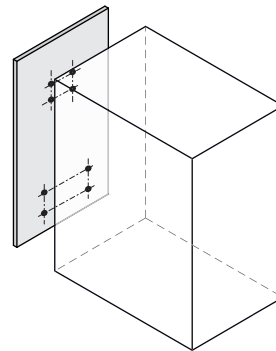
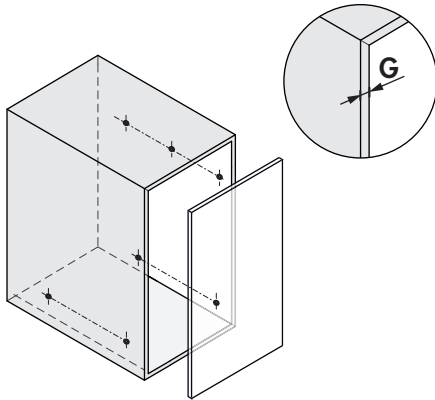
Unidades en milímetros | Units in millimeters | Unités en millimètres





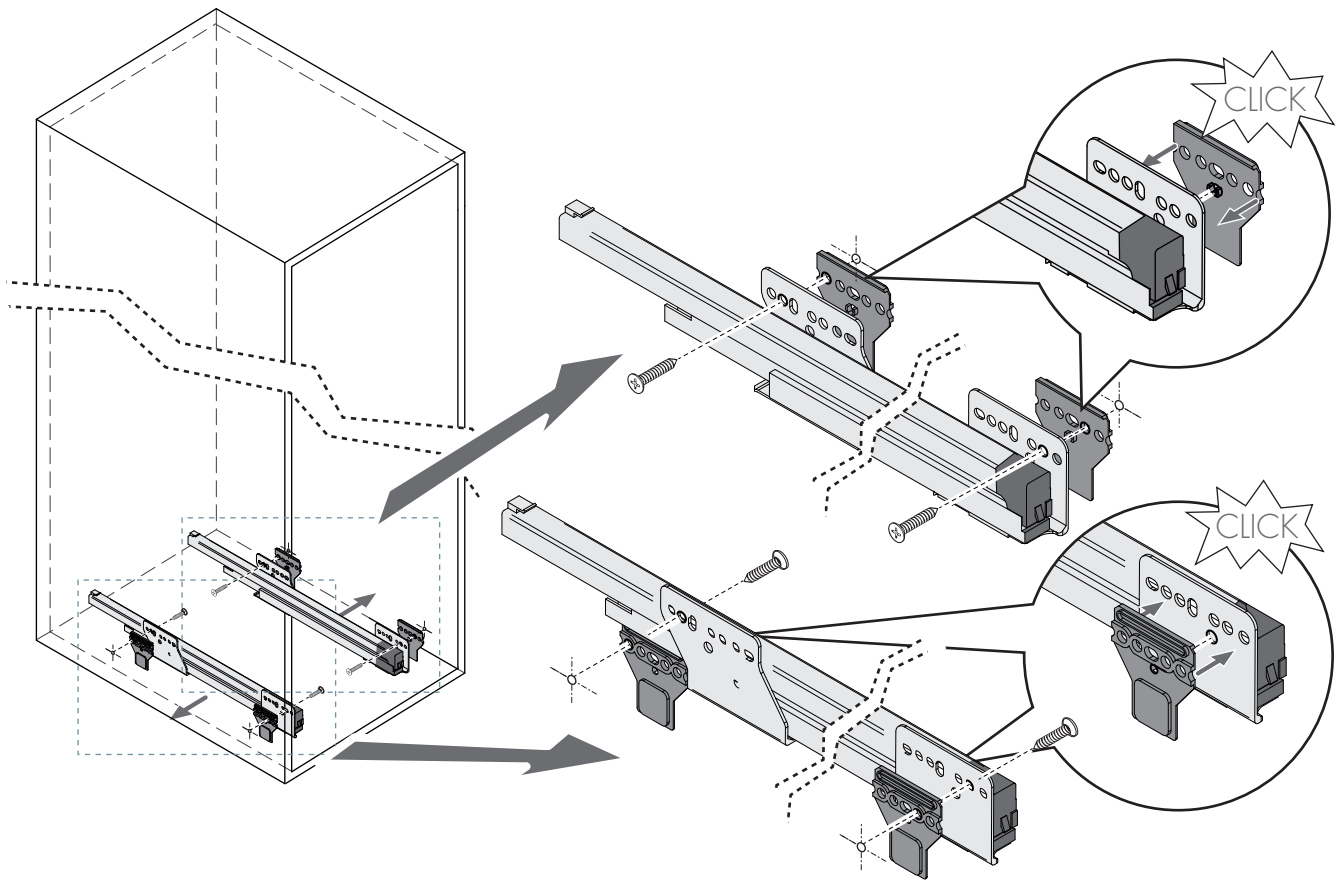
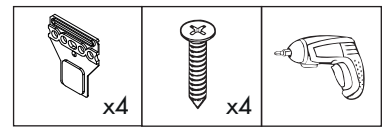
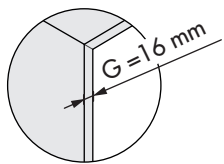


1

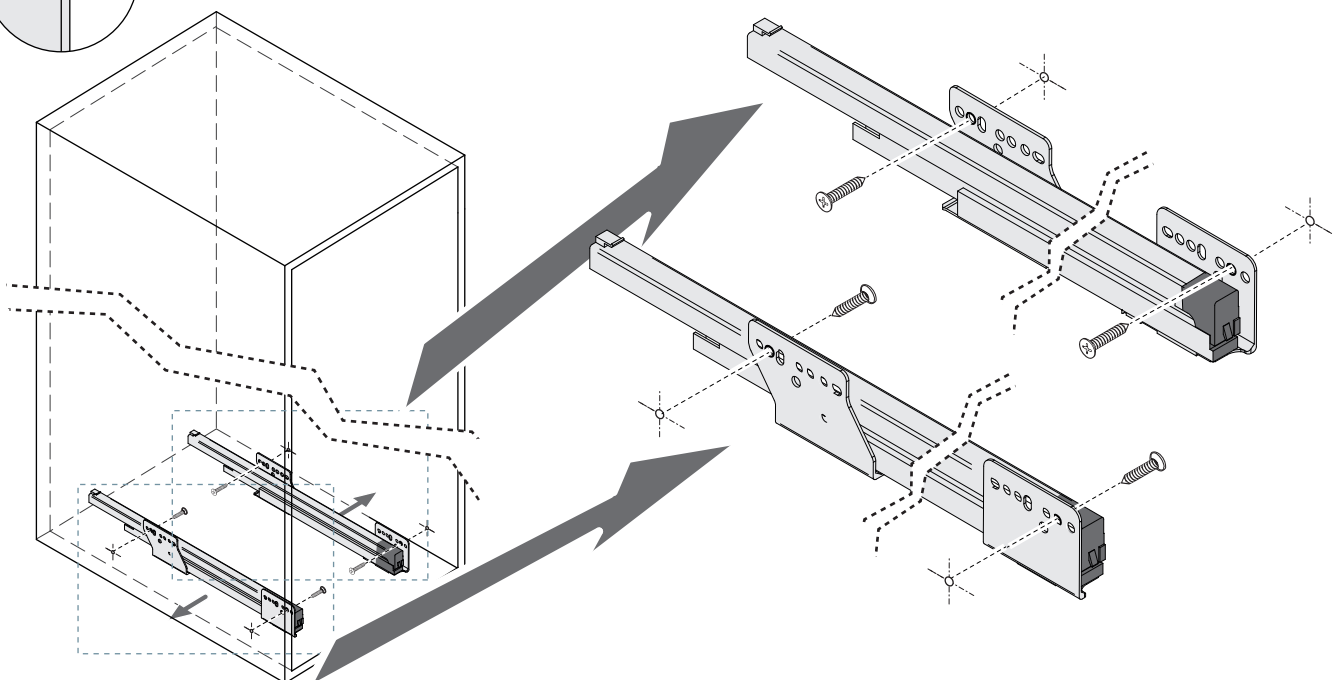
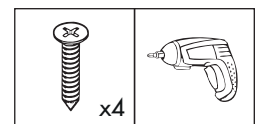
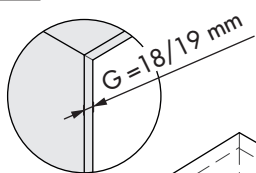


	A	B	C	D
G = 16 mm	154	199	398	430
G = 18/19 mm	157	202	401	433

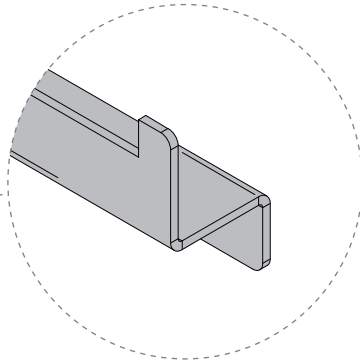
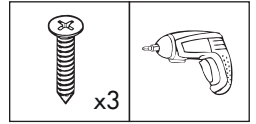
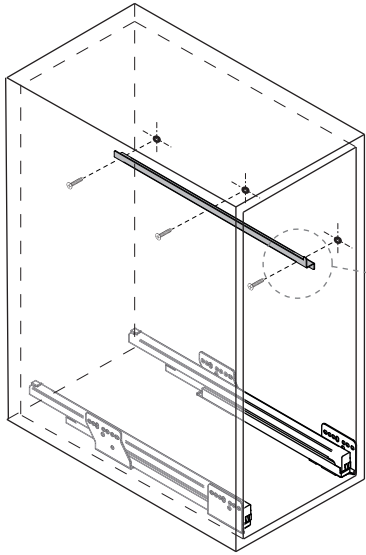
2.1



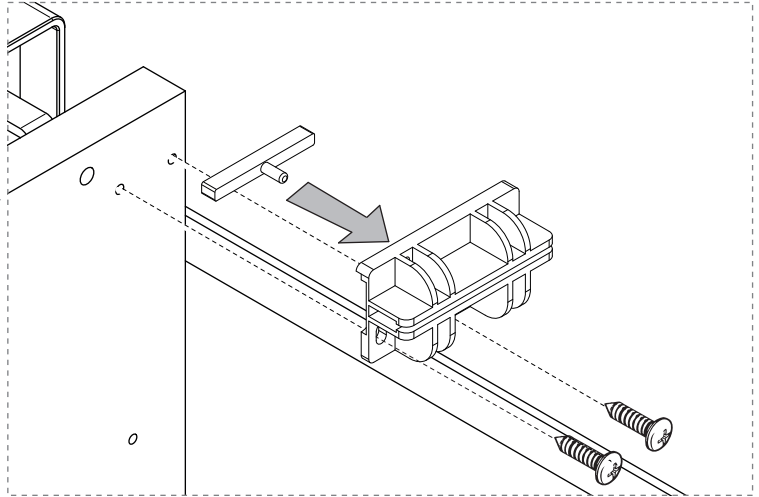
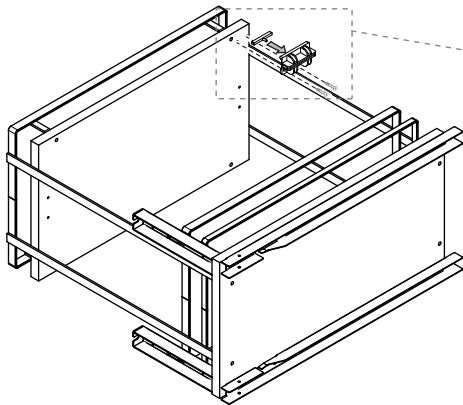
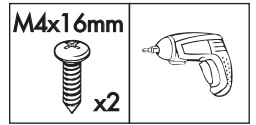
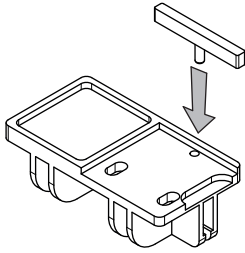
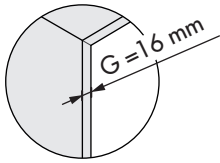
2.2



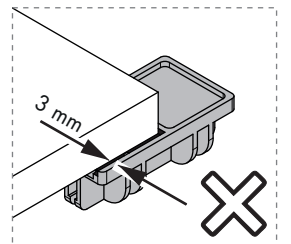
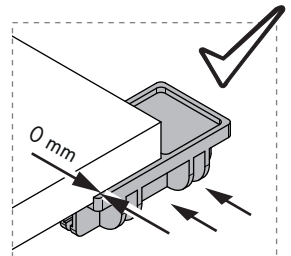
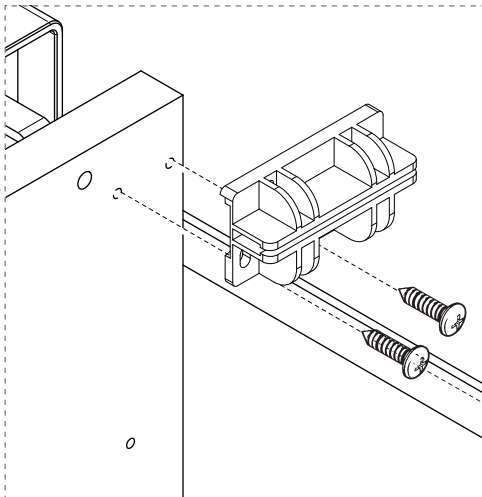
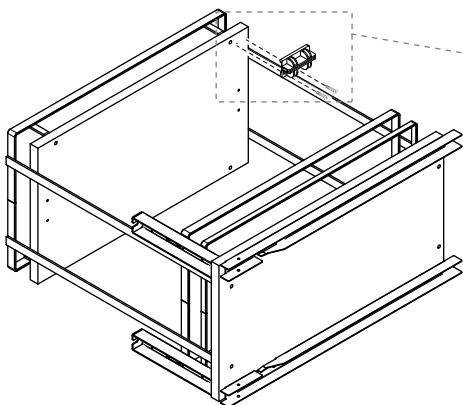
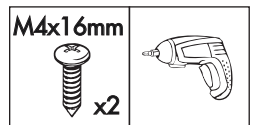
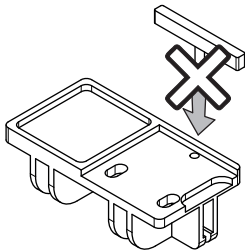
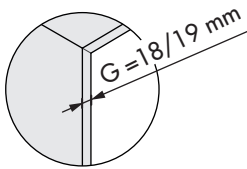
3



4.1

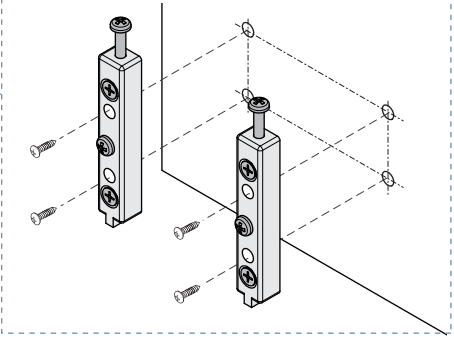
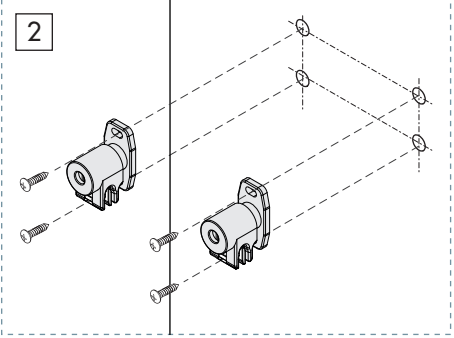
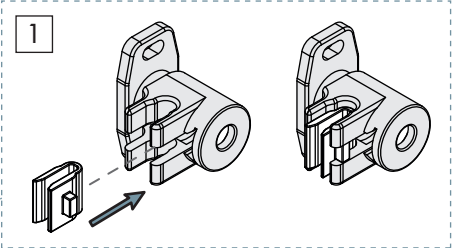
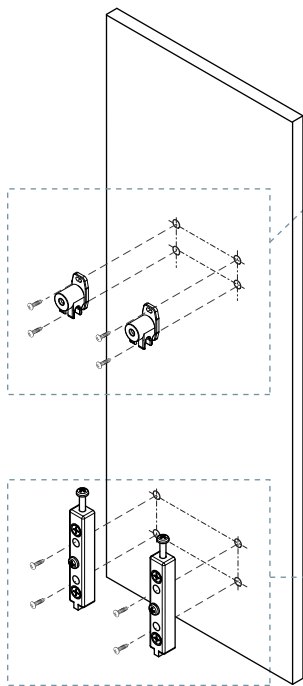
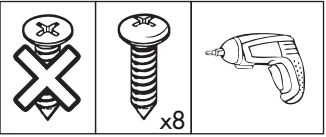


4.2

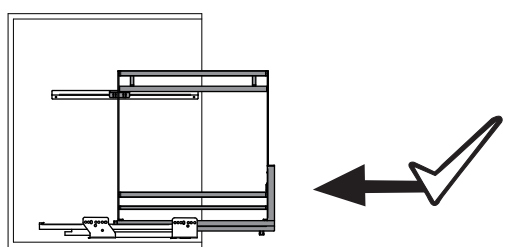
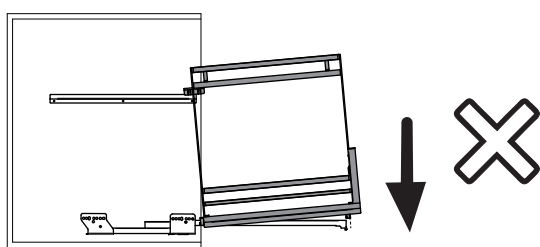
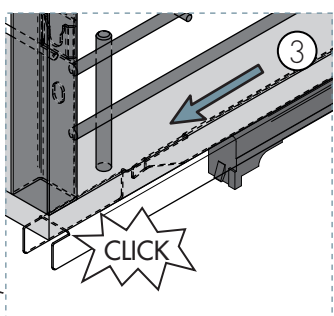
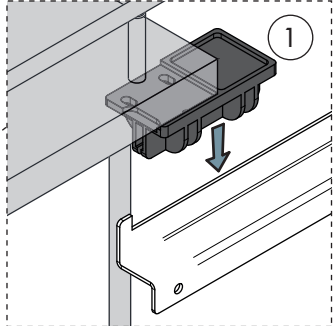
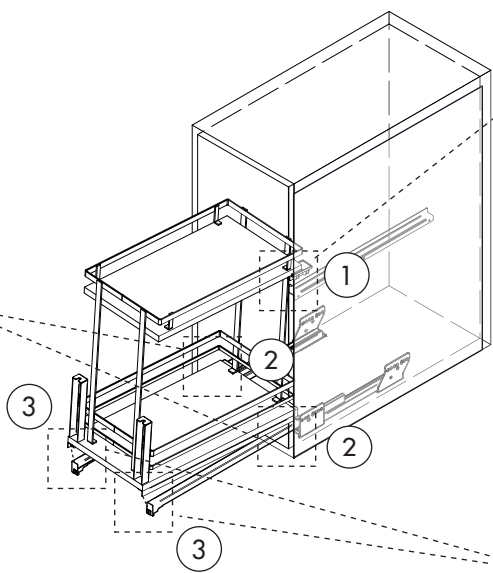
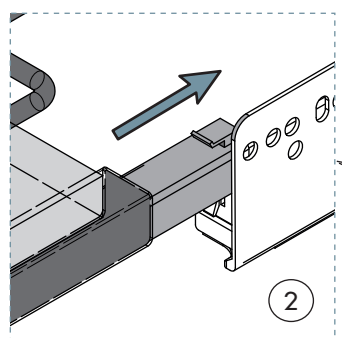




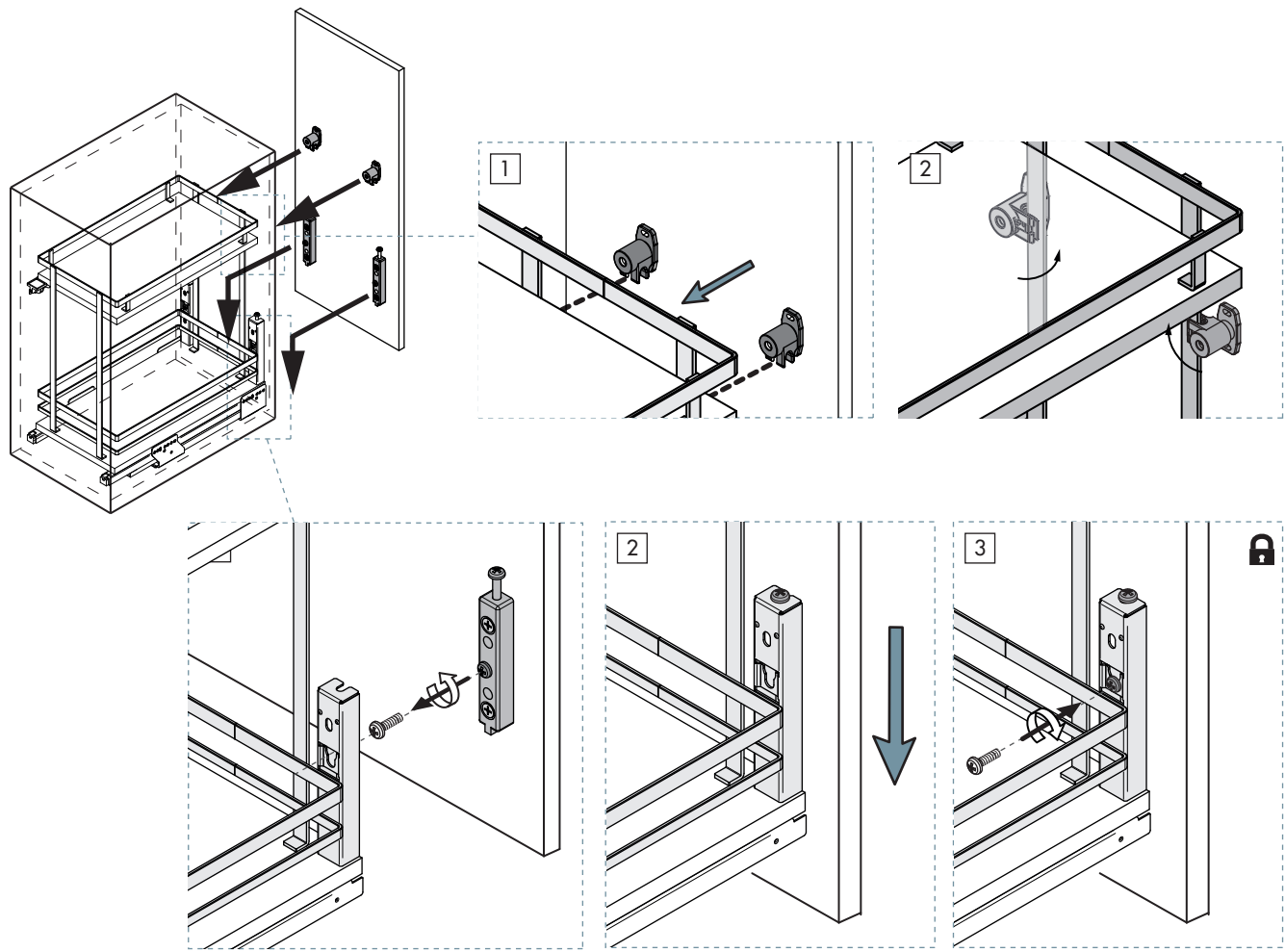
5



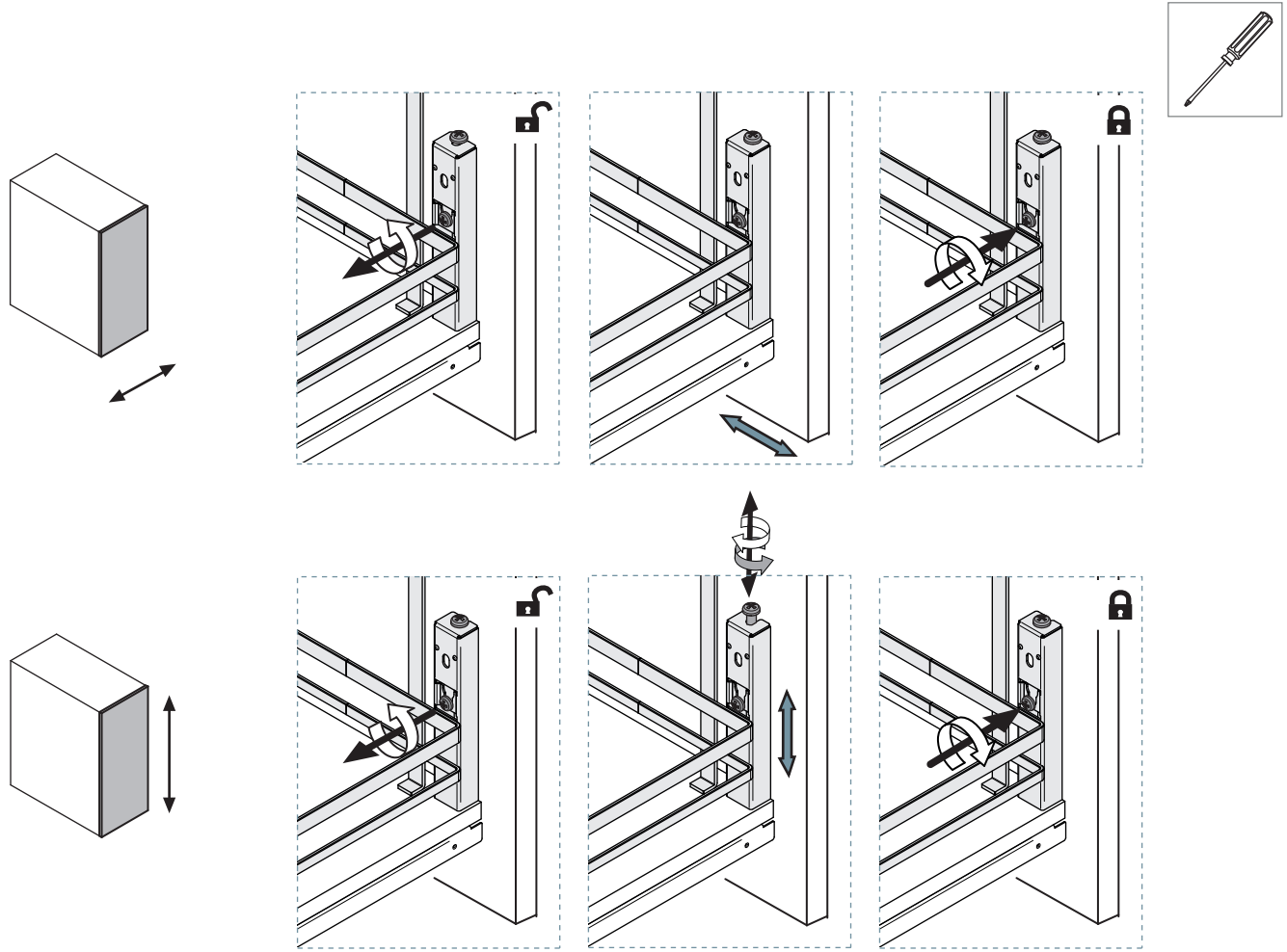
6

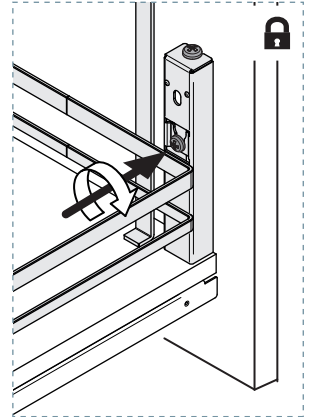
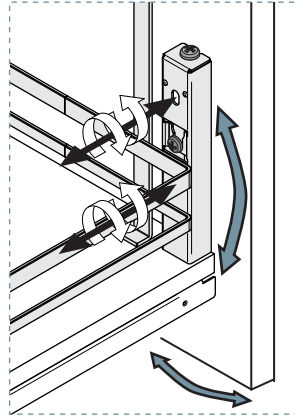
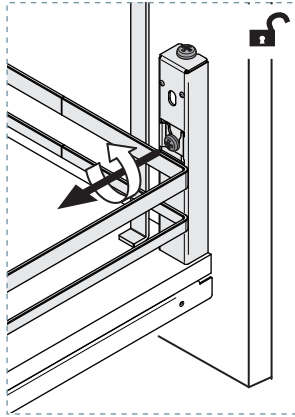
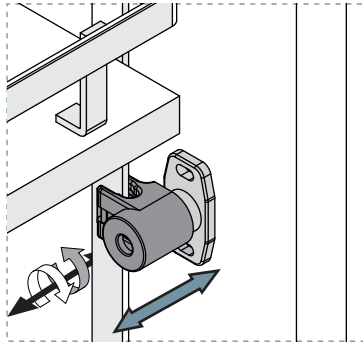
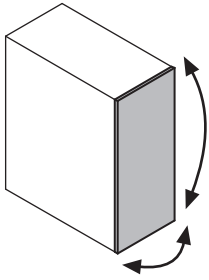


7

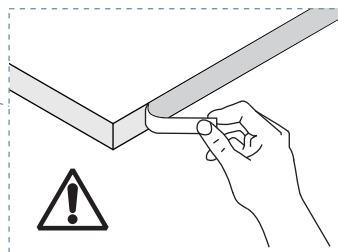
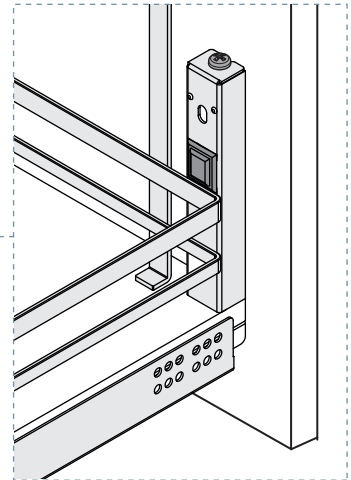
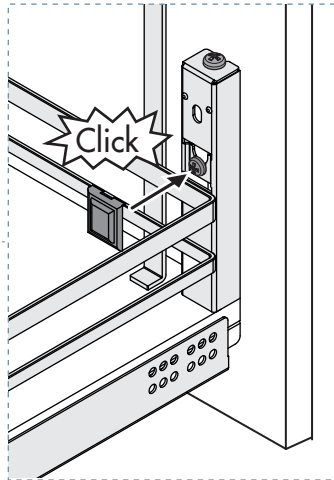
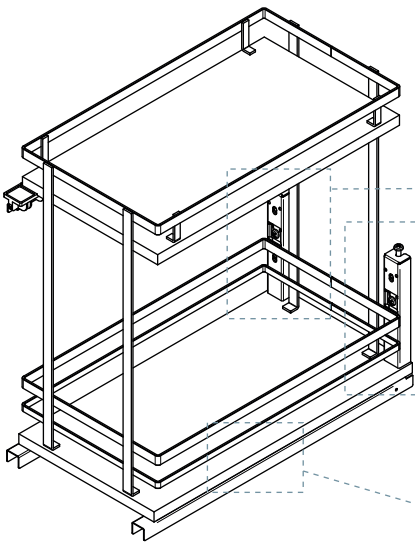


8

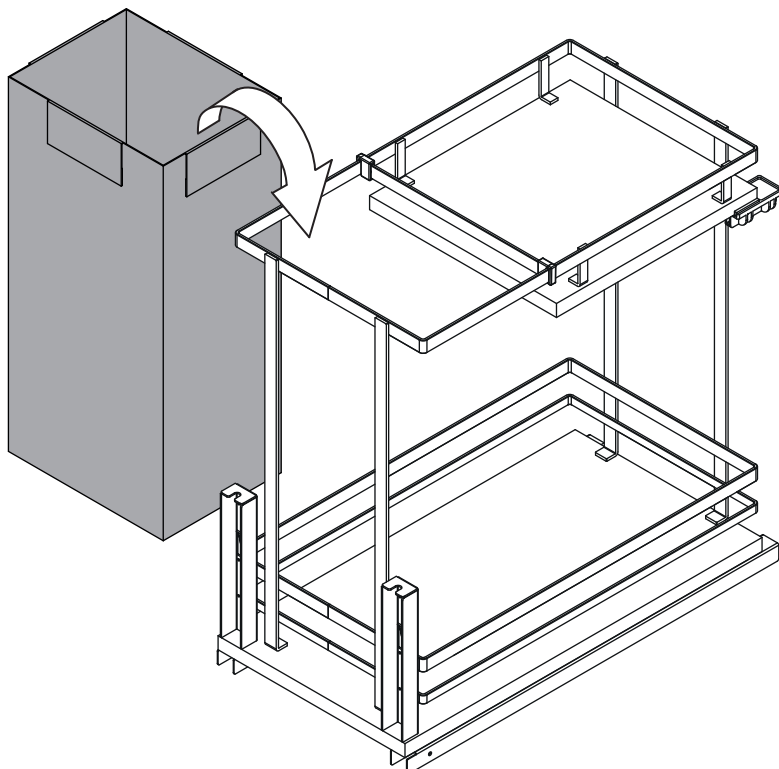
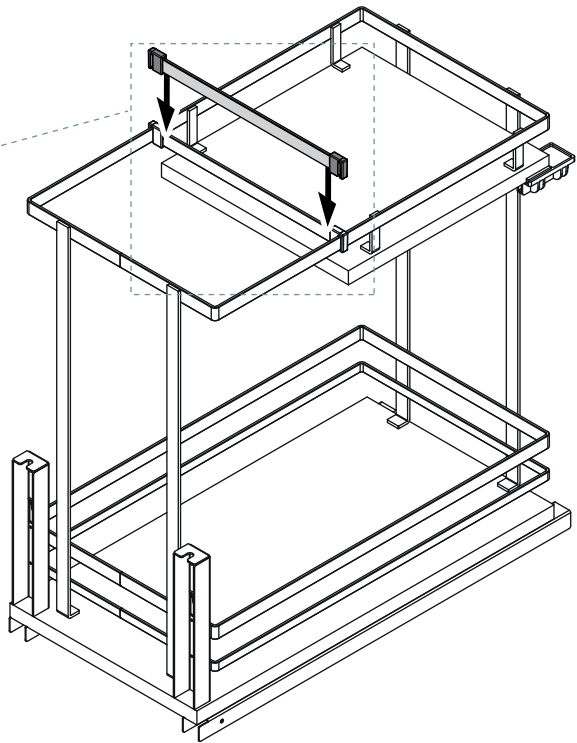
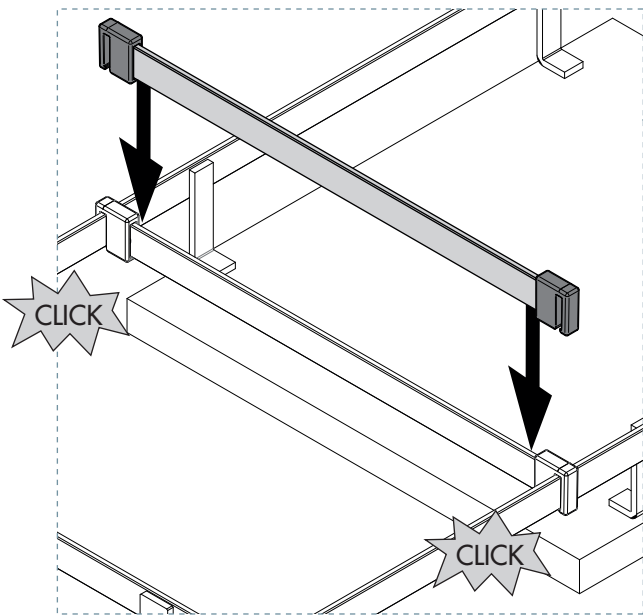
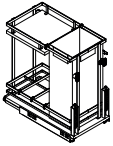




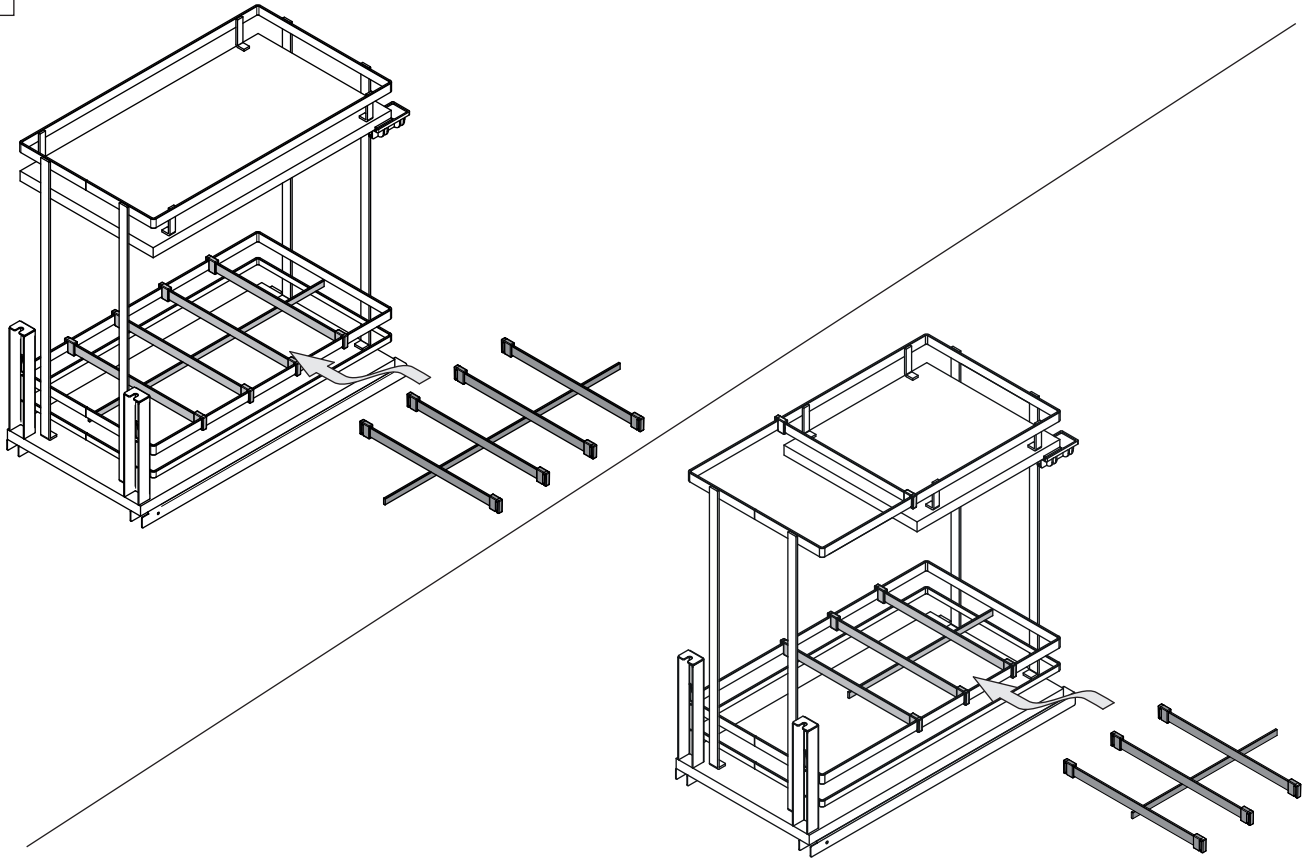
9



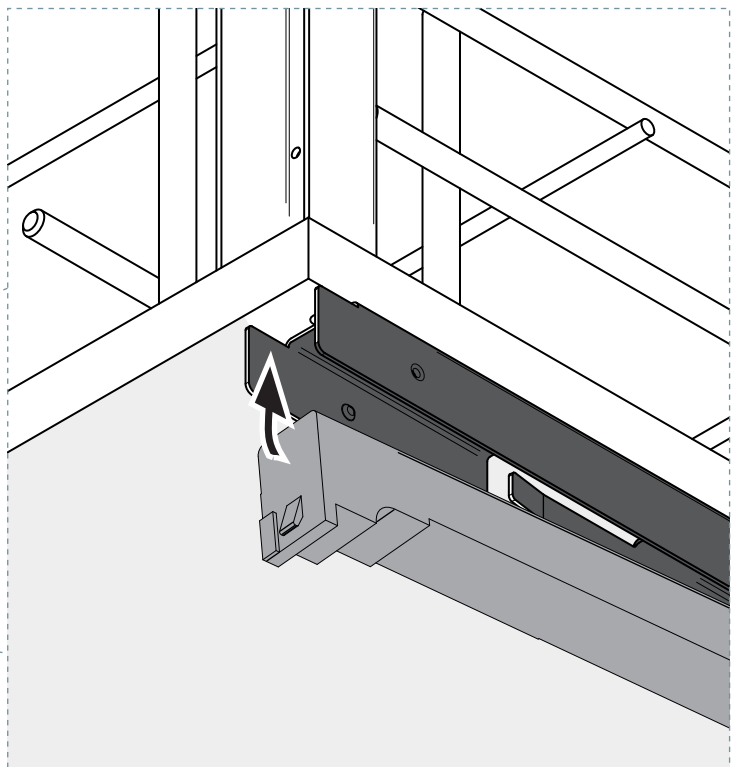
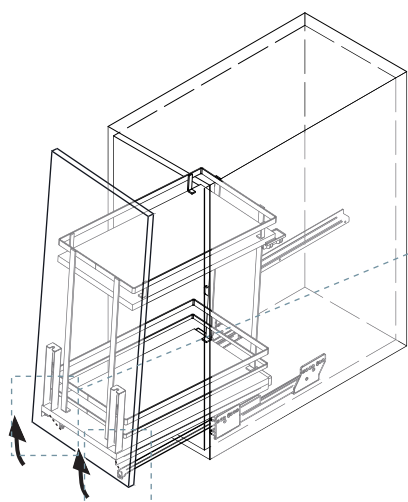
10

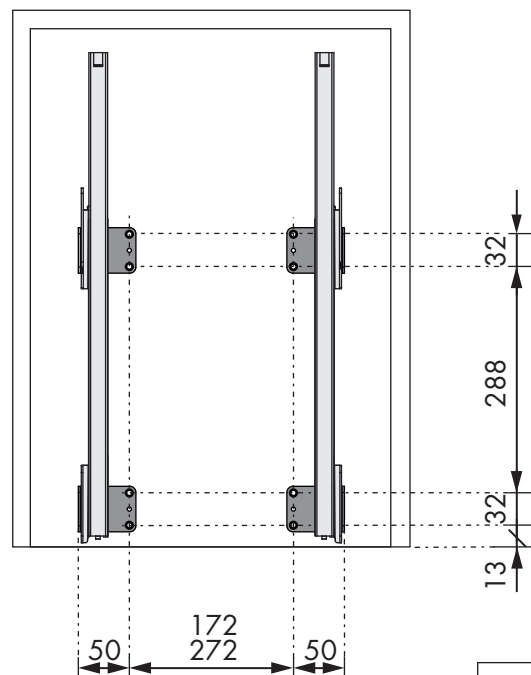
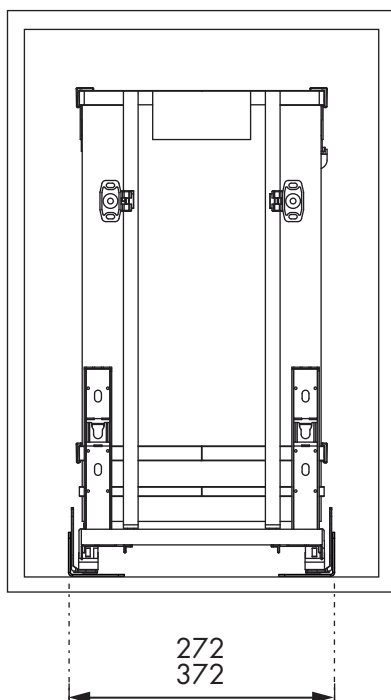
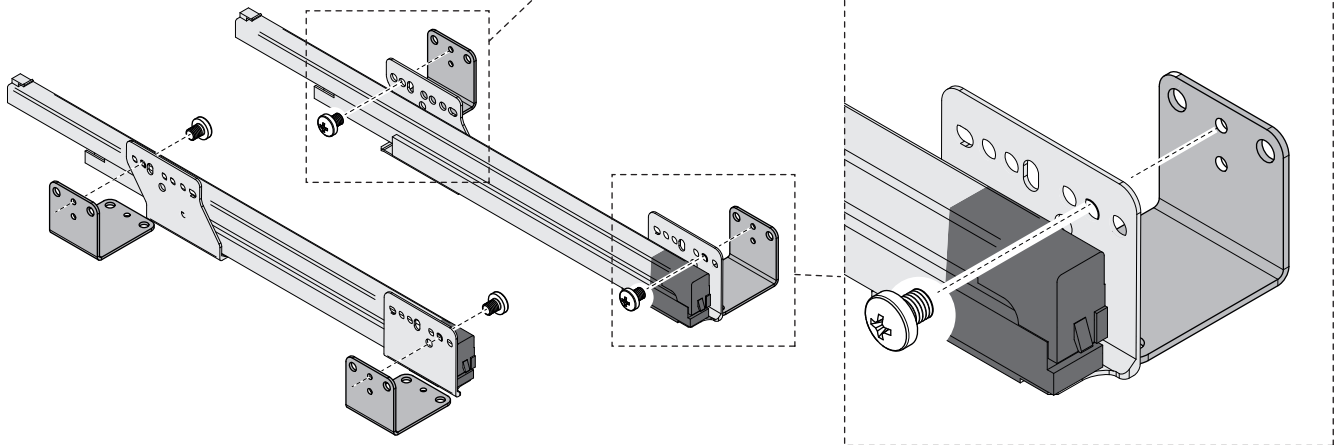
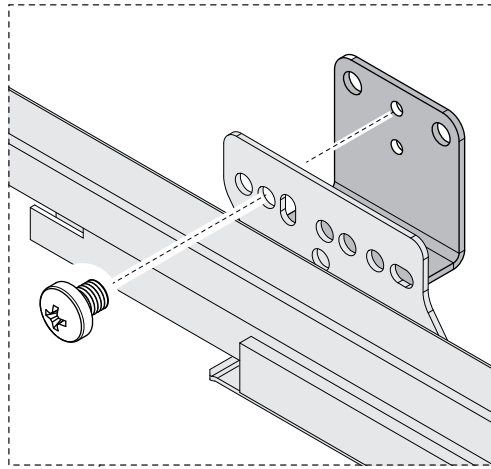
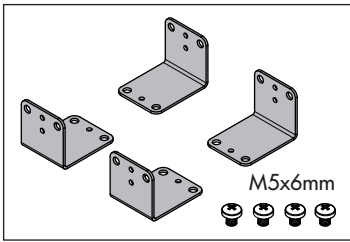


11



**i** Desmontaje | Dismount | Démontage





Unidades en milímetros | Units in millimeters | Unités en millimètres

