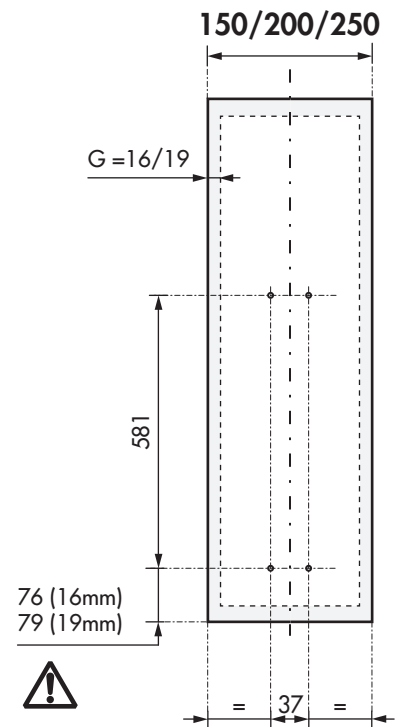
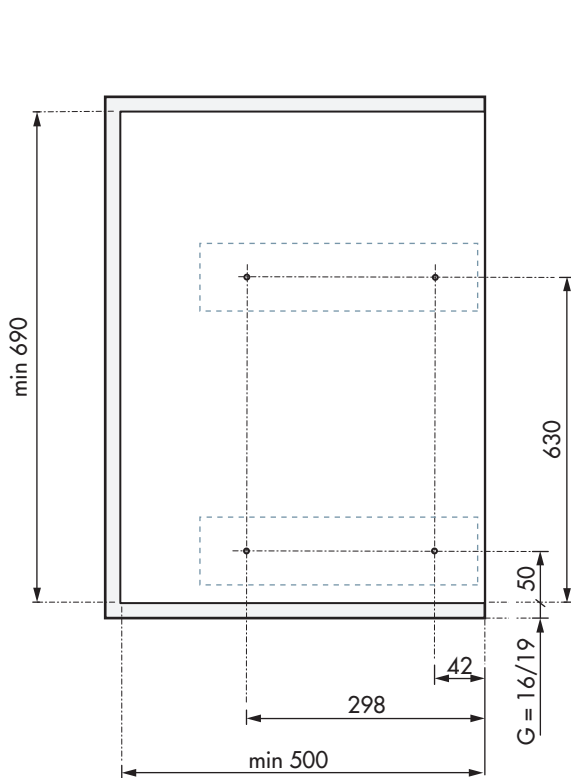
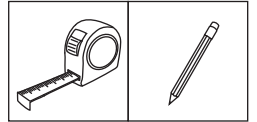
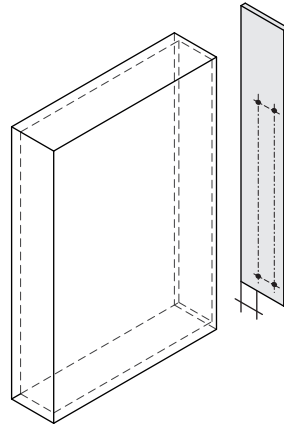
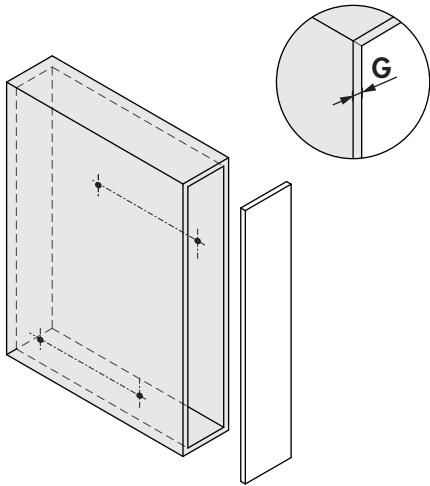
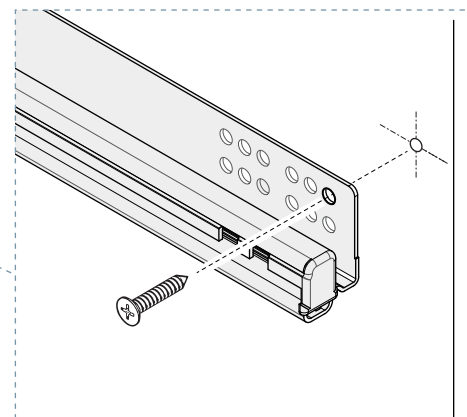
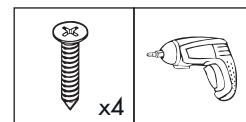
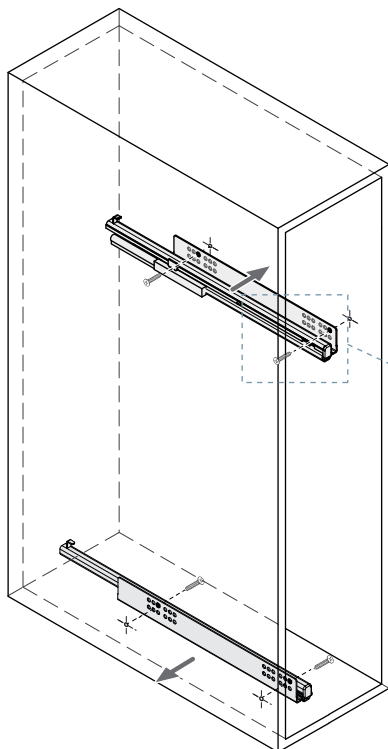
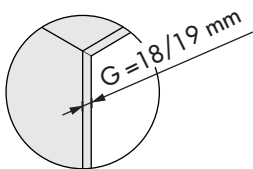
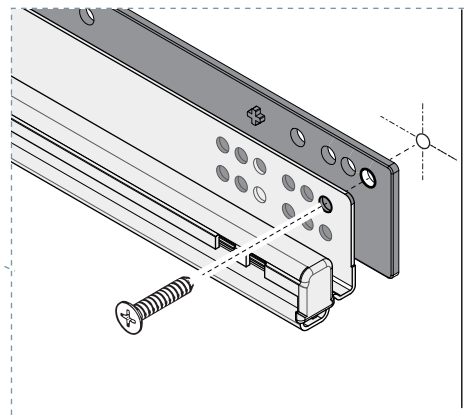
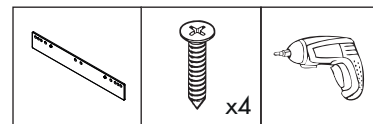
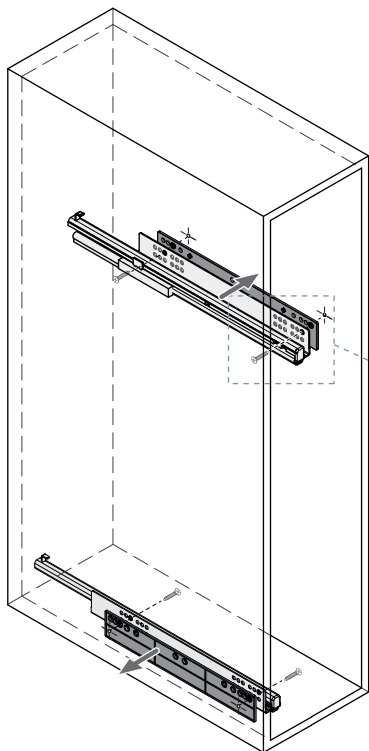
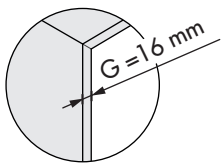


1

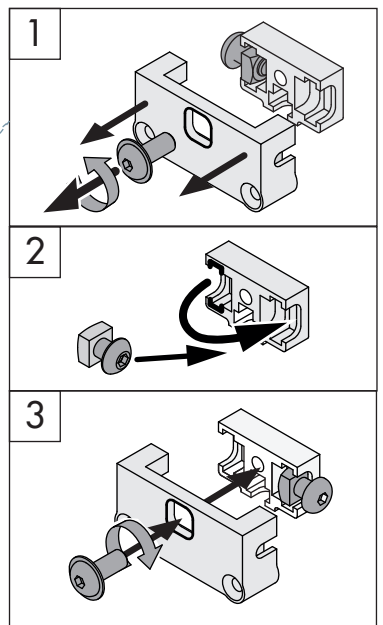
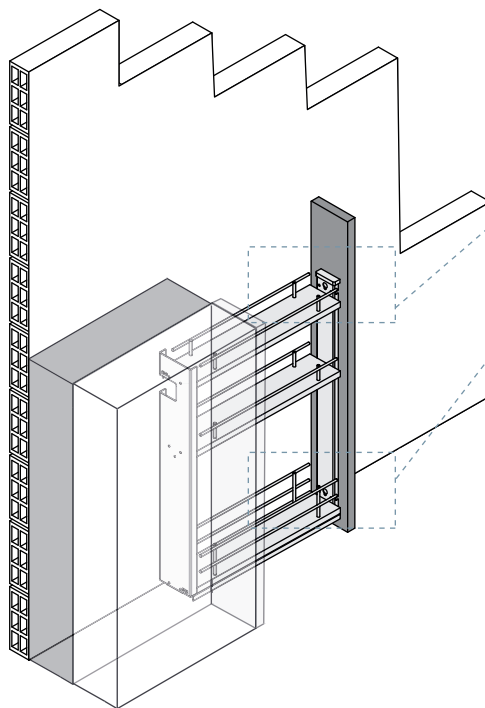
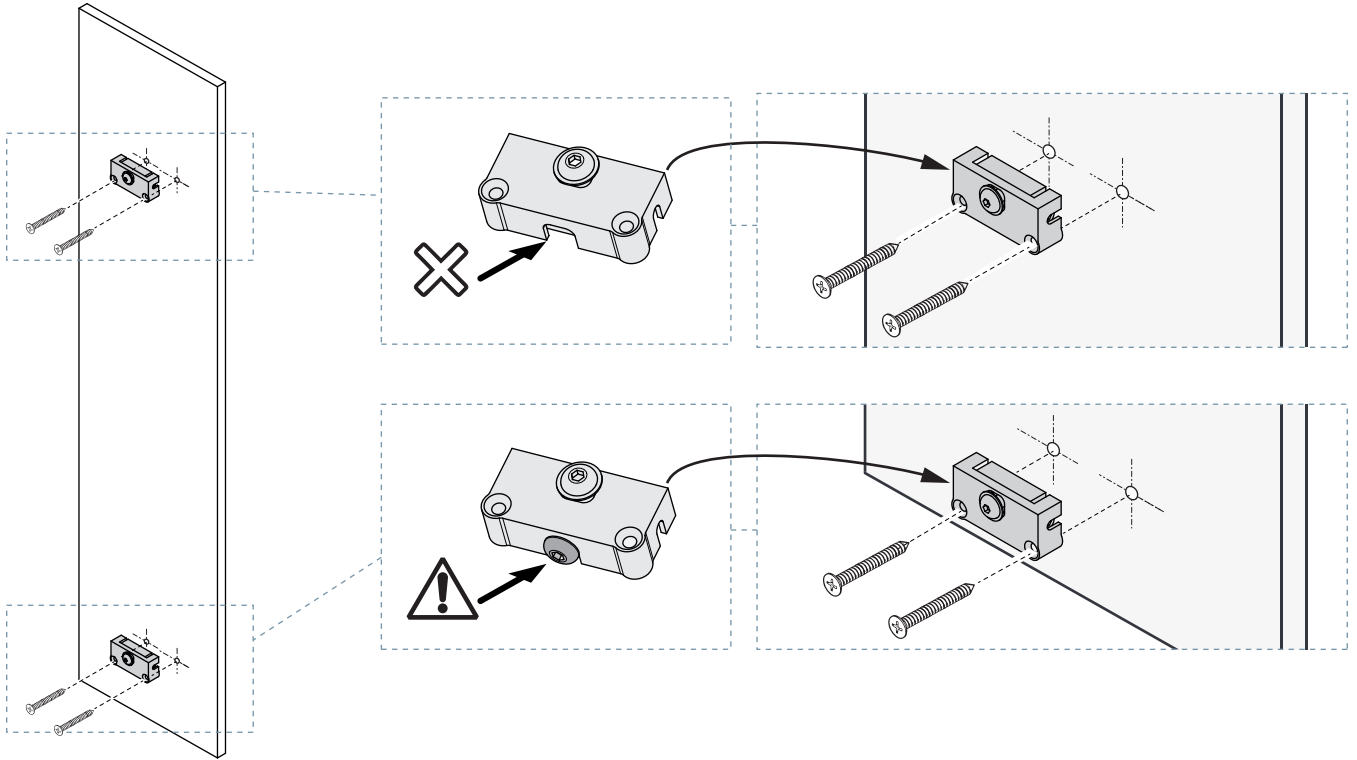
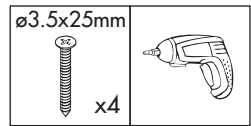


Unidades en milímetros | Units in millimeters | Unités en millimètres

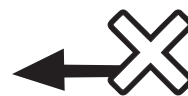
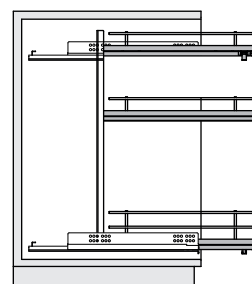
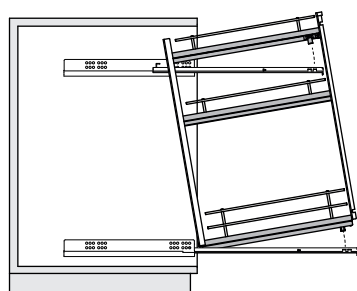
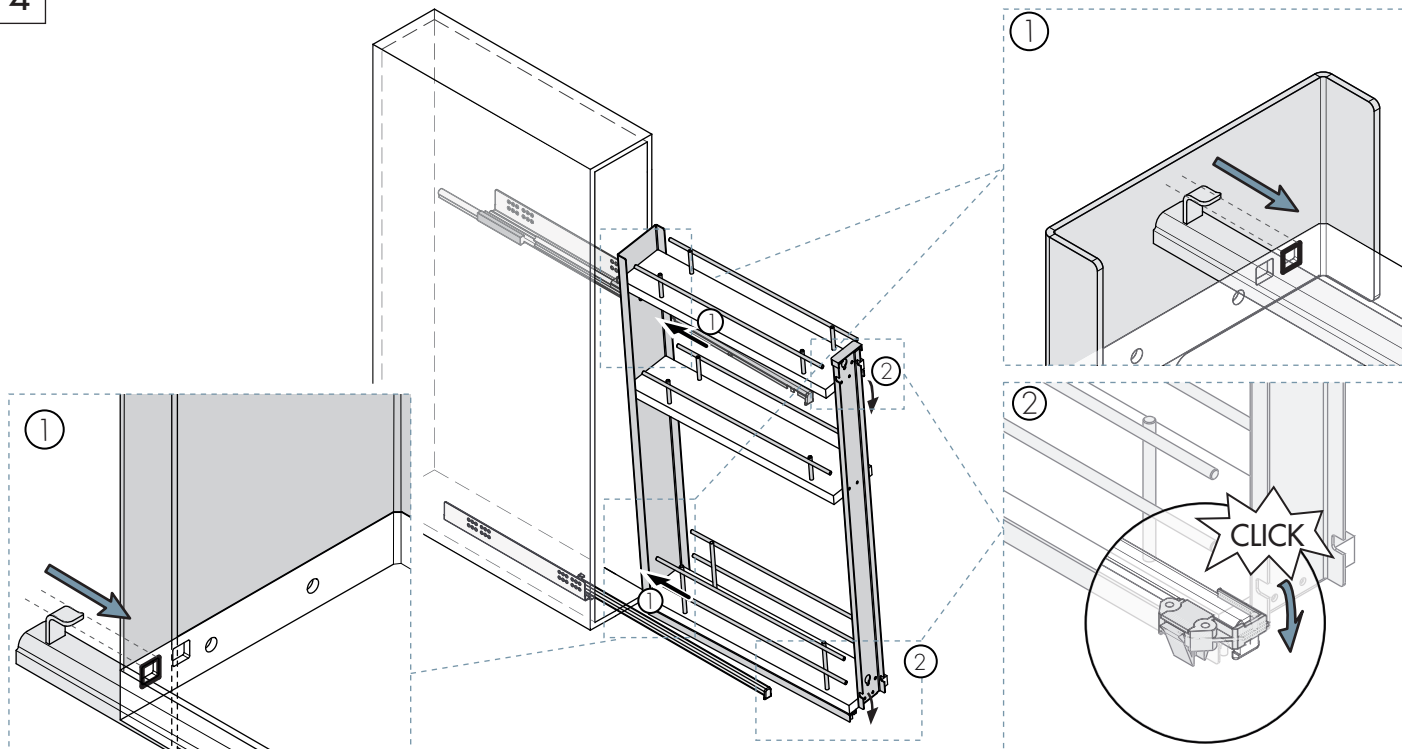
2



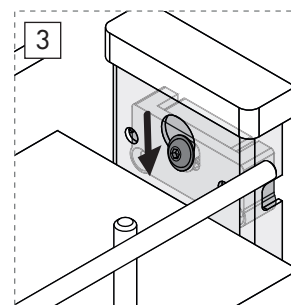
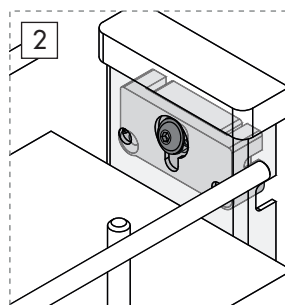
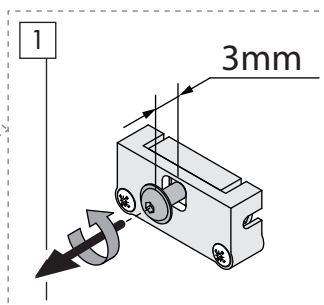
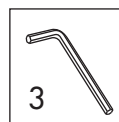
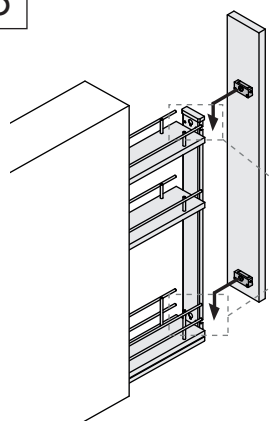
3



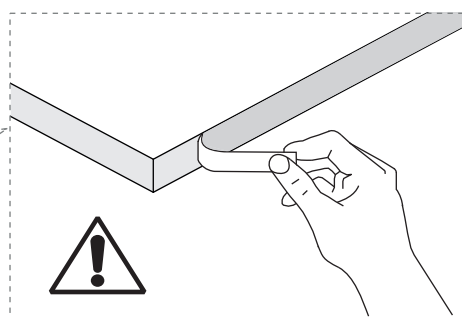
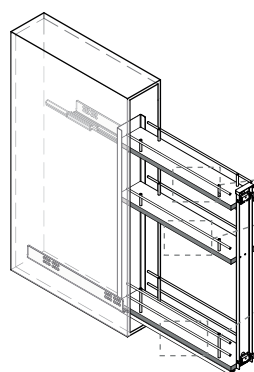
4



5

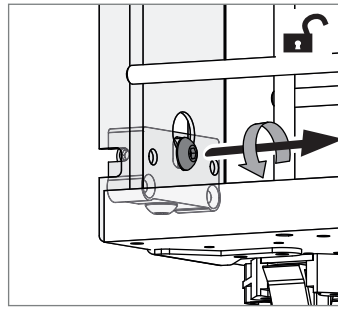
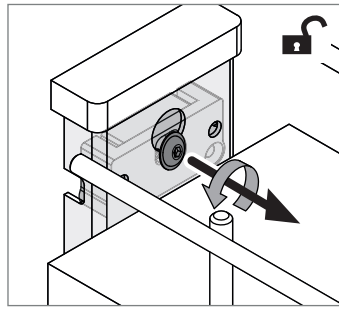


6

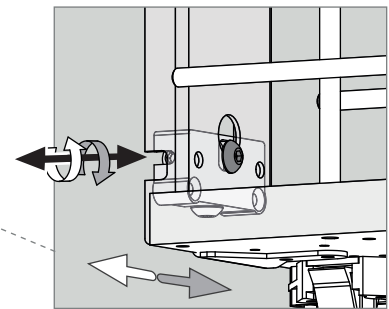
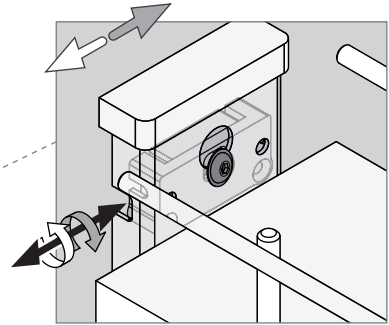
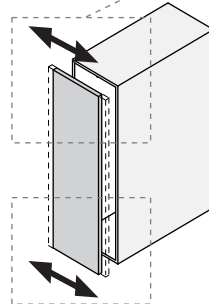
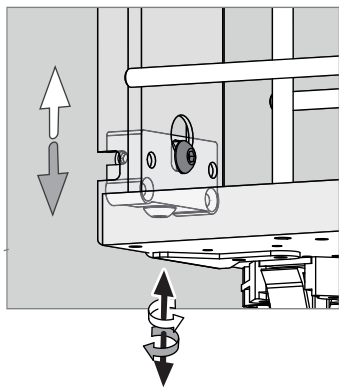
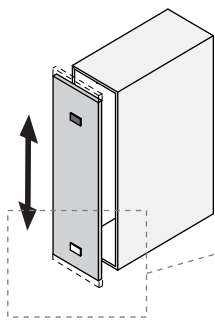


7

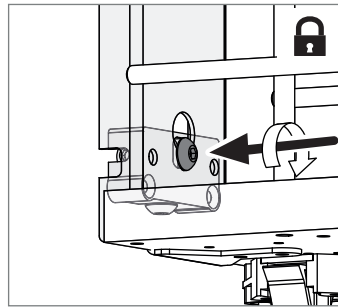
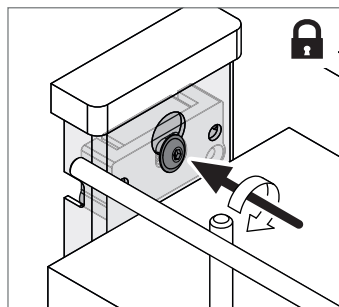
7.1





7.2

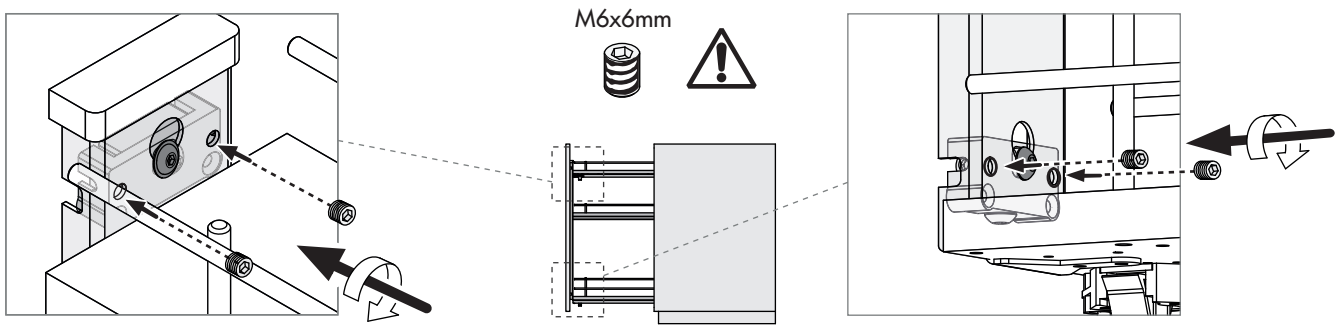


7.3

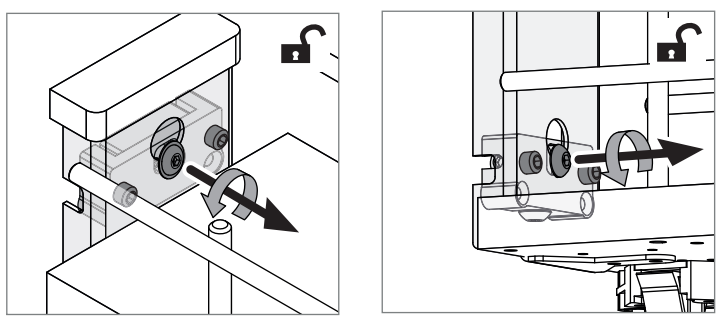


8

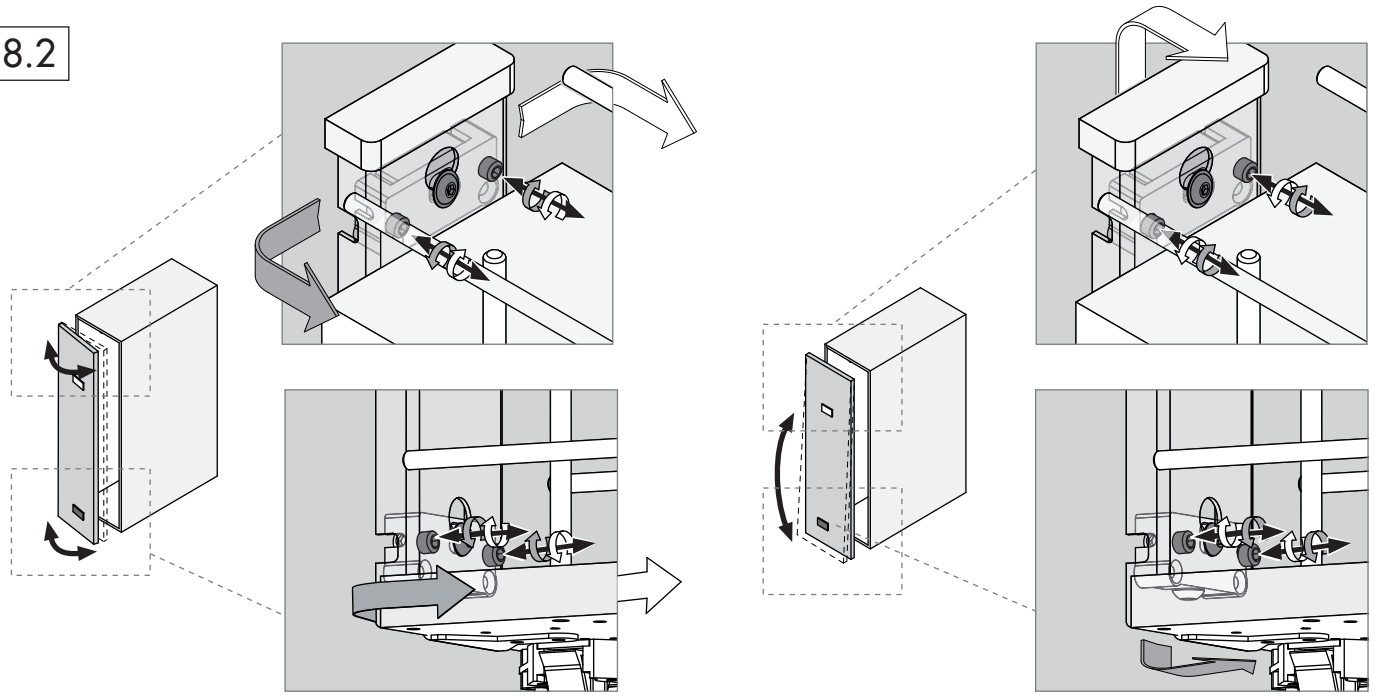
M6x6mm  
x4  3 



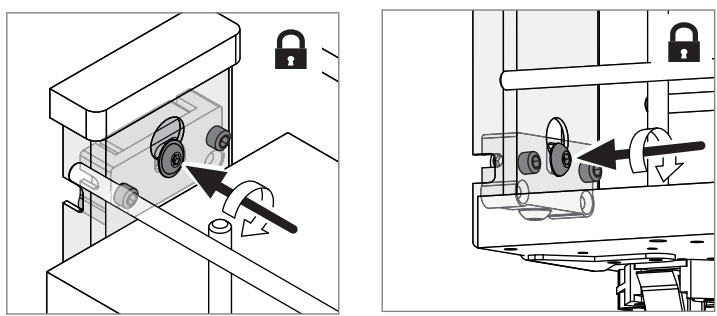
8.1

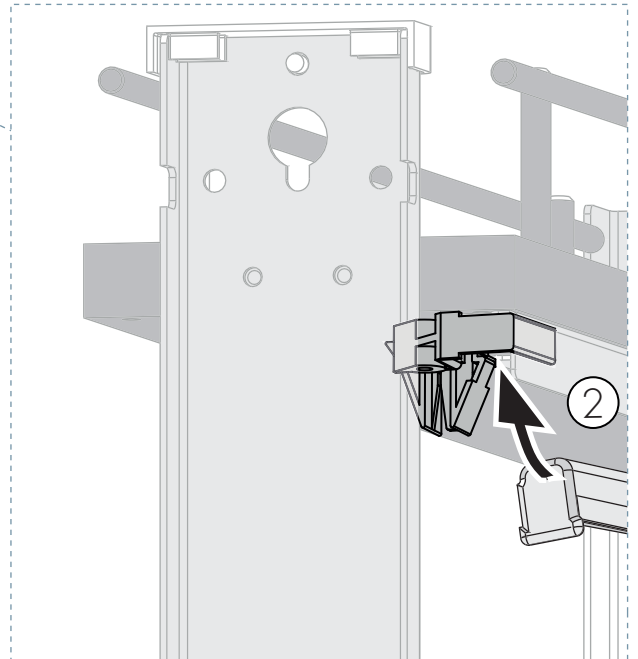
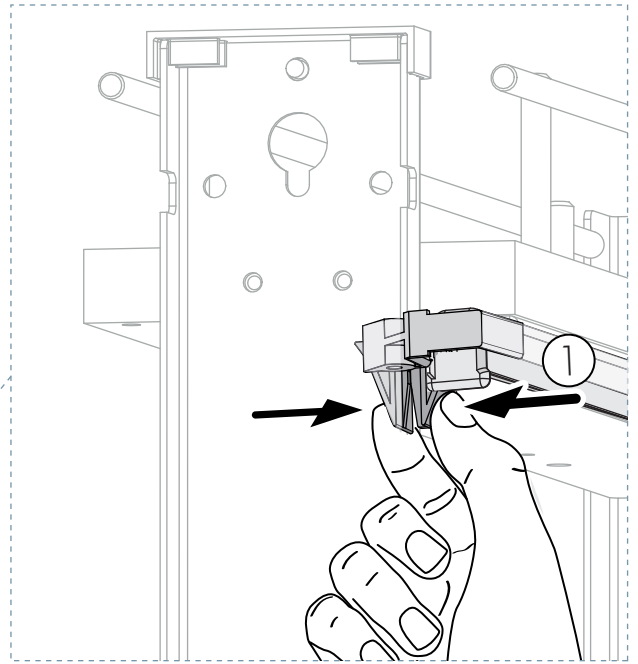
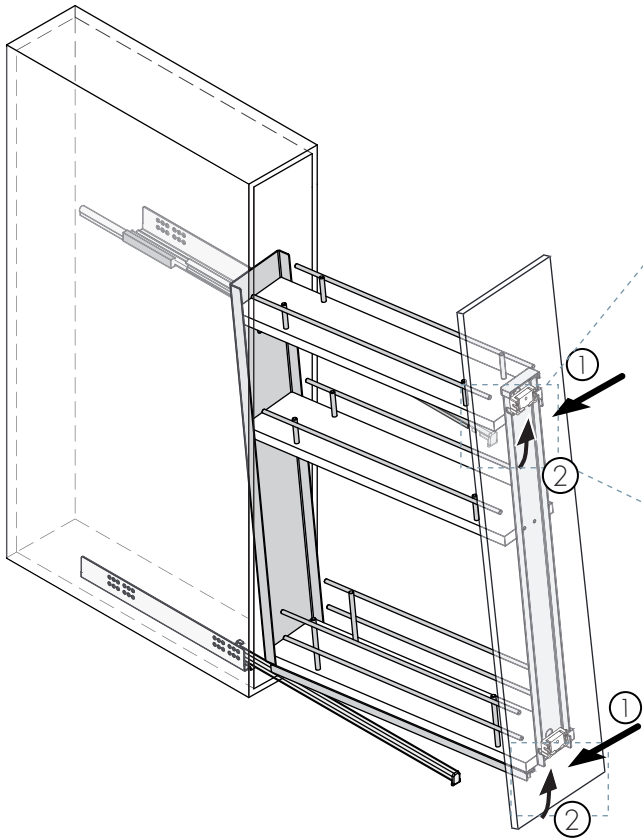


8.2

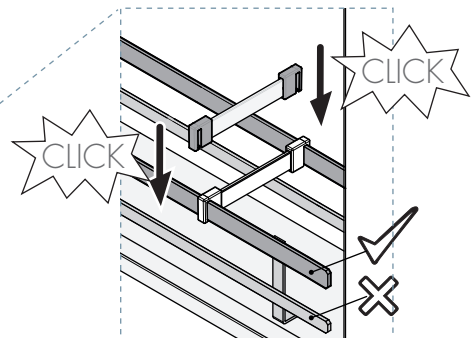
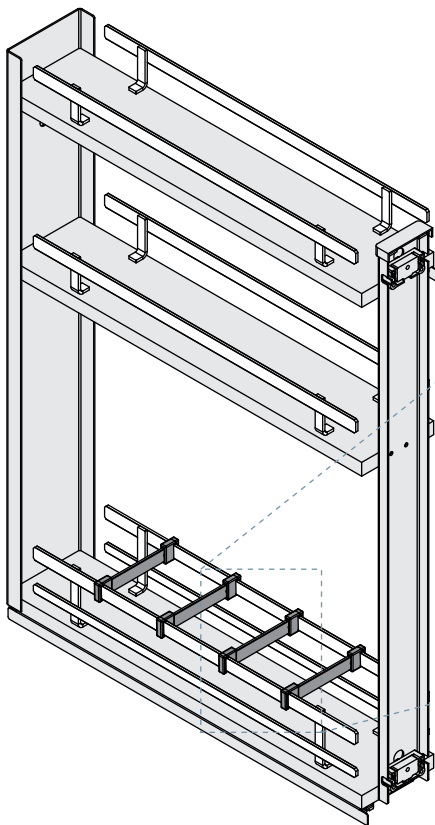
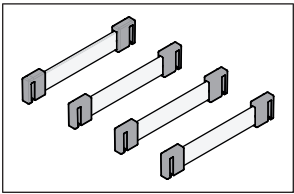
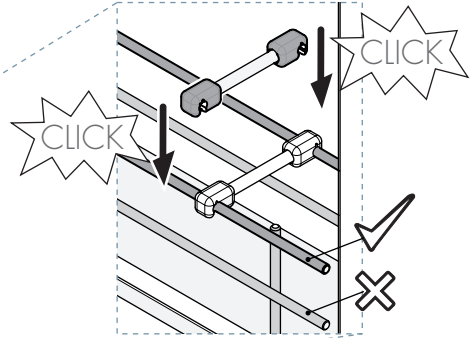
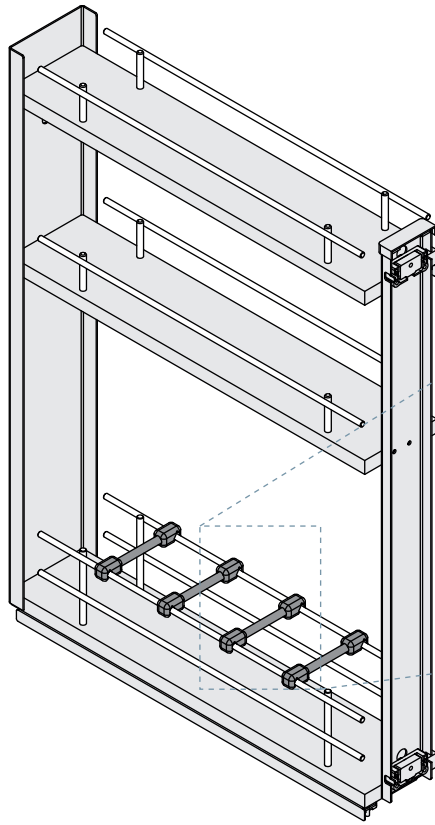
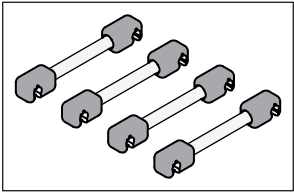


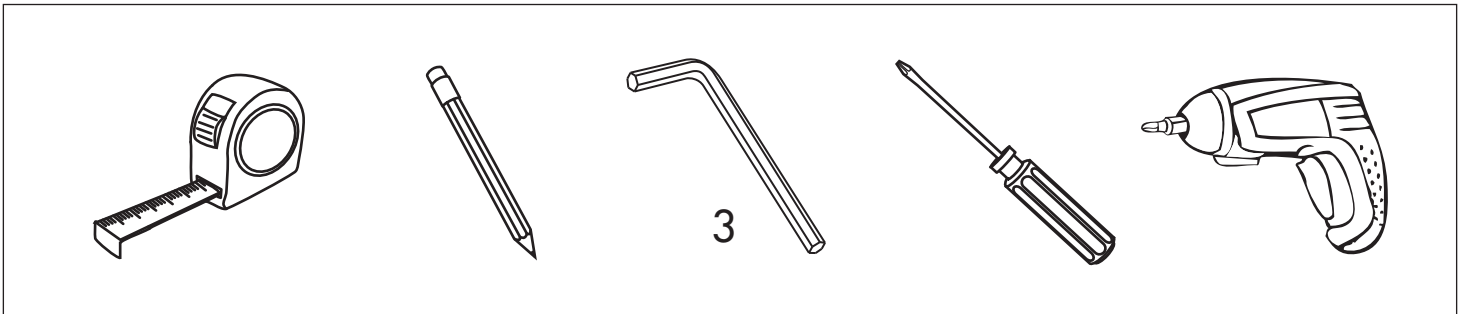
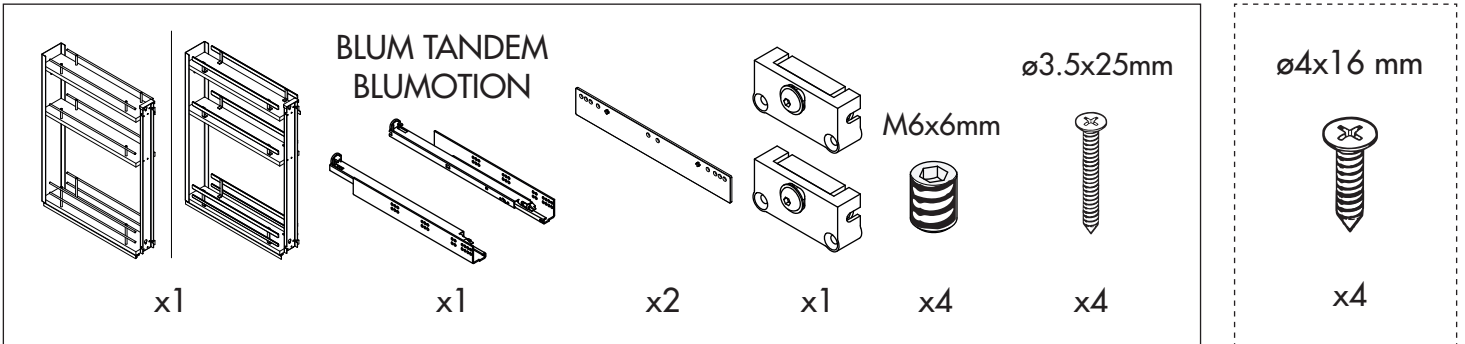
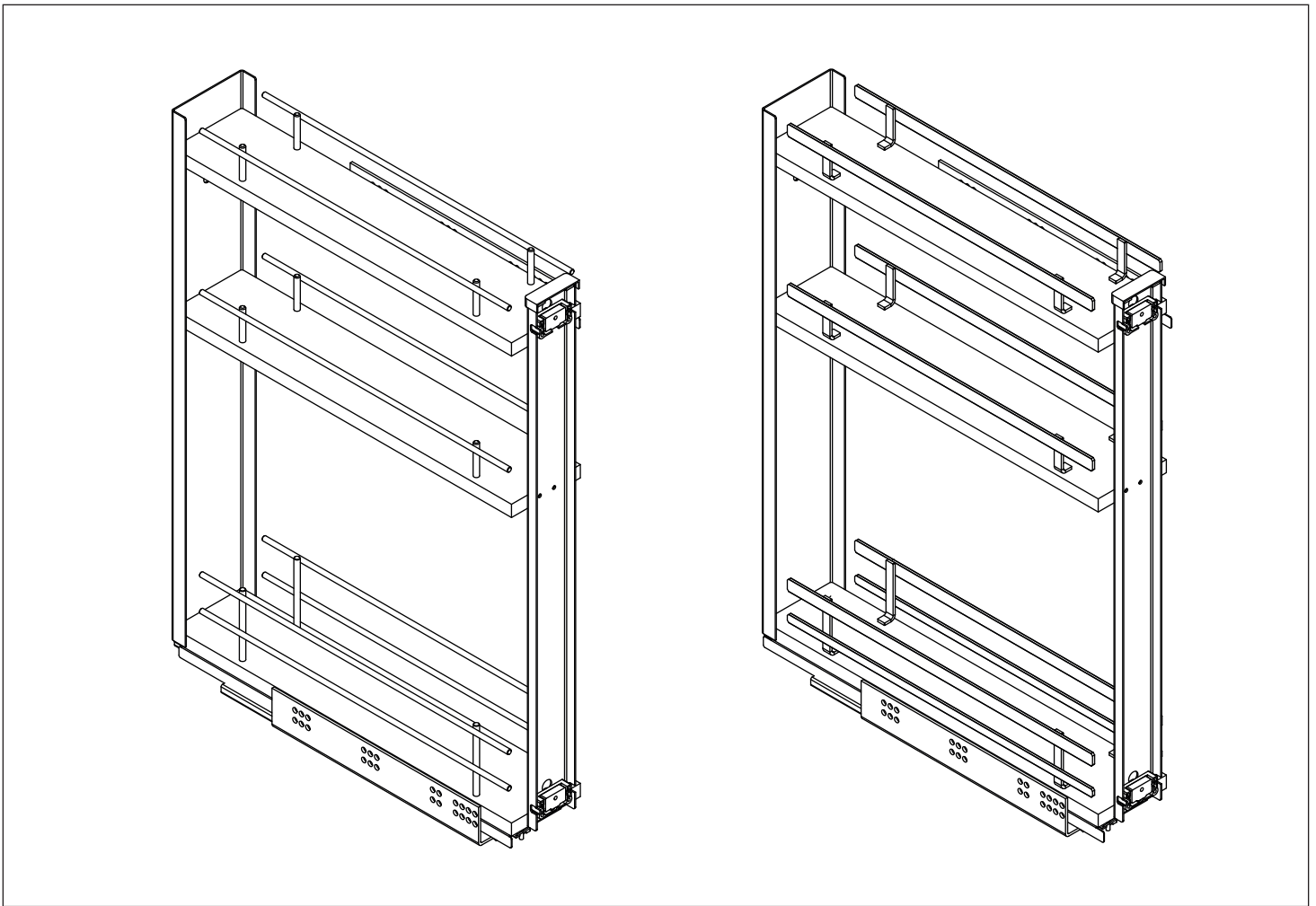
8.3

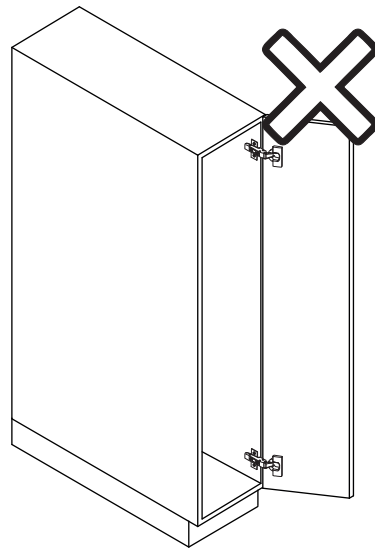
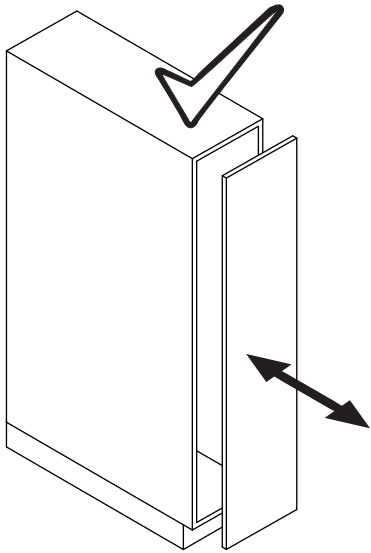




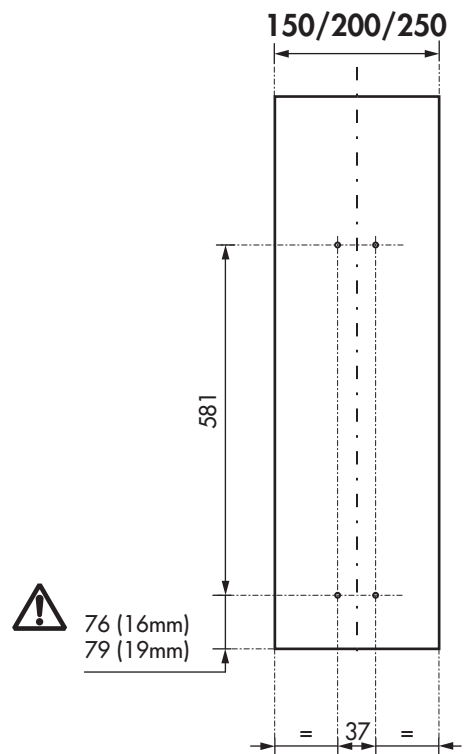
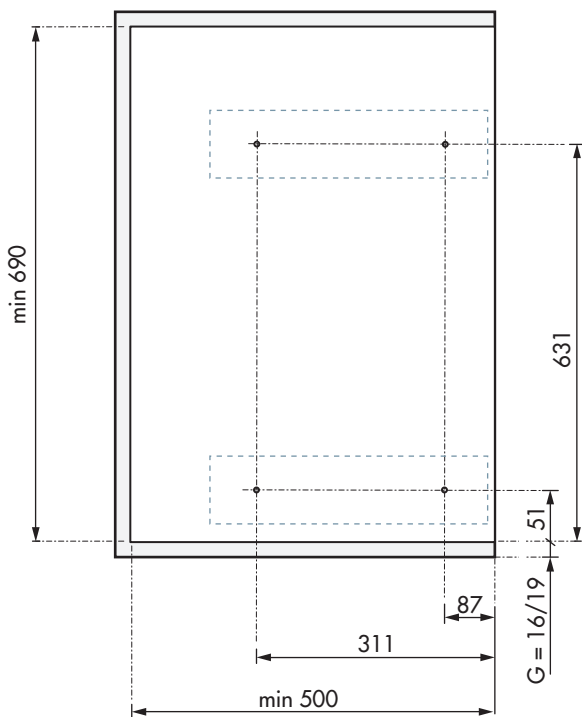
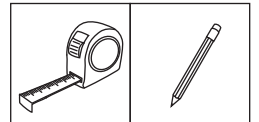
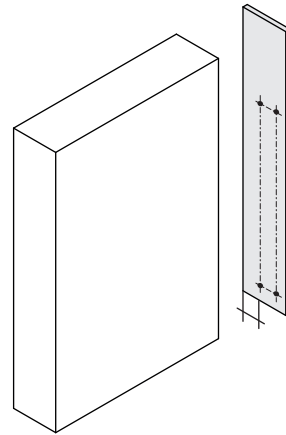
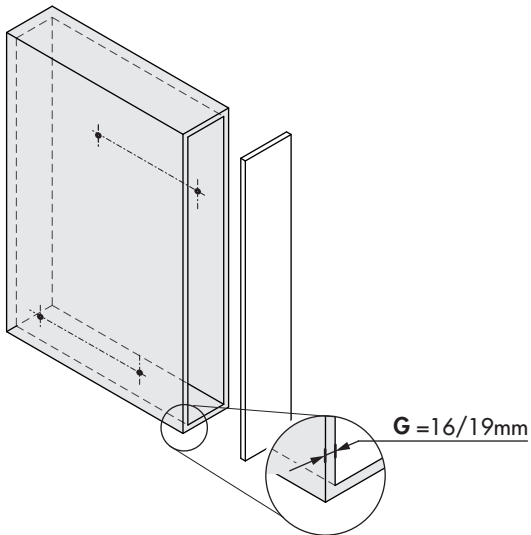






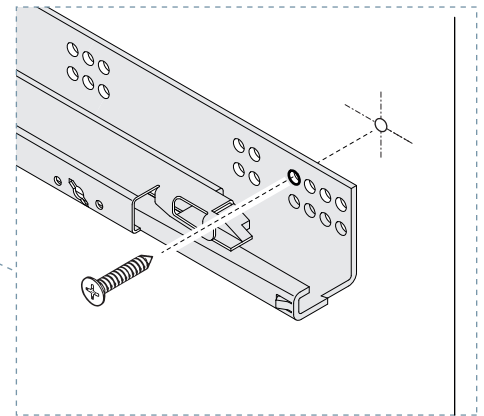
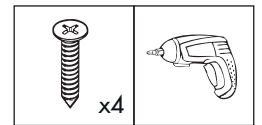
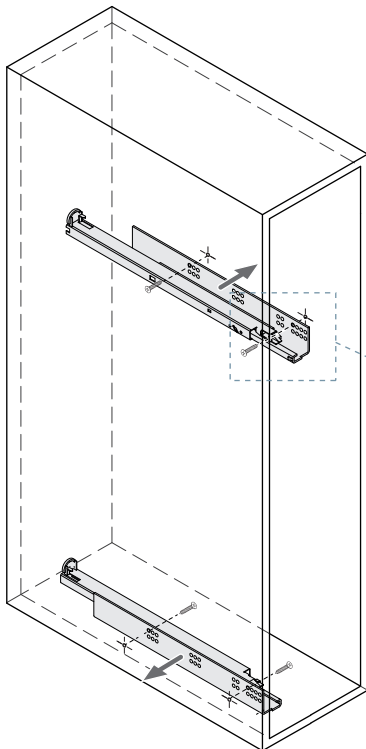
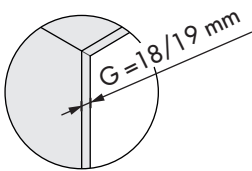
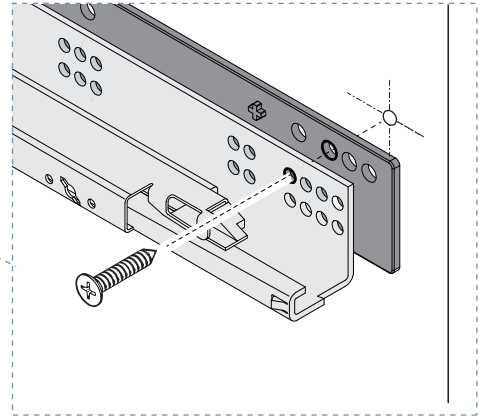
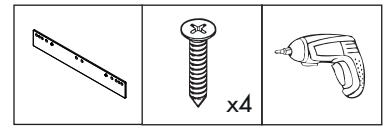
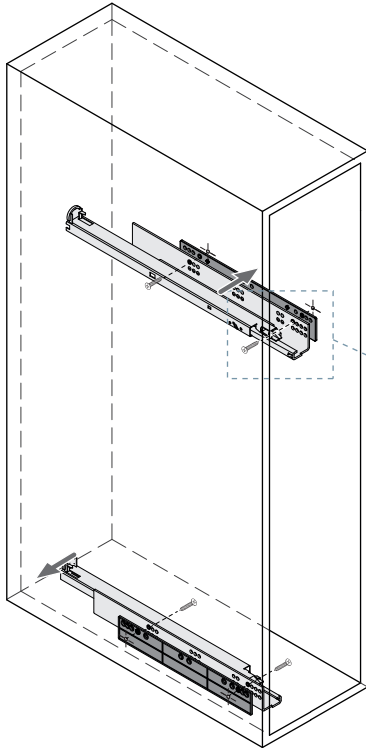
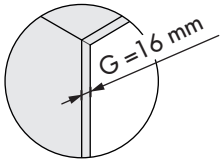


1

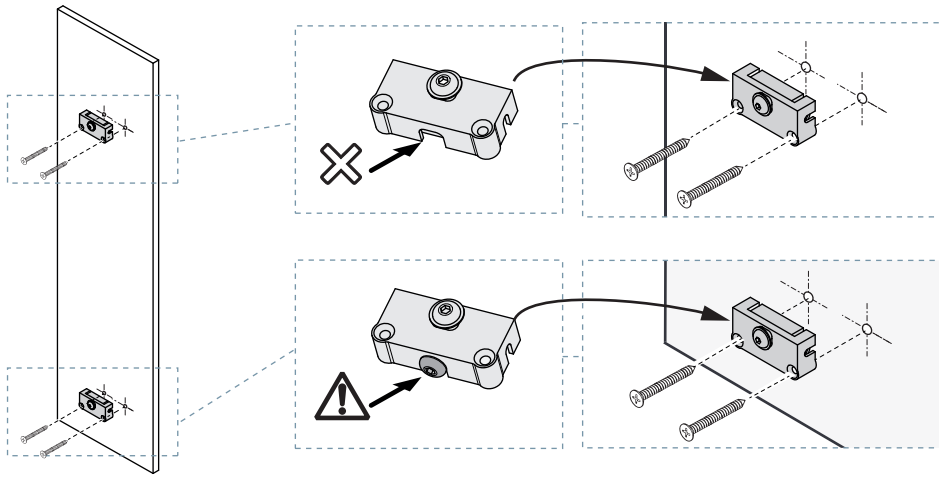



Unidades en milímetros | Units in millimeters | Unités en millimètres

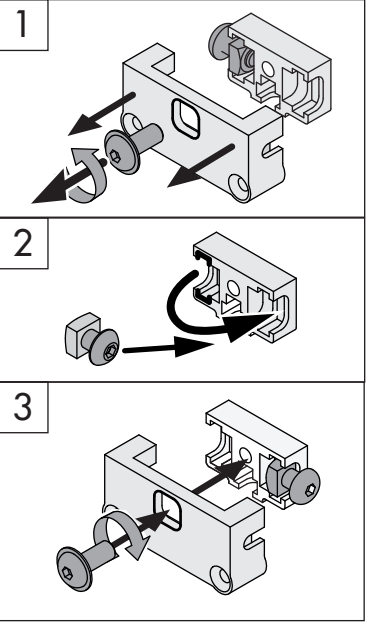
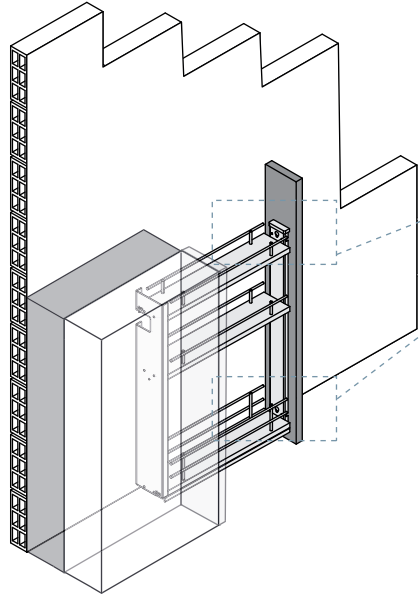
2



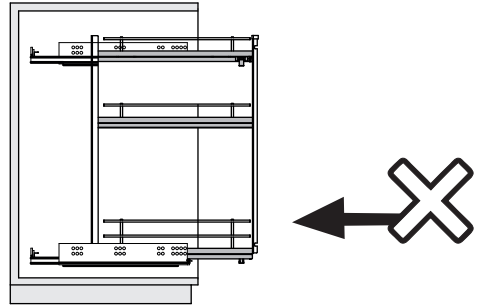
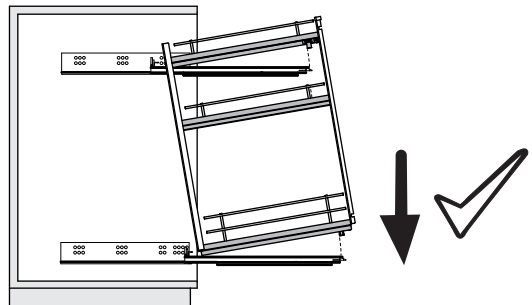
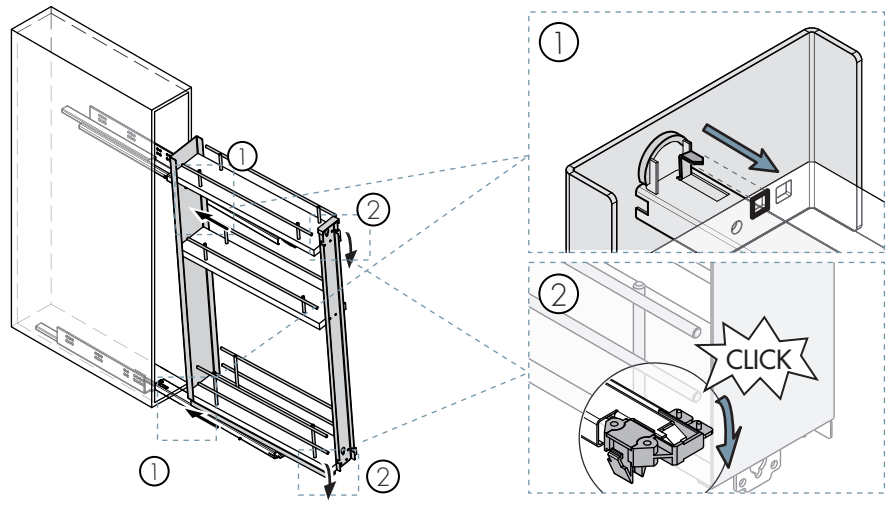
3

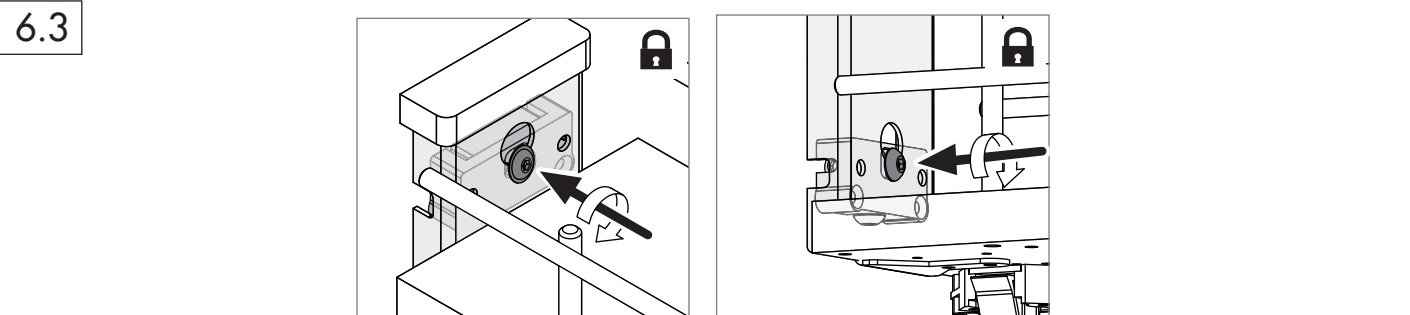
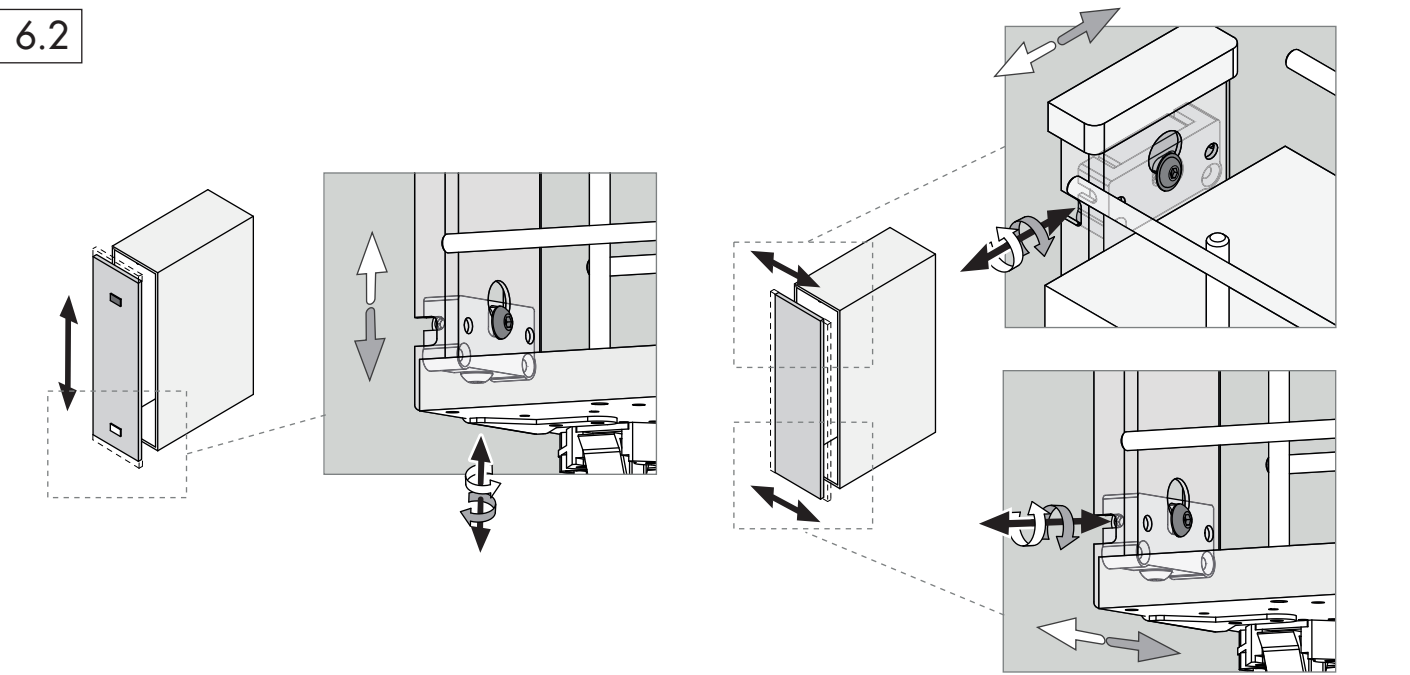
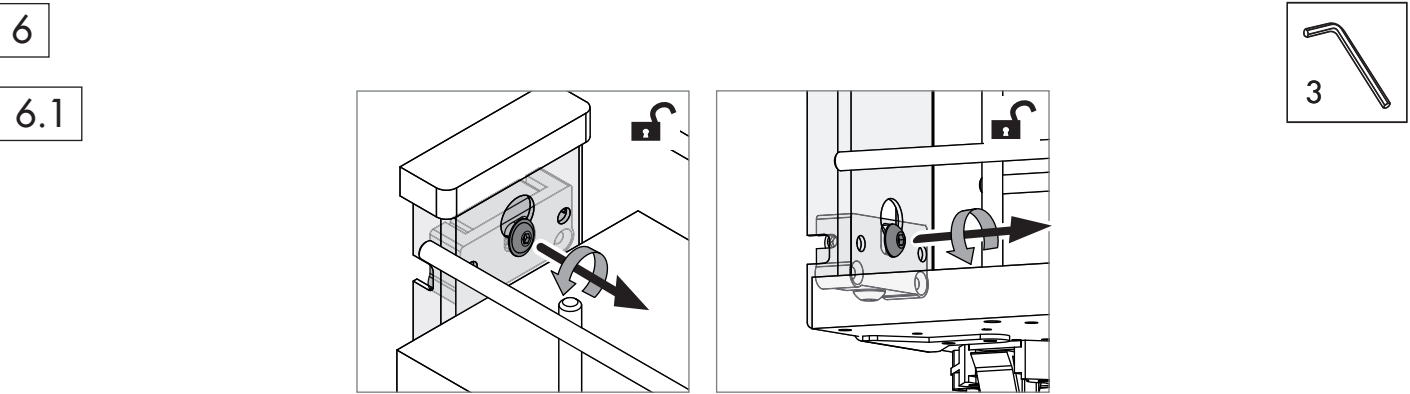
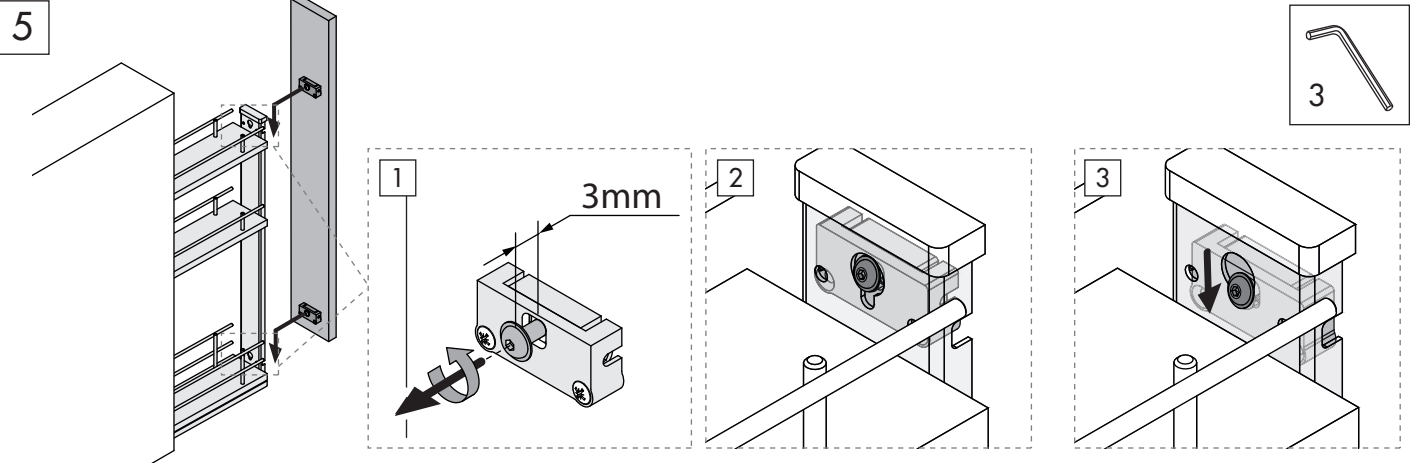


ø3.5x25mm  
  
 x4

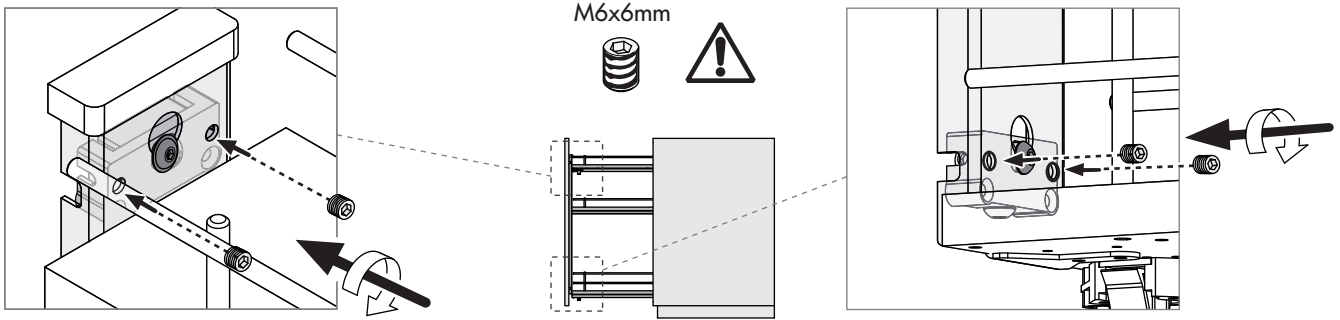
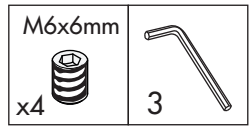


4

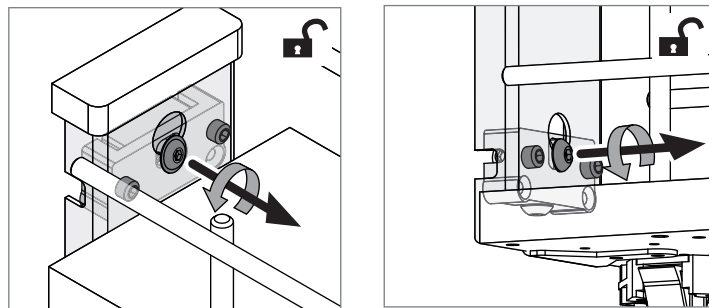




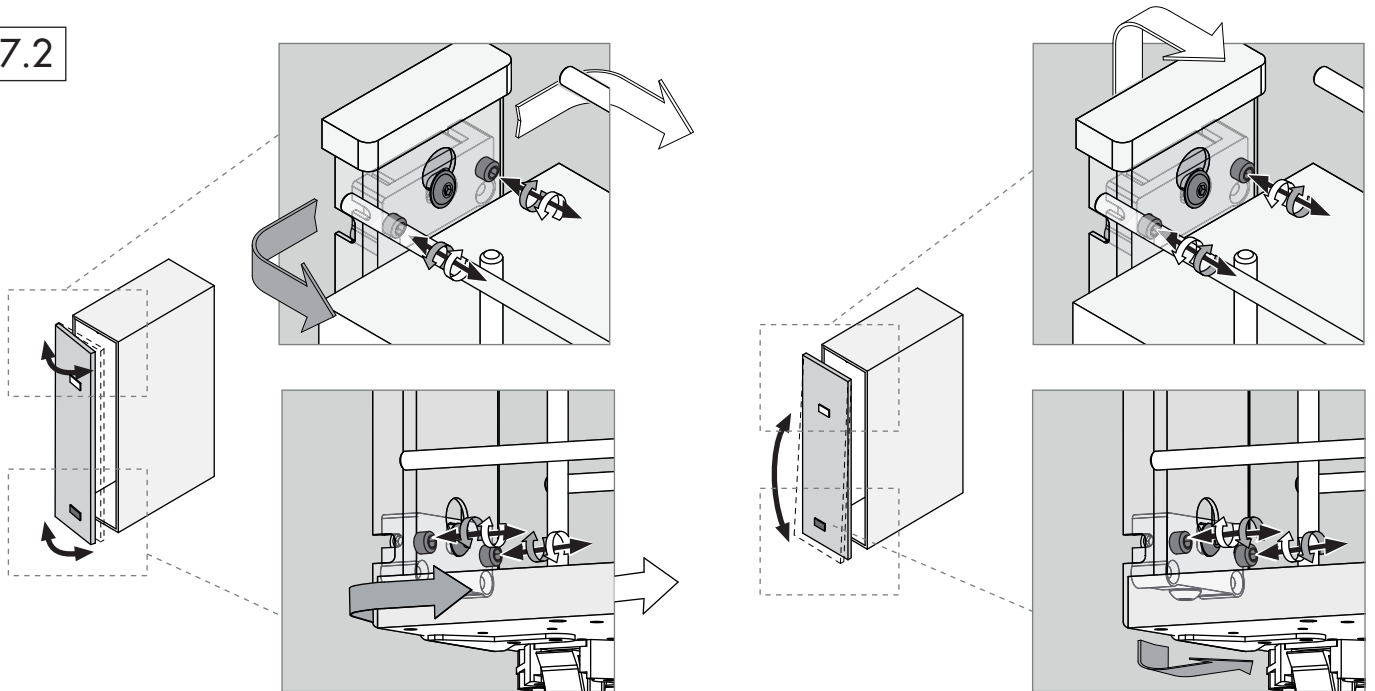
7



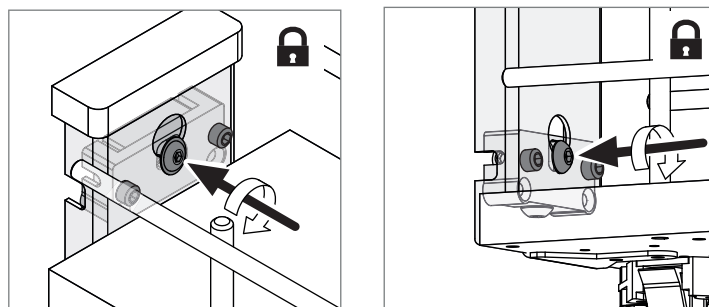
7.1



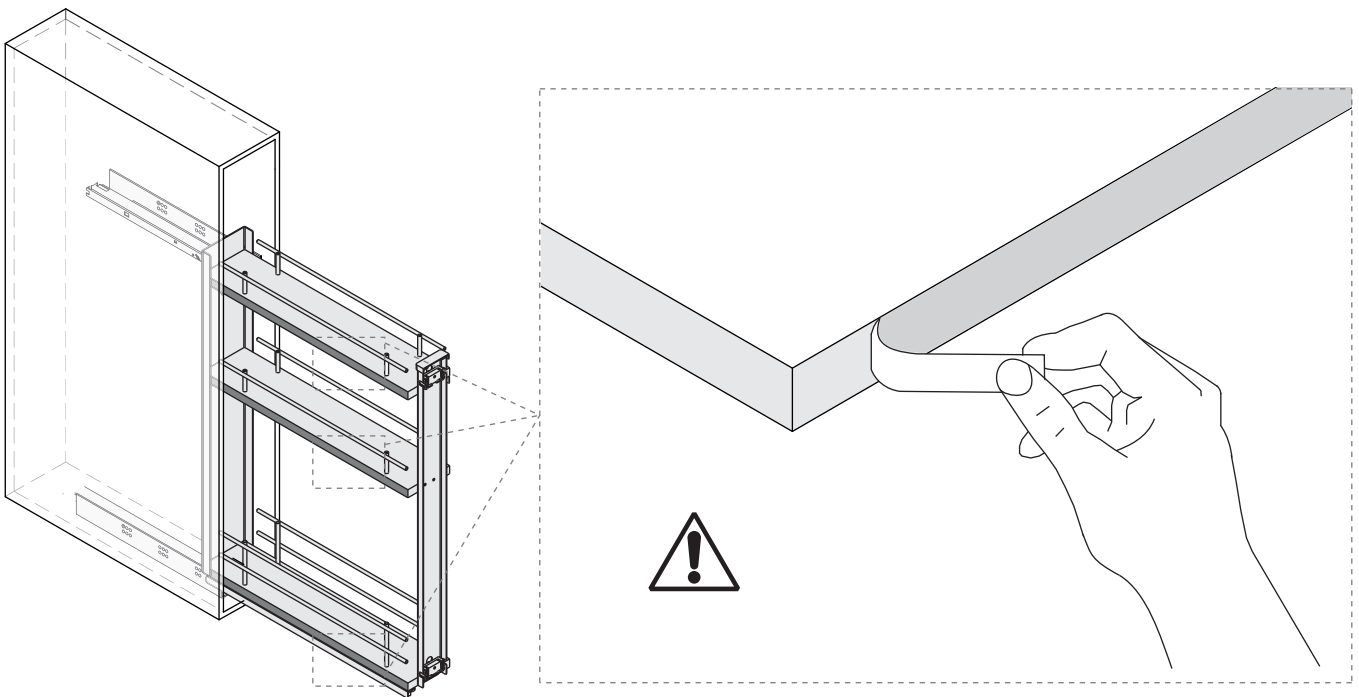
7.2



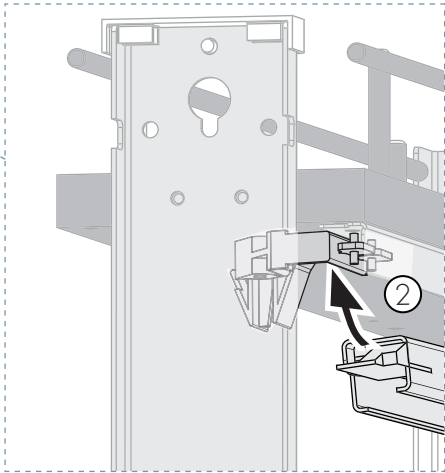
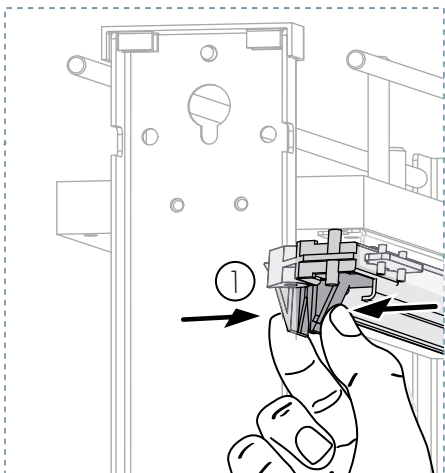
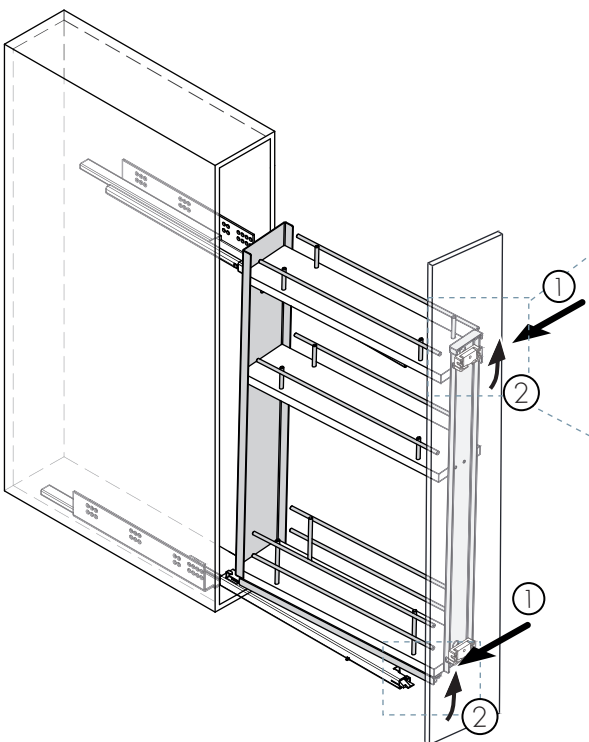
7.3



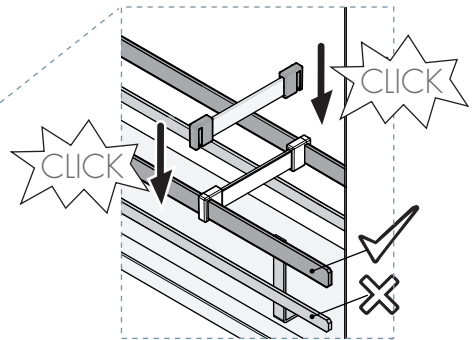
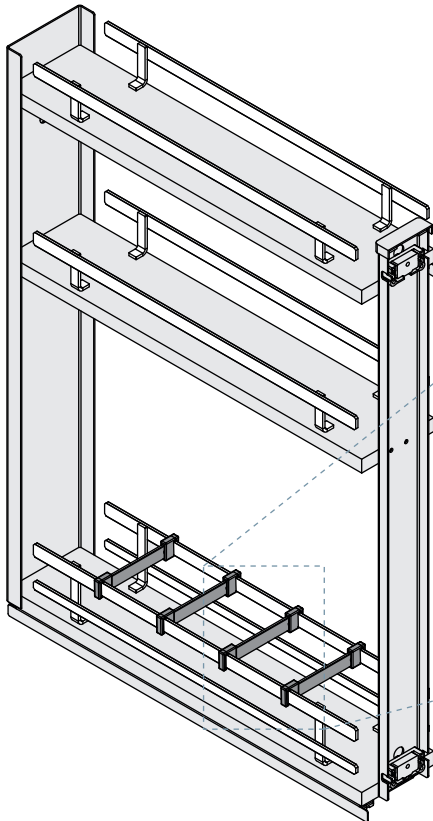
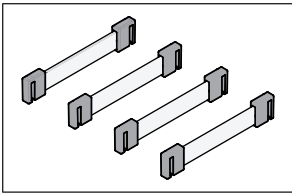
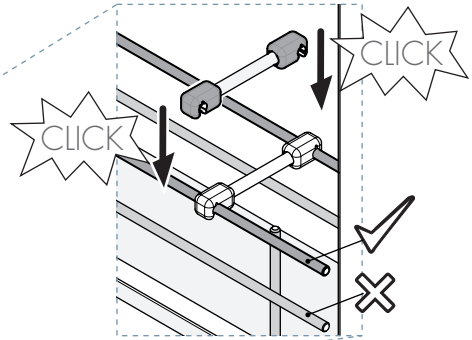
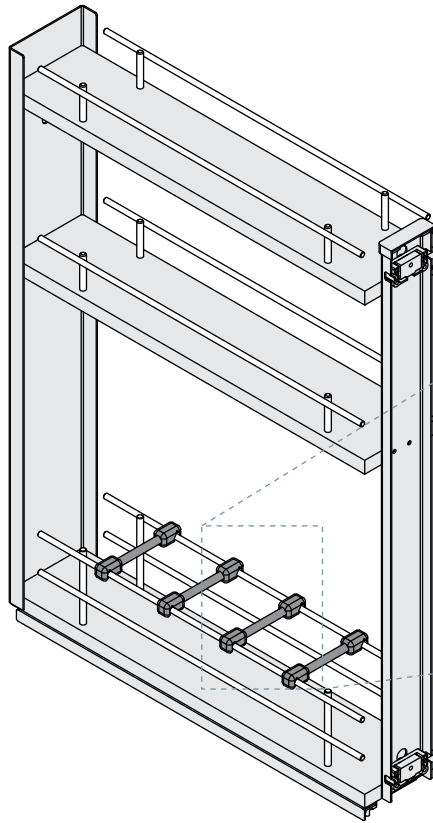
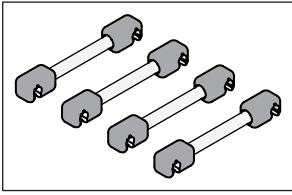
8

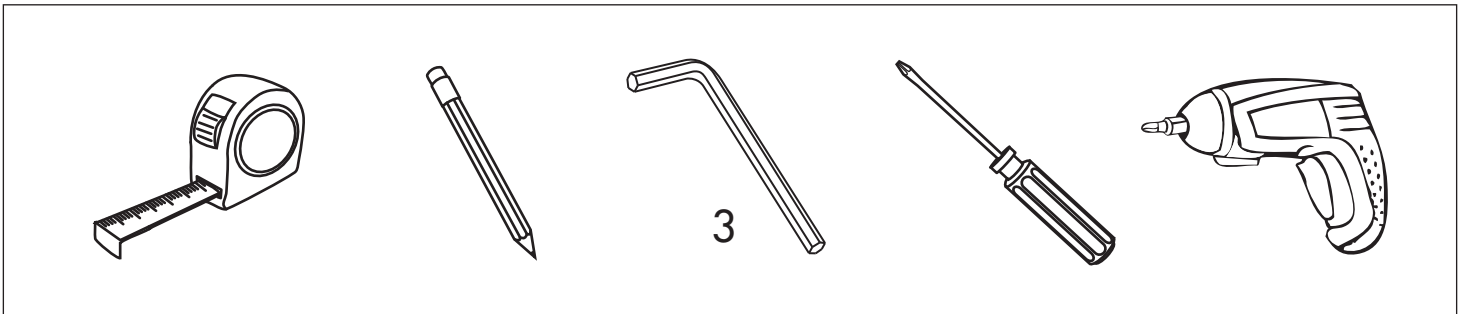
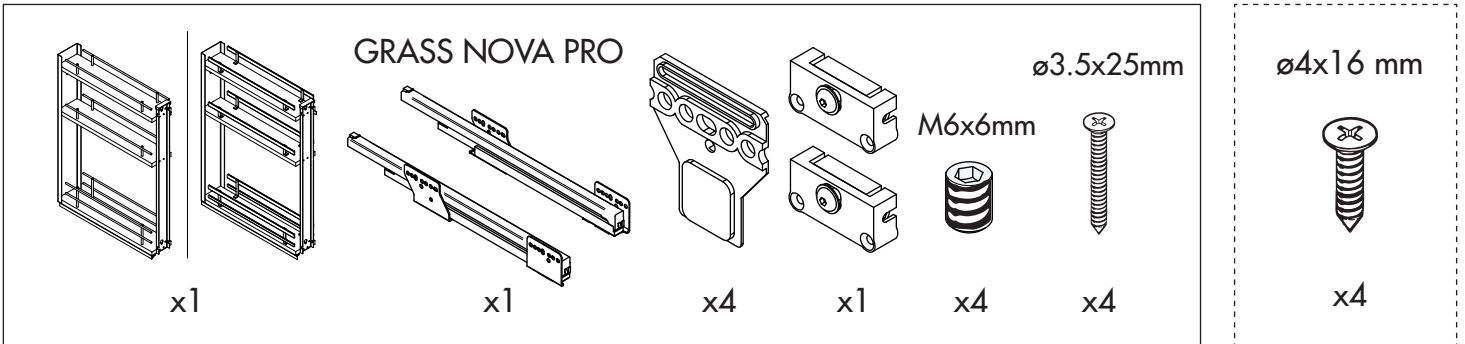
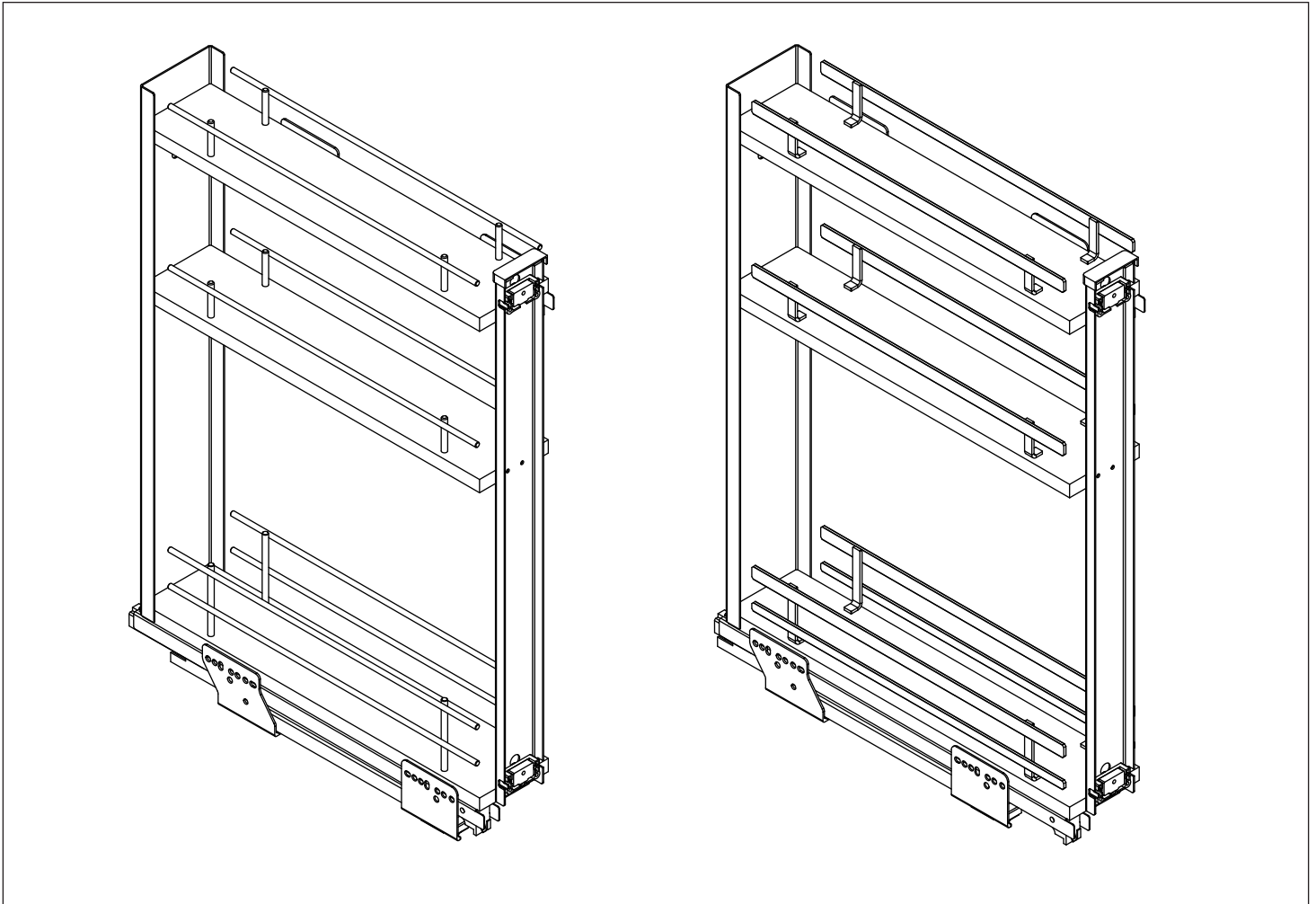


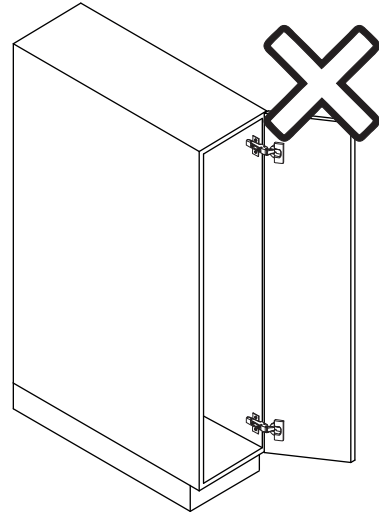
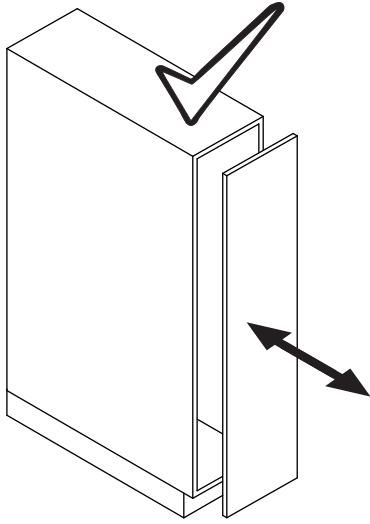
**i** Desmontaje | Dismount | Démontage



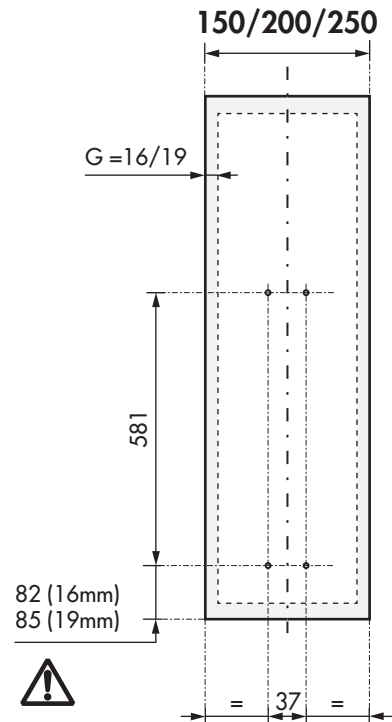
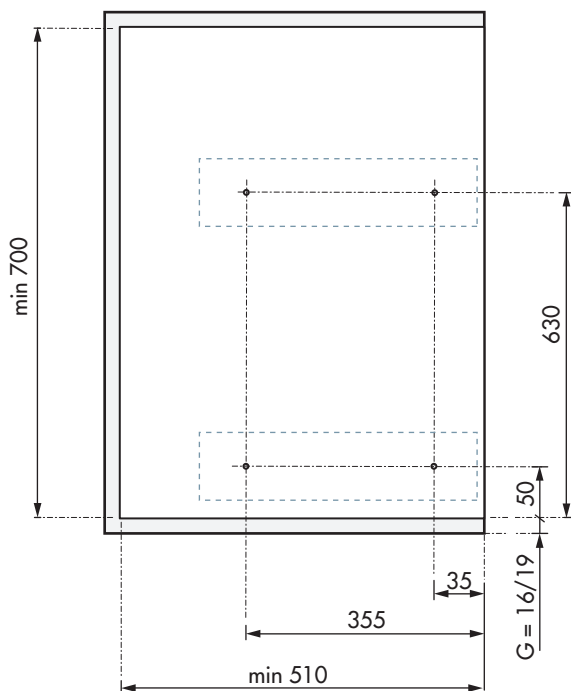
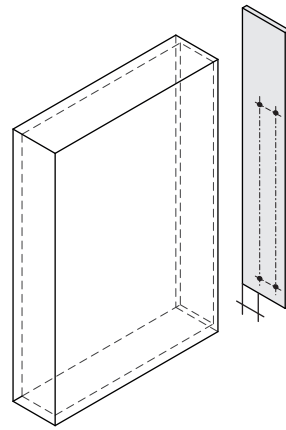
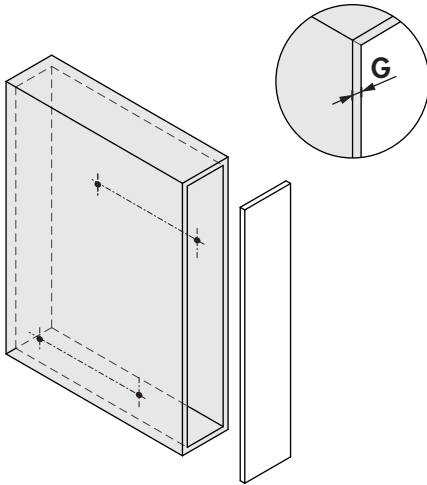






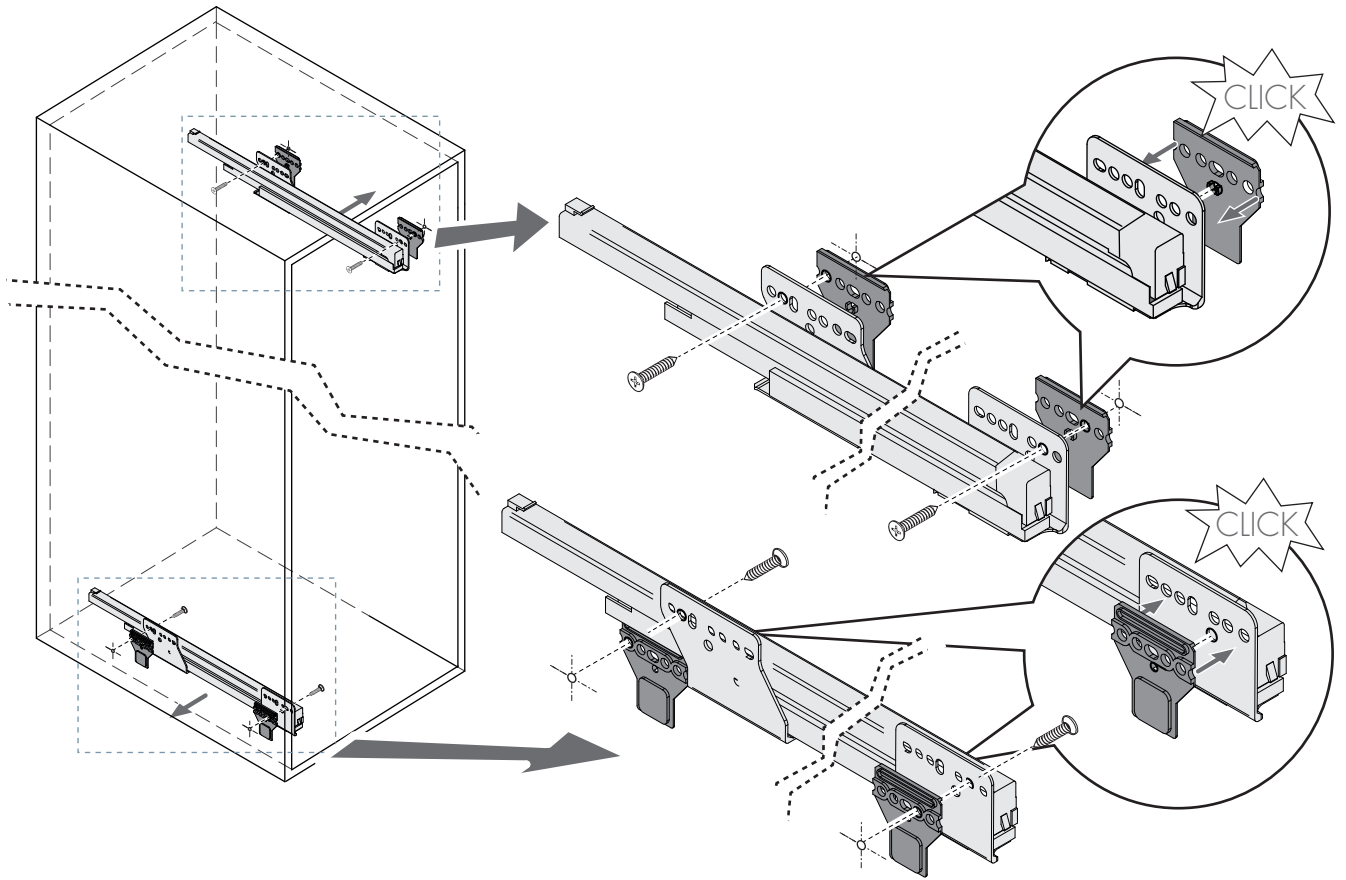
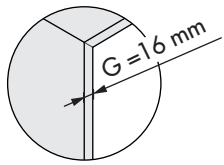
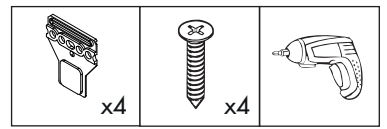


1

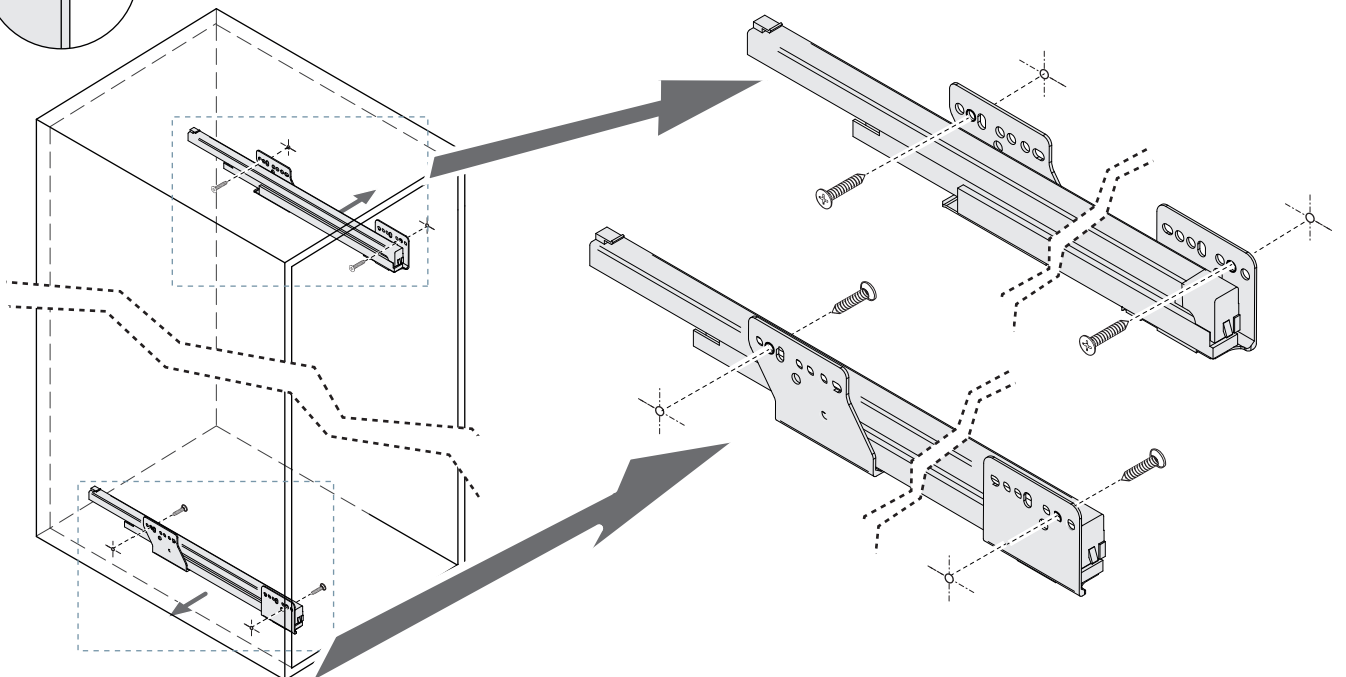
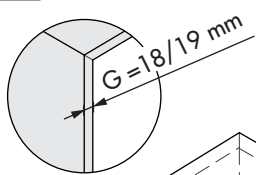
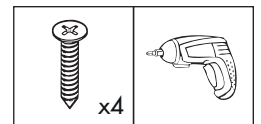


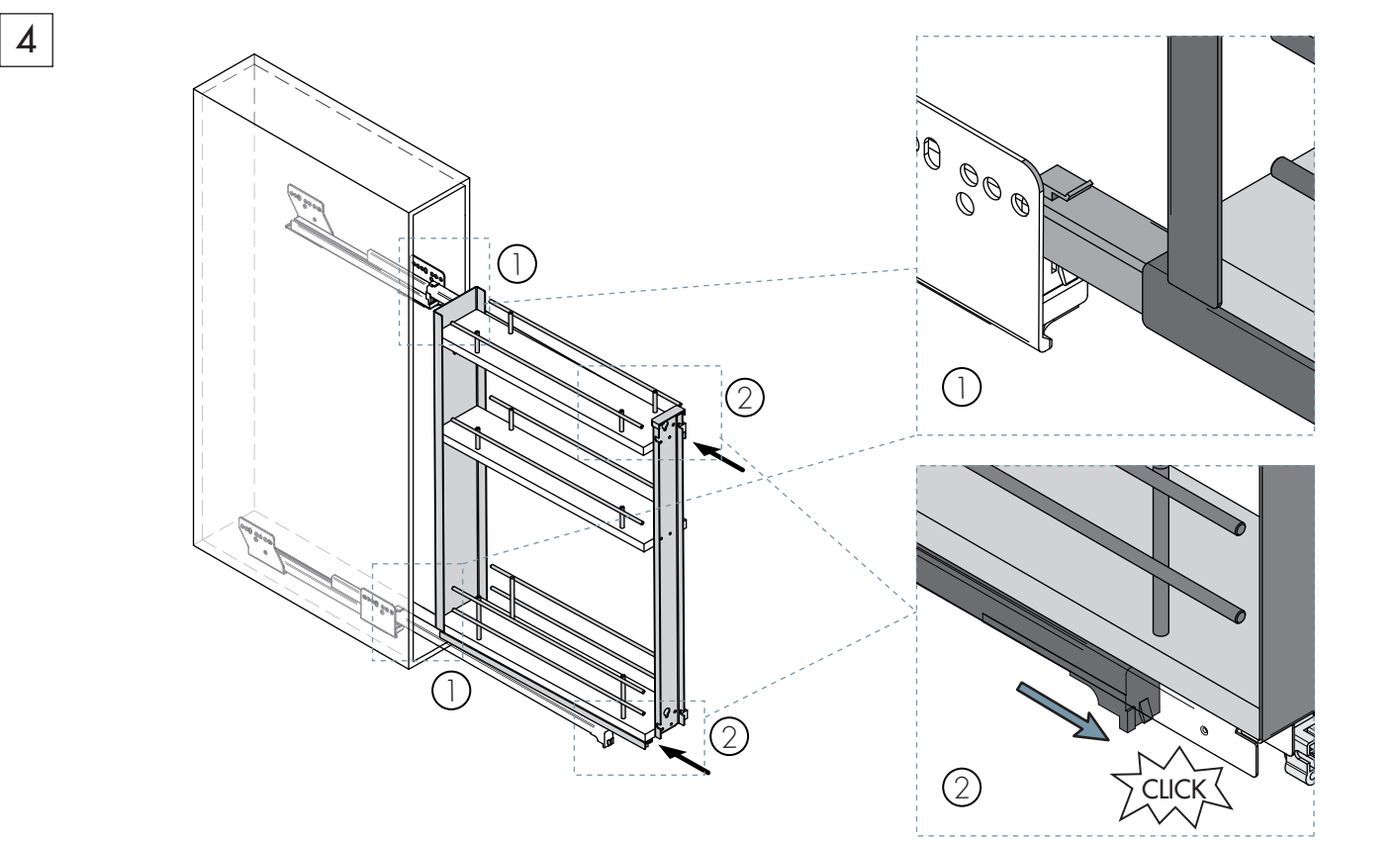
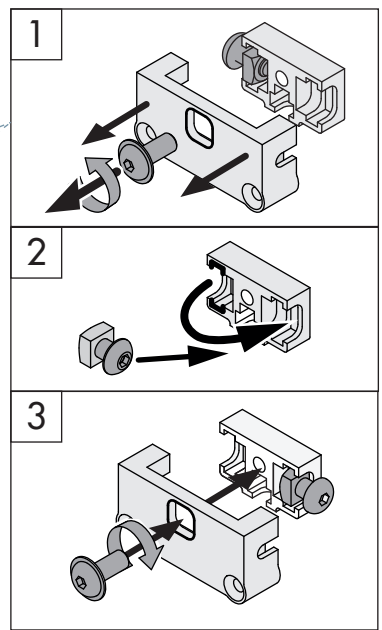
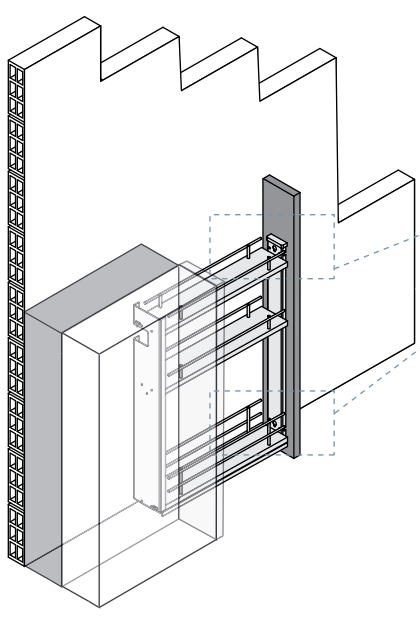
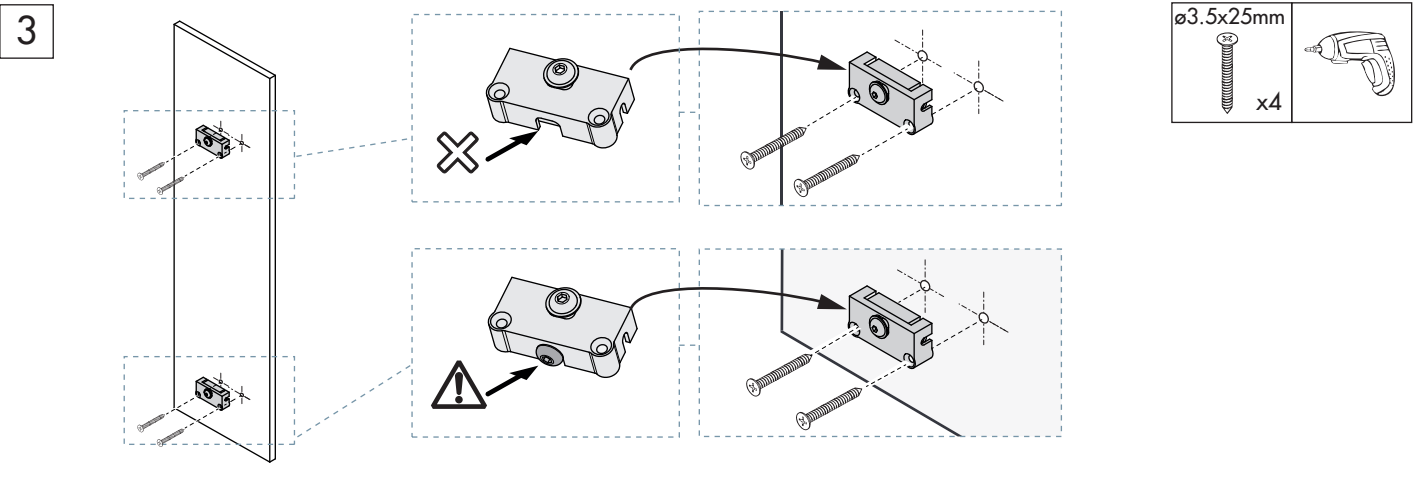
Unidades en milímetros | Units in millimeters | Unités en millimètres

2.1

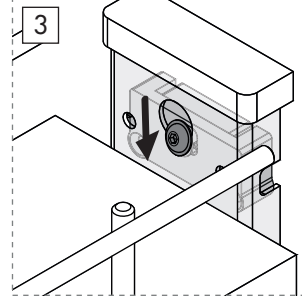
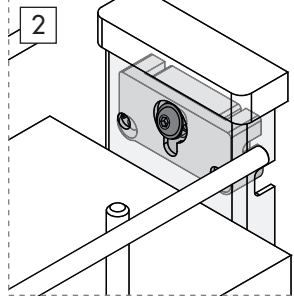
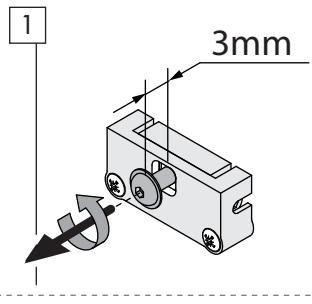
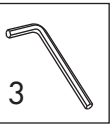
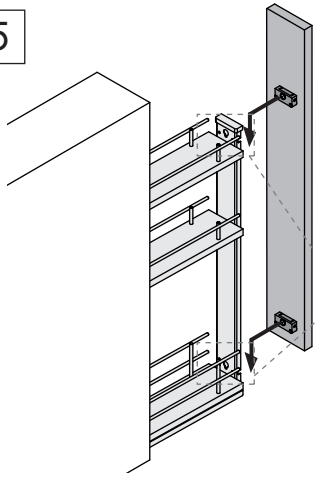


2.2



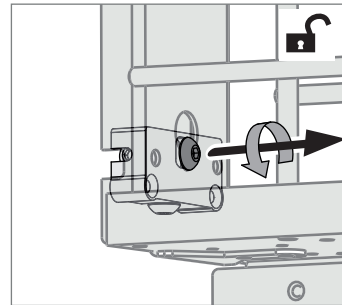
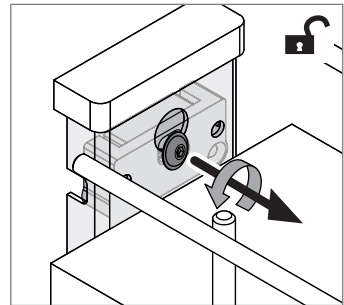
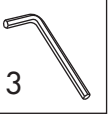


5

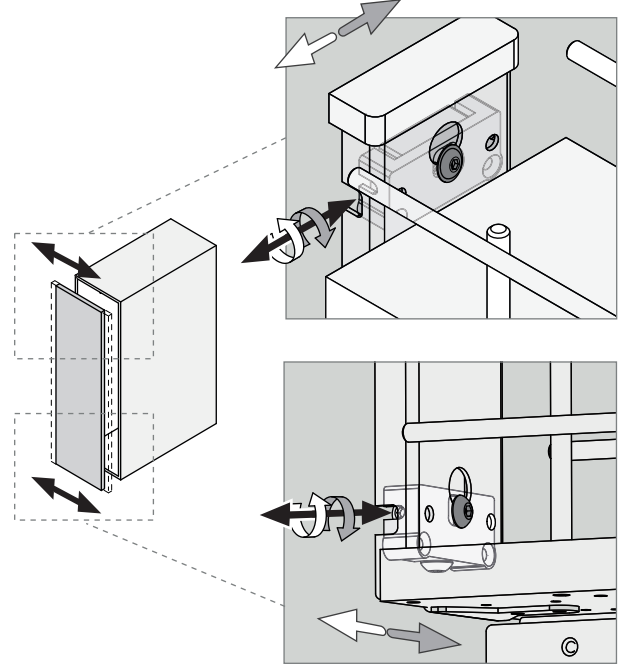
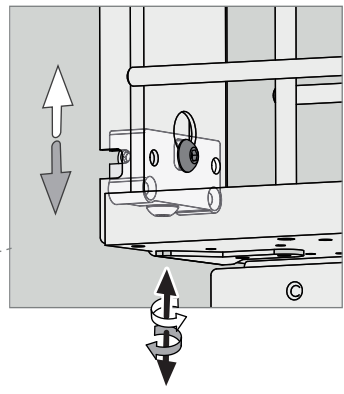
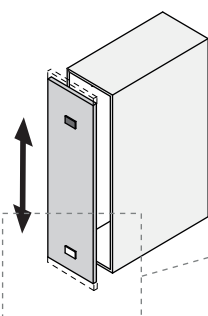


6

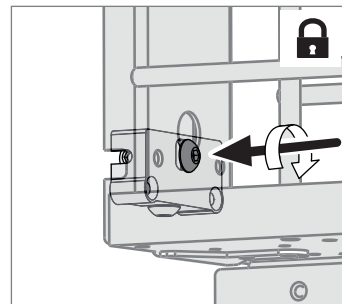
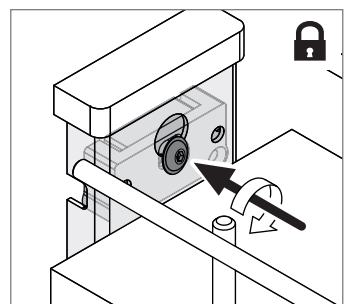
6.1





6.2

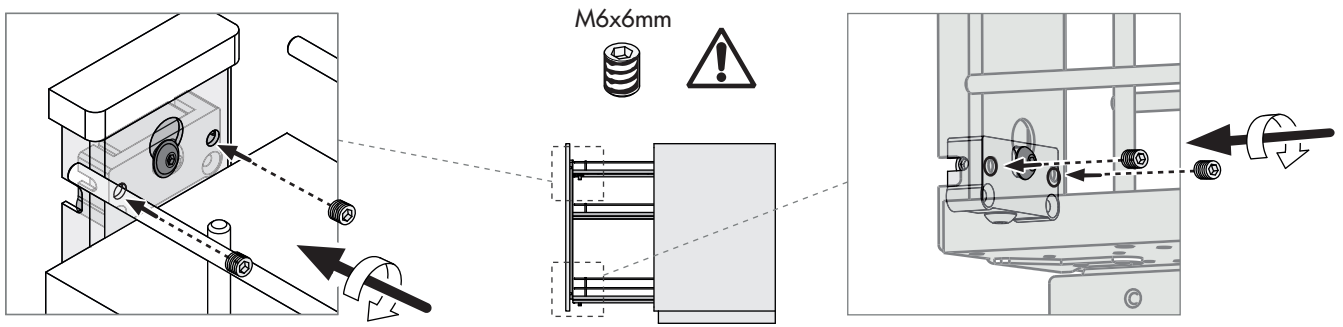


6.3

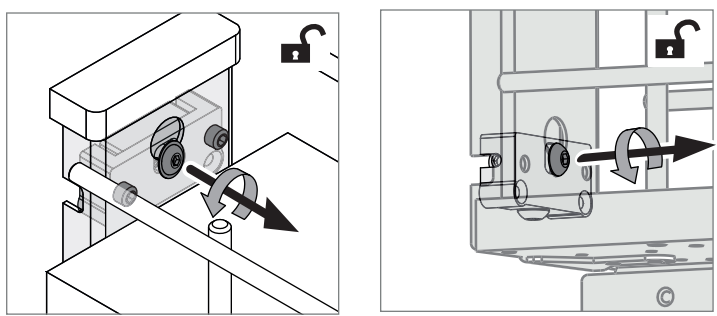


7

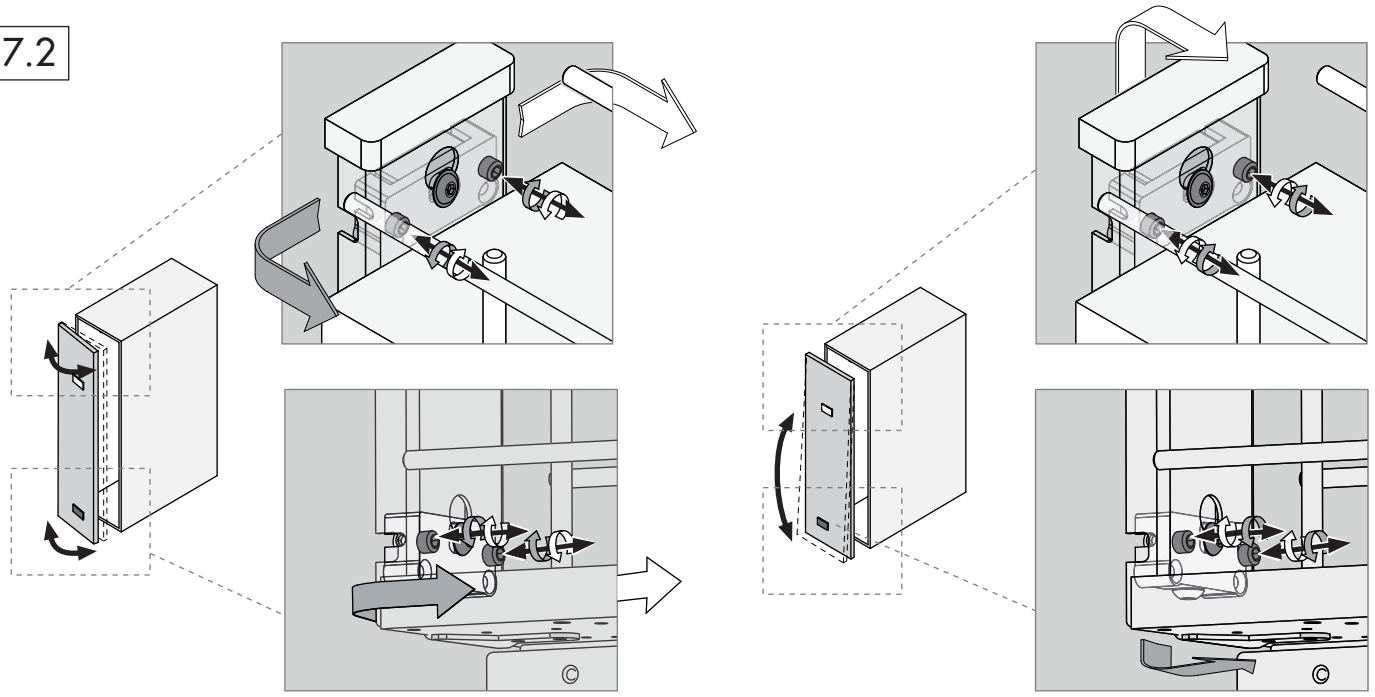
M6x6mm	
x4 	3



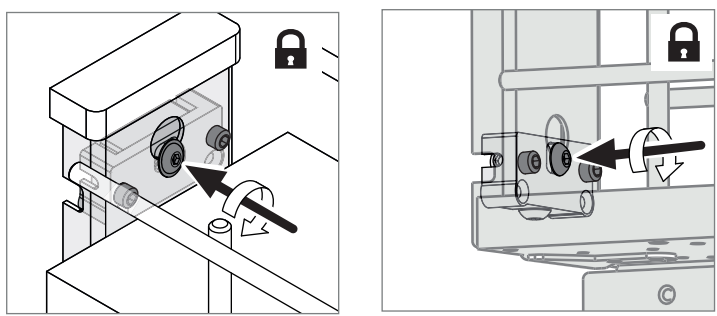
7.1



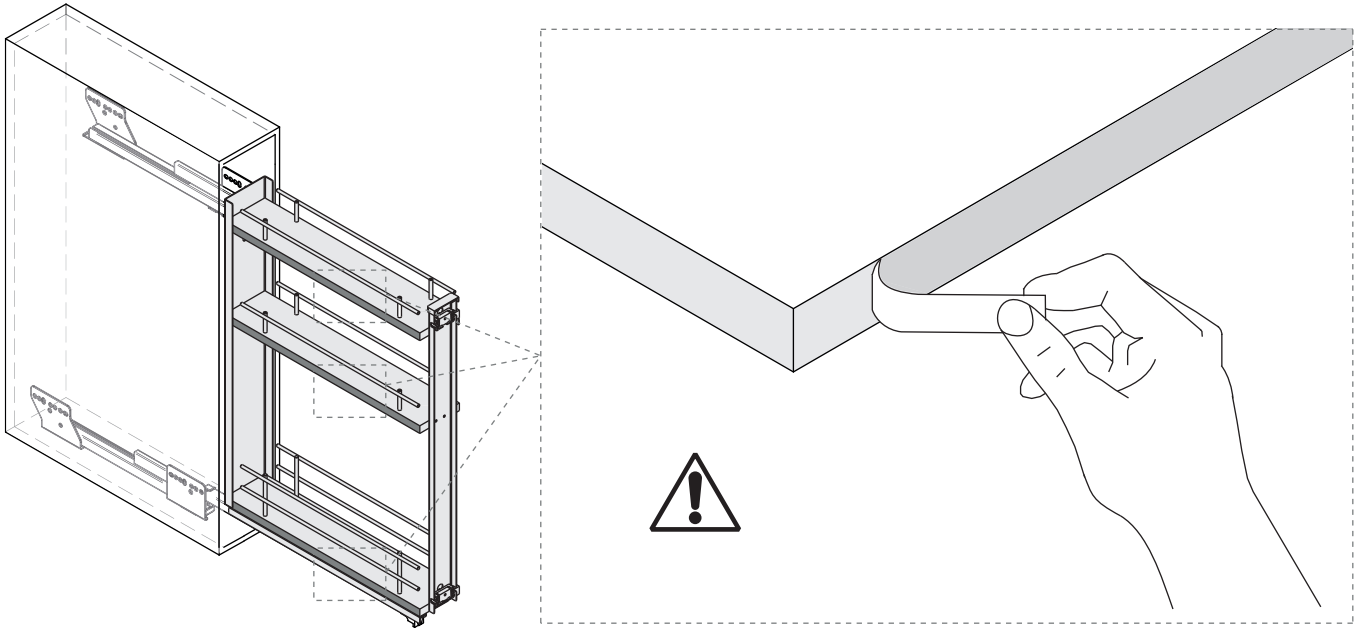
7.2



7.3



8



**i** Desmontaje | Dismount | Démontage

