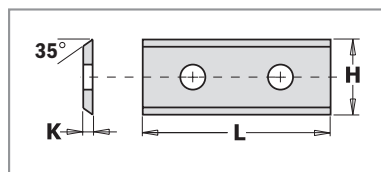
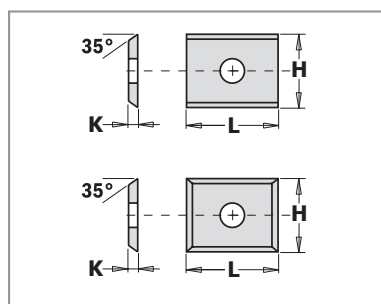


Cuchillas reversibles HWM



790 Cuchillas estándar 2 cortes



L mm	H mm	K mm	A	CÓDIGO			
				F1730	S2020	U2300	N2550
7,5 x 12 x 1,5			35°	790.075.00			
7,65 x 12 x 1,5			35°	790.076.00			
9,6 x 12 x 1,5			35°	790.096.00			
15 x 12 x 1,5			35°	790.150.00			
19,5 x 12 x 1,5			4/35°	790.195.12			
20 x 12 x 1,5			35°	790.200.00	790.200.02	790.200.03	

790 Cuchillas estándar 2 cortes

L mm	H mm	K mm	A	CÓDIGO			
				F1730	S2020	U2300	N2550
24,7 x 12 x 1,5			35°	790.250.00			
30 x 12 x 1,5			35°	790.300.00	790.300.02	790.300.03	790.300.04
30 x 12 x 1,5			45°		790.300.20		
40 x 12 x 1,5			35°	790.400.00	790.400.02	790.400.03	
50 x 12 x 1,5			35°	790.500.00	790.500.02	790.500.03	790.500.04
60 x 12 x 1,5			35°	790.600.00		790.600.03	