

INSTRUCCIONES DE MONTAJE

ASSEMBLY INSTRUCTIONS

Sistemas de autocierre "Syskor **TERRA**" Soft closing dampers "Syskor **TERRA**"

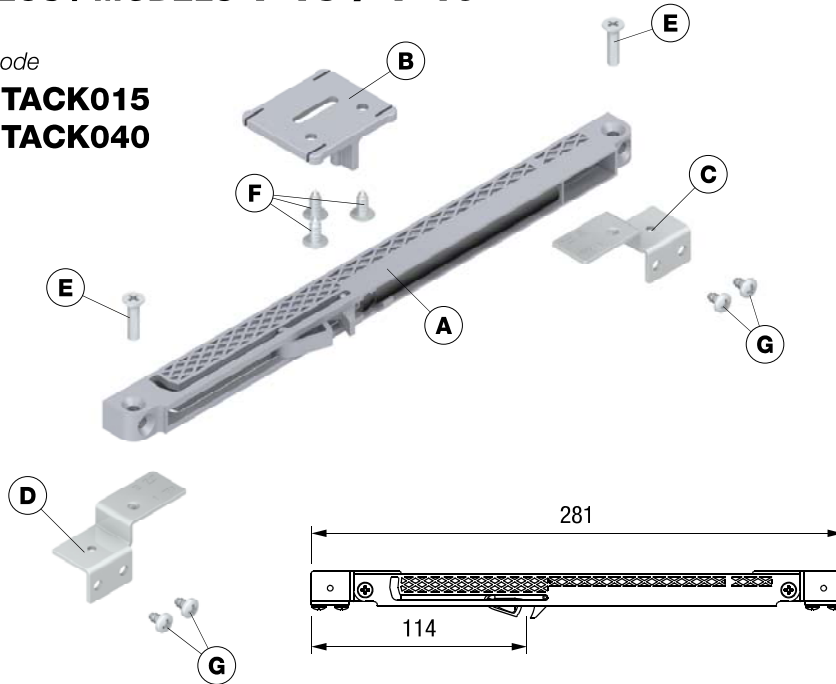
kit compuesto de:

kit composed by:

MODELOS / MODELS T-15 / T-40

código / code

804RETACK015
804RETACK040



A 2x

retenedores
dampers

B 2x

activadores
activators

C 2x

soportes IZ
fixing supports L

D 2x

soportes DE
fixing supports R

E 4x

tornillos
screws
M4x16

F 6x

tornillos
screws
4x10

G 8x

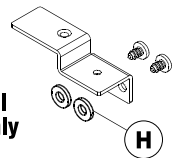
tornillos
screws
3,5x6,5

***H** 8x

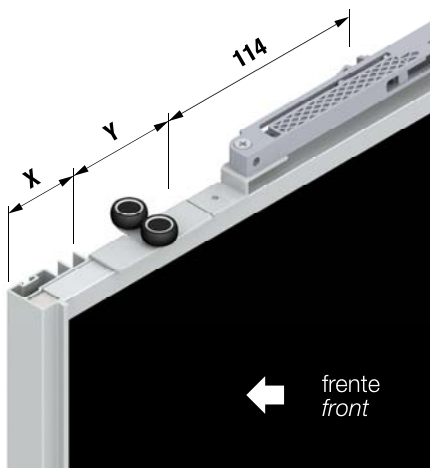
arandelas
washers
4,3x9x1,4

***H**

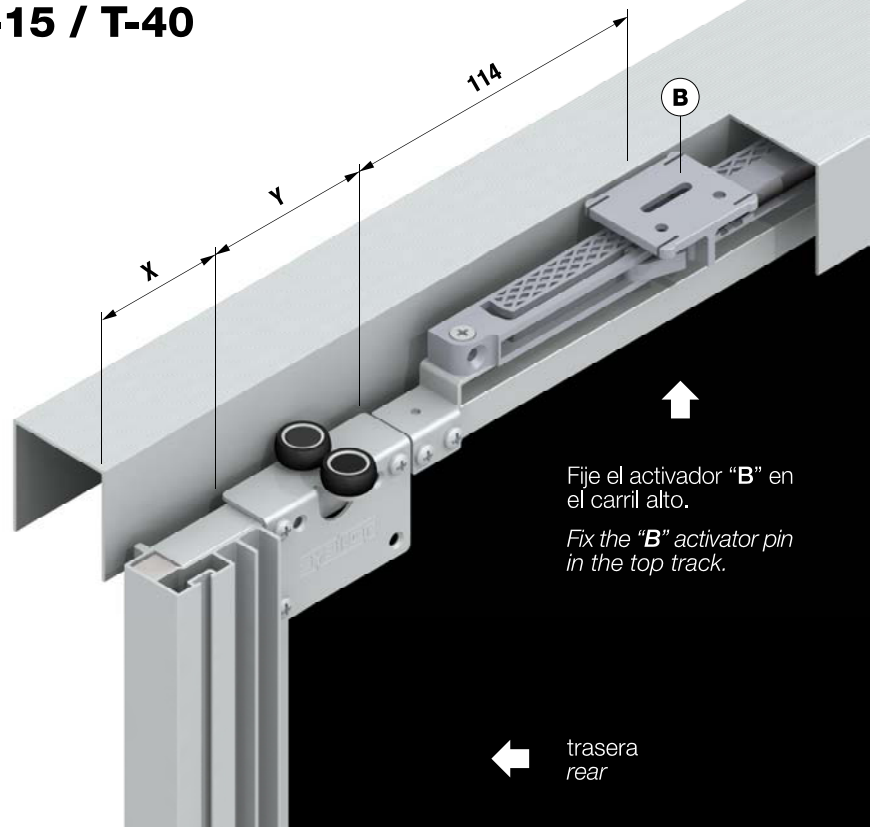
solo serie minimal
minimal series only



TR10V1/TR10V2/TR10V7
TR16V1/TR16V2/TR16V4/TR16V7



POSICIÓN DE MONTAJE DE AUTOCIERRES DAMPERS POSITIONING T-15 / T-40



Fije el activador "B" en
el carril alto.

Fix the "B" activator pin
in the top track.

Sistemas de autocierre "Syskor **TERRA**" Soft closing dampers "Syskor **TERRA**"

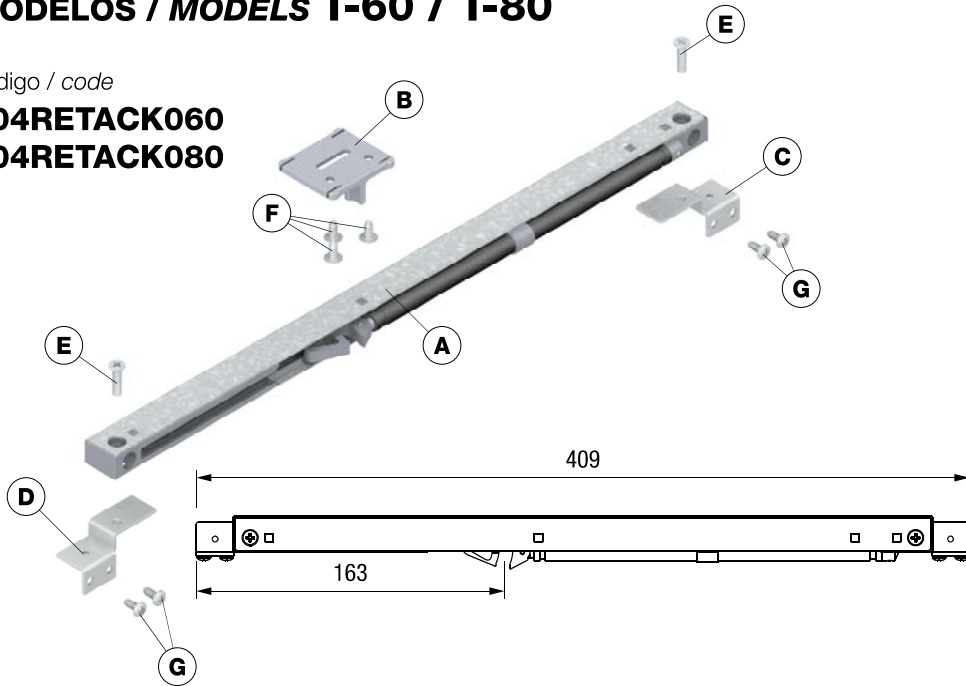
kit compuesto de:

kit composed by:

MODELOS / MODELS T-60 / T-80

código / code

804RETACK060
804RETACK080



A 2x
retenedores
dampers

B 2x
activadores
activators

C 2x
soportes IZ
fixing supports L

D 2x
soportes DE
fixing supports R

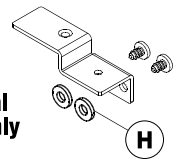
E 4x
tornillos
screws
M4x16

F 6x
tornillos
screws
4x10

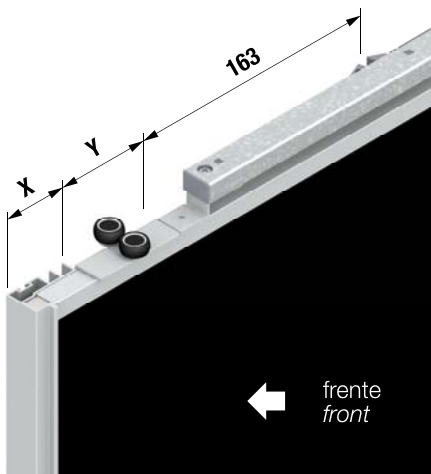
G 8x
tornillos
screws
3,5x6,5

***H** 8x
arandelas
washers
4,3x9x1,4

***H**
solo serie minimal
minimal series only



TR10V1/TR10V2/TR10V7
TR16V1/TR16V2/TR16V4/TR16V7



POSICIÓN DE MONTAJE DE AUTOCIERRES DAMPERS POSITIONING T-60 / T-80

