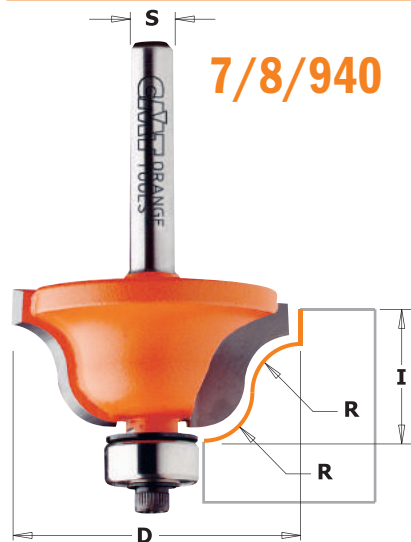


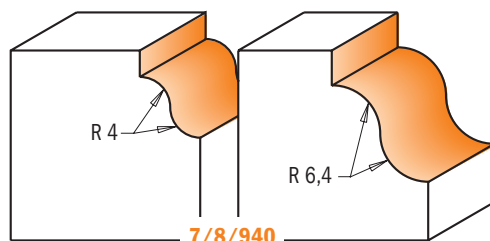
# Fresa para perfilar



7/8/940

Dé a su tienda una variedad llena de opciones con un surtido completo de fresas para perfilar CMT. Todas las fresas CMT son fabricadas en micrograno de carburo, acero europeo de alta fuerza y nuestra capa naranja de marca registrada.

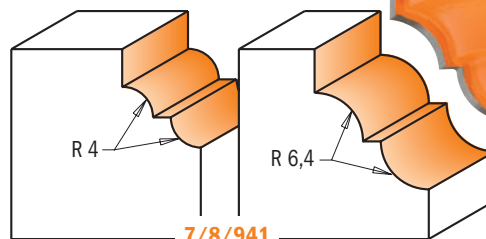
**SUGERENCIAS:** Este tipo de trabajo es bastante complejo. Para obtener un mejor resultado es aconsejable realizar más pasadas.



Perfiles a escala 1:1

7/8/940

7/8/941



7/8/941



R	D	I	CÓDIGO	CÓDIGO	CÓDIGO	CÓDIGO	CÓDIGO
mm	mm	mm	S=Ø6mm	S=Ø6,35mm	S=Ø8mm	S=Ø12mm	S=Ø12,7mm
4	28,7	11,5	<b>740.270.11</b>	<b>840.270.11</b>	<b>940.270.11</b>	<b>940.770.11</b>	<b>840.770.11</b>
6,4	38,1	17,3	<b>740.350.11</b>	<b>840.350.11</b>	<b>940.350.11</b>	<b>940.850.11</b>	<b>840.850.11</b>
4	33,4	13	<b>741.285.11</b>	<b>841.285.11</b>	<b>941.285.11</b>	<b>941.785.11</b>	<b>841.785.11</b>
6,4	42,8	18,5	<b>741.380.11</b>	<b>841.380.11</b>	<b>941.380.11</b>	<b>941.880.11</b>	<b>841.880.11</b>

**Recambios**

990.423.00	791.003.00	990.058.00	991.057.00
990.423.00	791.003.00	990.058.00	991.057.00
990.423.00	791.003.00	990.058.00	991.057.00
990.423.00	791.003.00	990.058.00	991.057.00