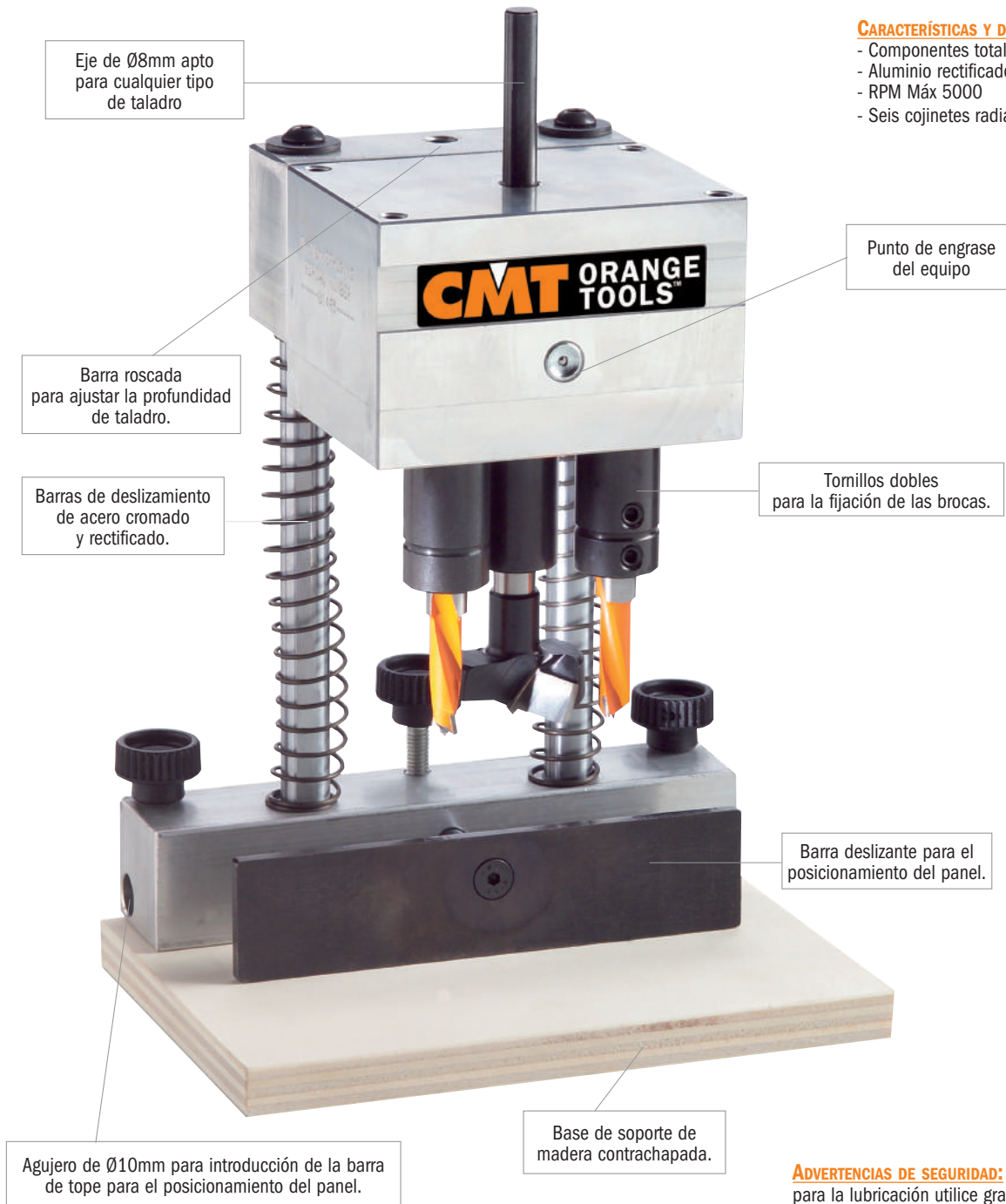


Sistema universal para el taladro de bisagras y herrajes para ventanas

Este sistema innovador está provisto de una cabeza con tres mandriles que permite taladrar agujeros para bisagras de cualquier marca, de Salice a Azulm, de Hettich a Würth, de Mepla a Grass y herrajes para ventanas. La base universal modular permite instalar cabezas de taladrado distintas.

CARACTERÍSTICAS Y DATOS TÉCNICOS:

- Componentes totalmente inoxidables
- Aluminio rectificado (Avional)
- RPM Máx 5000
- Seis cojinetes radiales de bola



ADVERTENCIAS DE SEGURIDAD:

para la lubricación utilice grasa Mobil SHC100.



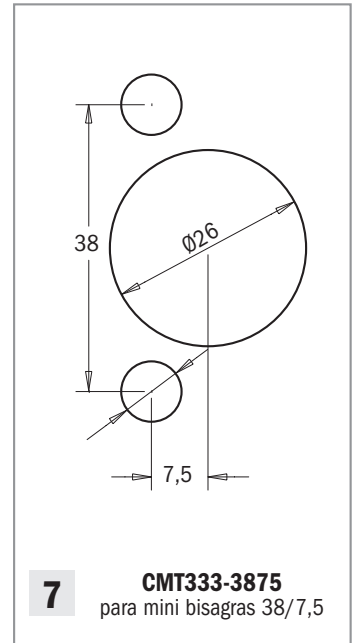
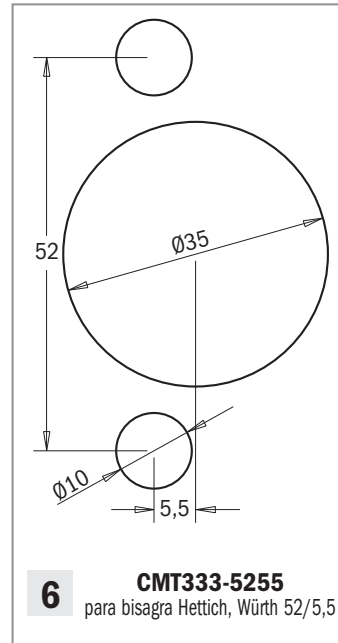
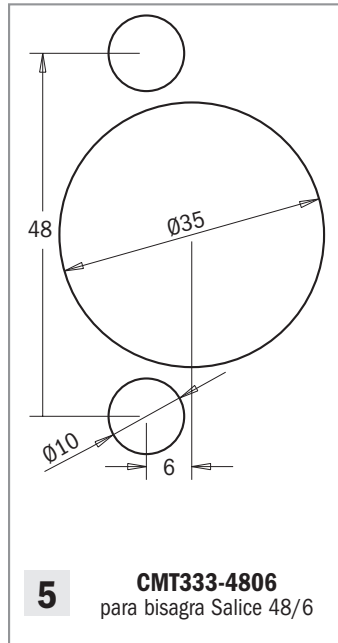
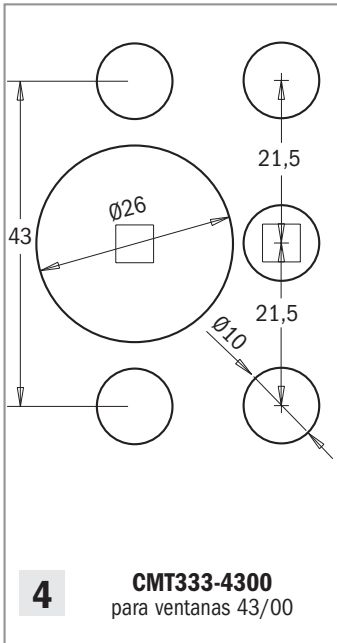
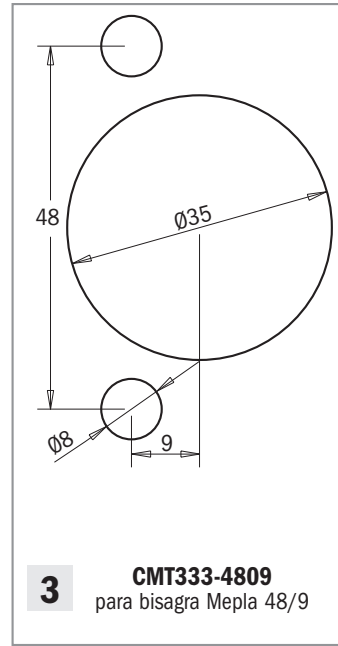
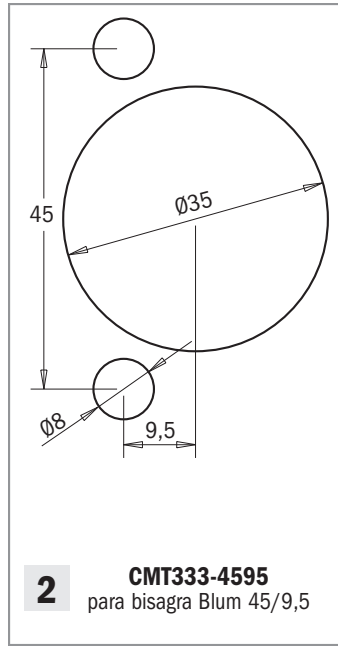
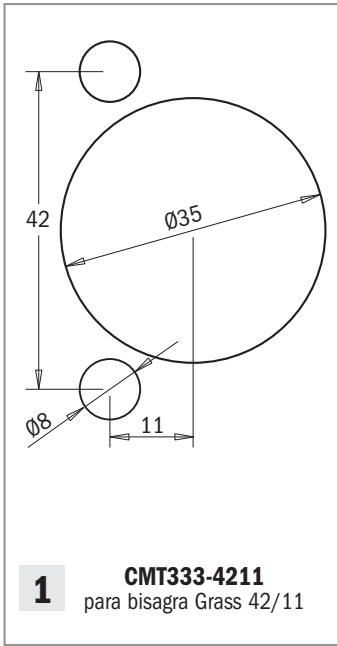
A utilizar en taladros de columna.



A utilizar en taladro manuales.



Apto para montaje sobre mesa CMT Industrio para electrofresadora.



MÁXIMA VERSATILIDAD PARA TODAS LAS MARCAS

Prepare el juego

Elija la bisagra

1	Grass	42/11
2	Blum	45/9,5
3	Mepla	48/9
4	Herr. p/ventanas	43/00
5	Salice	48/6
6	Hettich, Würth	52/5,5
7	P/mini bisagras	38/7,5
8	System 32	

Base soporte cabeza	Cabeza portabroca	Broca agujero ciego	Broca para bisagra
CÓDIGO	CÓDIGO	CÓDIGO Rotación izquierda	CÓDIGO Rotación derecha
CMT333	CMT333-4211 Grass	310.080.12 (2 uds.)	317.350.11
CMT333	CMT333-4595 Blum	310.080.12 (2 uds.)	317.350.11
CMT333	CMT333-4809 Mepla	310.080.12 (2 uds.)	317.350.11
CMT333	CMT333-4300 p/ventanas	310.100.12 (2 uds.)	317.260.11
CMT333	CMT333-4806 Salice	310.100.12 (2 uds.)	317.350.11
CMT333	CMT333-5255 Hettich	310.100.12 (2 uds.)	317.350.11
CMT333	CMT333-3875 p/mini bisagras	310 a su elección (2 uds.)	317.260.11
CMT333	CMT333-325 System 32	(3 uds. RH + 2 uds. LH)	