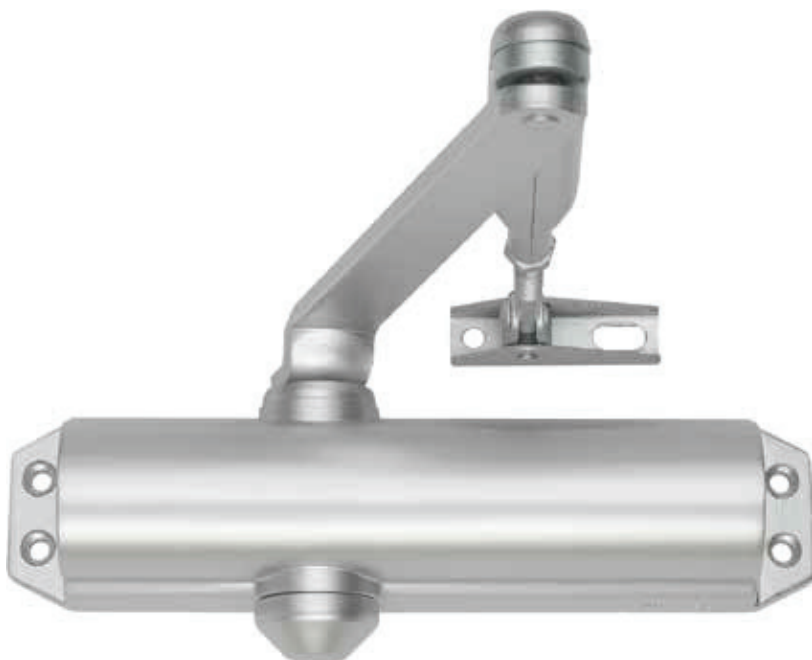


Cierrapuertas de piñón-cremallera con brazo articulado

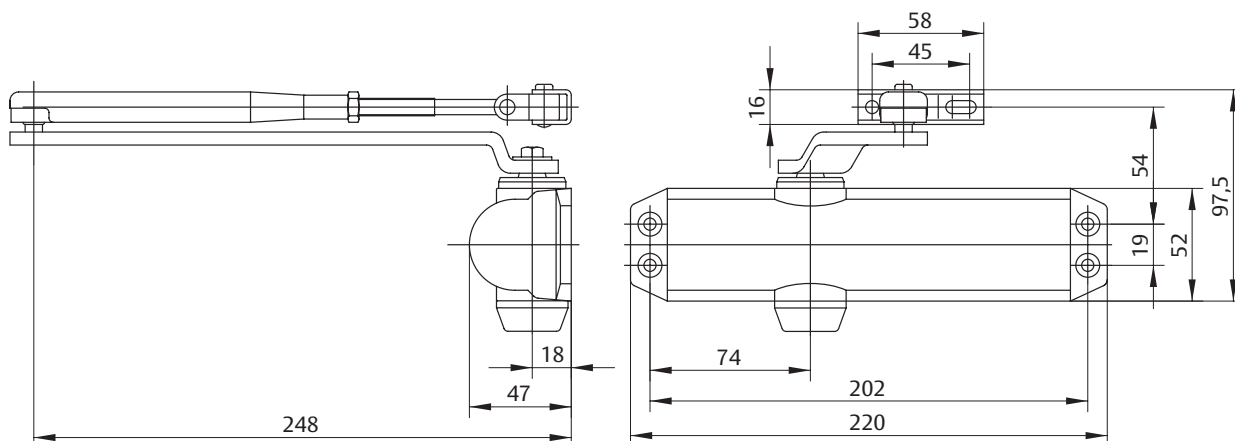


ASSA ABLOY DC120

- Cierrapuertas de piñón-cremallera con brazo articulado
- Certificado en conformidad con la normativa EN1154, tamaño 2/3/4
- Para puertas de acción simple de una anchura de hasta 1100 mm

- Características DC120
- Se puede utilizar para puertas de apertura a derecha e izquierda
- Apto para puertas con protección contra fuego y humo
- Velocidad de cierre, velocidad final de cierre y freno a la apertura regulables de modo continuo por medio de válvulas reguladoras
- Válvulas termodinámicas para un rendimiento consistente
- Fuerza de cierre configurable
- Ángulo de apertura de hasta 180° (105° en posición de instalación tamaño EN 4)
- Colores estándar: plata EV1; blanco, similar al RAL9016; marrón, similar al RAL8014; negro, similar al RAL9005

CE	ASSA ABLOY	11
	Sicherheitstechnik GmbH Bildstockstraße 20 72458 Albstadt	
1162-CPD-0535	EN 1154:1996+A1:2002 +AC:2006	4 8 2/3/4 1 1 4
Dangerous substances: None		



Características técnicas

Características técnicas	
Anchura de puerta de hasta	950 mm (1100 mm)
Fuerza de cierre configurable	EN 2/3 (4)
Protección contra el fuego y el humo	sí
Direcciones DIN de giro de puerta	izquierda/derecha
Velocidad de cierre	Variable entre 180°-15°
Velocidad final de cierre	Variable entre 15°-0°
Freno a la apertura	Variable por encima de 75°
Peso	1,6 kg
Altura	52 mm
Profundidad	47 mm
Longitud	220 mm
Certificado en conformidad con	EN 1154
Marcado CE para productos de construcción	sí
Color	

Todas las ventajas a simple vista

Segmento del cliente	Ventajas
Planificadores de proyectos	- Diseño compacto - Precio ventajoso, modelo de cierrapuertas muy fiable
Constructores	- Instalación rápida y fácil - Apto para puertas de apertura por la izquierda y la derecha - Fácil de regular
Empleados de obra	- Modelo de cierrapuertas de precio asequible para puertas estándar - Todo (cierrapuertas y brazo articulado) incluido
Usuarios	- En general no se ve afectado por fluctuaciones de temperatura, gracias a sus válvulas termodinámicas - La función de freno a la apertura ofrece protección óptima para puertas y paredes

El servicio que le ofrecemos: aquí puede ver las ventajas individuales de nuestros modelos de cierrapuertas para su sector.

Podrá encontrar más información en www.assaabloy.es

Especificaciones para el DC120

Cierrapuertas DC120 de ASSA ABLOY con tecnología de piñón-cremallera en conformidad con la normativa EN1154

- Fuerza de cierre configurable, tamaño EN 2/3/4, para puertas de una anchura de hasta 950 mm (1100 mm)
- Velocidad de cierre, velocidad final de cierre y freno a la apertura regulables de modo continuo
- Apto para puertas con protección contra el humo y el fuego
- Marcado CE
- Apto para puertas con apertura por la izquierda y la derecha

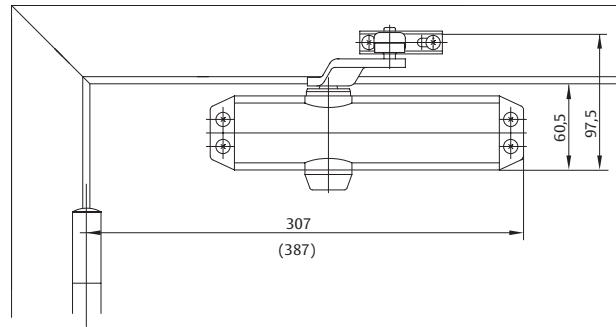
Accesorios:

- Brazo articulado de retención L141
- Soporte brazo paralelo A154

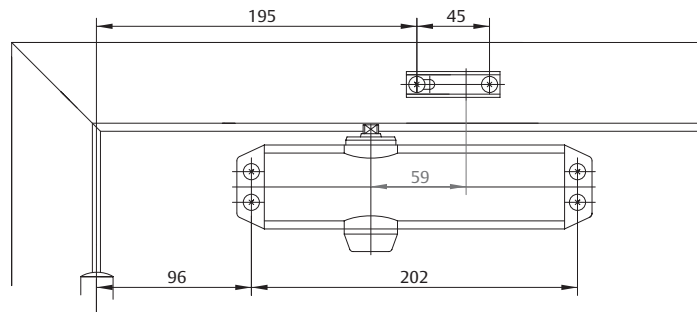
Color:

- Plata EV1
- Blanco, similar al RAL9016
- Negro, similar al RAL9005

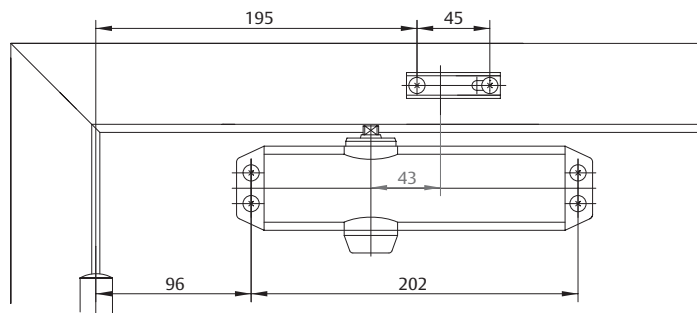
Dibujos de las medidas



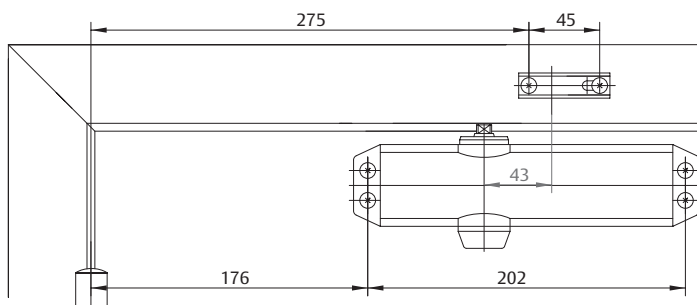
Espacio requerido en las puertas
 La apertura a la izquierda se muestra en el diagrama
 La apertura a la derecha es en dirección contraria



Medidas de instalación
 Medidas de instalación EN2

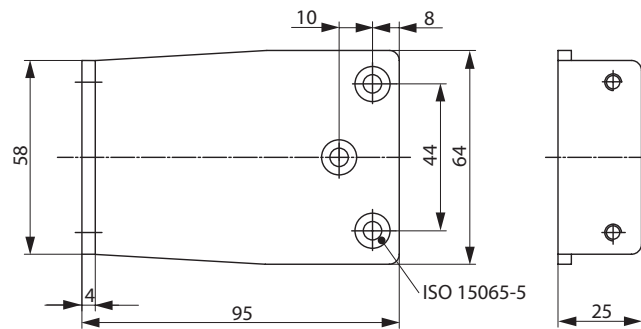


Medidas de instalación
 Medidas de instalación EN3



Medidas de instalación
 Medidas de instalación EN4

Accesorios e información para pedidos

**Soporte de brazo paralelo A154**

Para instalación de Brazo Paralelo.
Es necesario comprobar la aptitud para uso en puertas con protección contra el fuego y el humo.

Descripción	Artículo
DC120 con brazo articulado, tamaño EN 2/3/4, plata EV1	DC120-----EV1-
DC120 con brazo articulado, tamaño EN 2/3/4, blanco, similar al RAL9016	DC120-----9016
DC120 con brazo articulado, tamaño EN 2/3/4, negro, similar al RAL9005	DC120-----9005
DC120 con brazo articulado de retención, tamaño EN 2/3/4, plata EV1	DC120-1----EV1-
DC120 con brazo articulado de retención, tamaño EN 2/3/4, blanco, similar al RAL9016	DC120-1----9016

Descripción	Artículo
DC120 con brazo articulado de retención, tamaño EN 2/3/4, negro, similar al RAL9005	DC120-1----9005
Soporte brazo paralelo A154, plata EV1	DCA154----EV1-
Soporte brazo paralelo A154, blanco, similar al RAL9016	DCA154----9016
Soporte brazo paralelo A154, negro, similar al RAL9005	DCA154----9005