

DYNAMOOV SELF-CLOSE

Guía de extracción total 30 kg



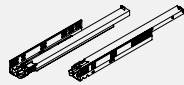
- Características de deslizamiento excelentes
- Tecnología de guías completamente sincronizada
- Sistema de cierre Self-close
- Autodetención en progresión continua del cajón al deslizarse sobre la guía
- Regulación de altura integrada, sin herramientas + 3,5 mm
- Ajuste de profundidad opcional + 3,5 mm

Unidad de embalaje (UE):

204 = 5 unidades en caja de cartón
 233 = 200 unidades en caja de cartón
 517 = 50 unidades en PE en caja de cartón
 533 = 200 unidades en PE en caja de cartón

INFORMACIÓN DE PEDIDO

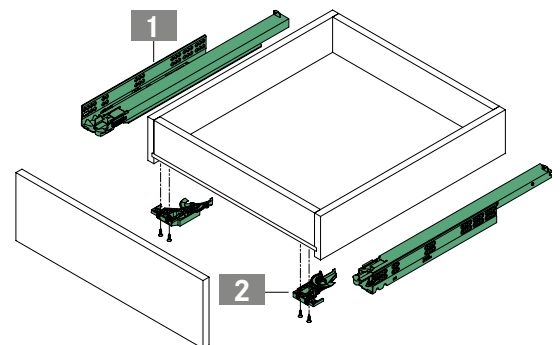
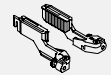
1		30 kg			
Guía de extracción total Dynamoov Self-close Set: una pieza a izquierda/ derecha, respectivamente					
NL	Artículo n°	UE			
270	F130101161	204			
300	F130101162	204			
350	F130101164	204			
400	F130101166	204			
450	F130101168	204			
500	F130101170	204			
550	F130101172	204			



2					
Acoplamiento de encastre (1D) Set: una pieza a izquierda/ derecha, respectivamente					
	Artículo n°	UE			
	F134101220	517	233		



Opcional: ajuste de profundidad (1D) Set: una pieza a izquierda/derecha, respectivamente					
	Artículo n°	UE			
	F134101313	533			

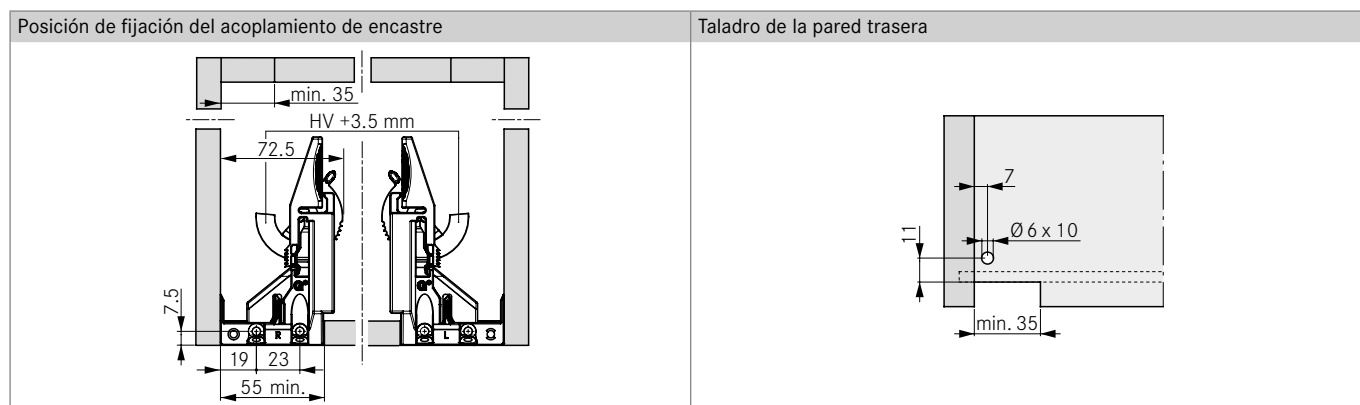
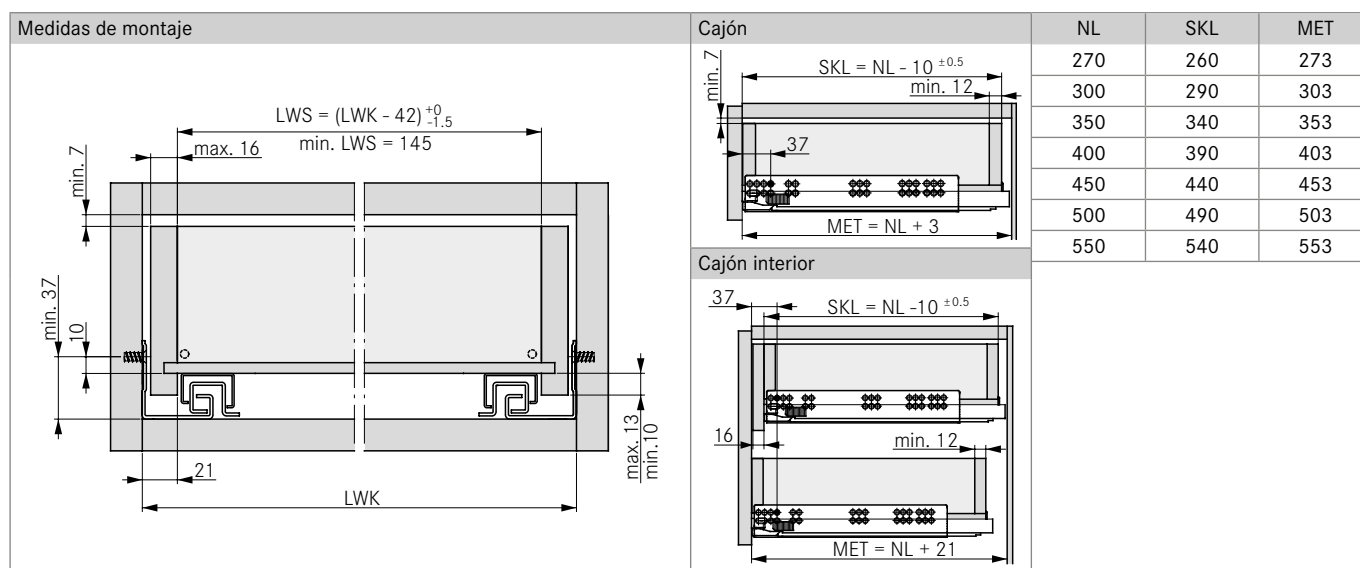


REFERENCIA A PÁGINAS

Bandeja extraíble	56	Herramientas de elaboración	60		
Información técnica	58	Código de embalaje	75		

INDICACIONES DE PLANIFICACIÓN

Todas las medidas en milímetros



- Tornillo euro Ø 6,3 x 14 mm
- Tornillo para tableros de aglomerado Ø 4 x 16 mm
- Cabeza de tornillo Ø 7 mm

LEYENDA

HV	Regulación de altura	MET	Profundidad de montaje mínima
KV	Canto frontal del módulo	NL	Longitud nominal
LWK	Ancho interior del módulo	SKL	Longitud del cajón
LWS	Ancho interior del cajón		