

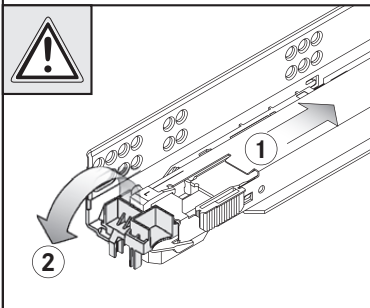
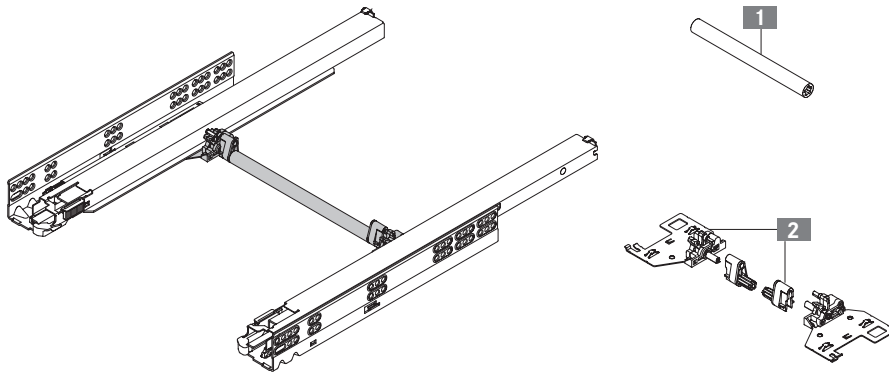


1 Synchronisationsstange

Synchronisation rod
Barre de synchronisation
Barra di sincronizzazione
Barra de sincronización

2 Synchronisationsmodule und Synchronisationshebel

Synchronisation module and synchronisation lever
Module de synchronisation et levier de synchronisation
Modulo di sincronizzazione e leva di sincronizzazione
Módulo de sincronización y palanca de sincronización



GRASS empfiehlt die optionale Synchronisierung ab einer Korpusausenbreite ≥ 700 mm einzusetzen.

- GRASS recommends the optional synchronisation mechanism for cabinet external widths ≥ 700 mm.
- GRASS recommande d'utiliser la synchronisation disponible en option, à partir d'une largeur extérieure du corps ≥ 700 mm.
- GRASS raccomanda la sincronizzazione opzionale a partire da una larghezza del mobile di ≥ 700 mm.
- GRASS recomienda la sincronización opcional a partir de un ancho de módulo ≥ 700 mm.

Dynapro Tipmatic

106797 - 04/2017

