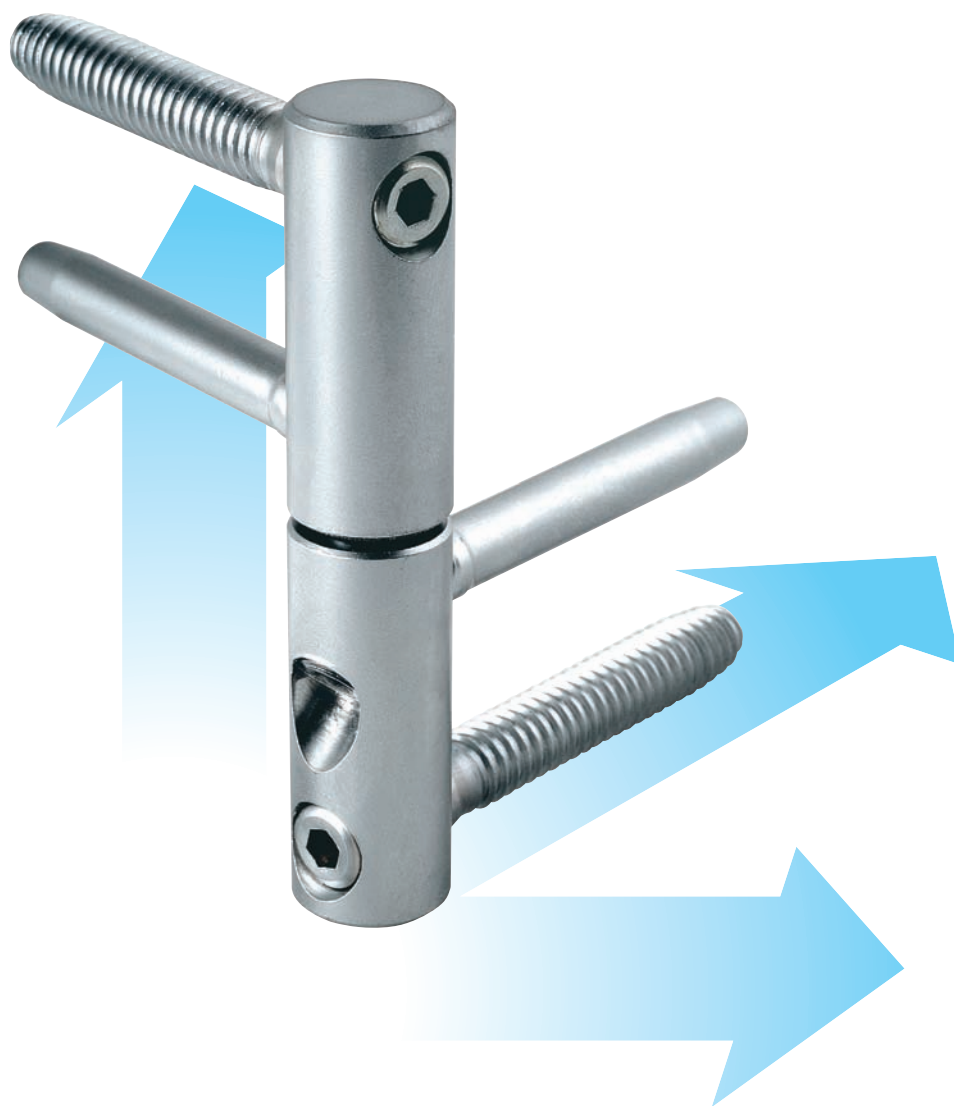


# 3D

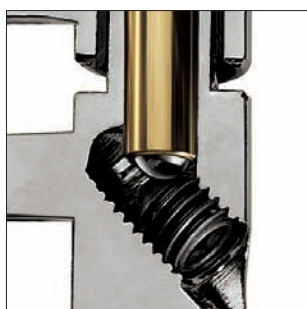
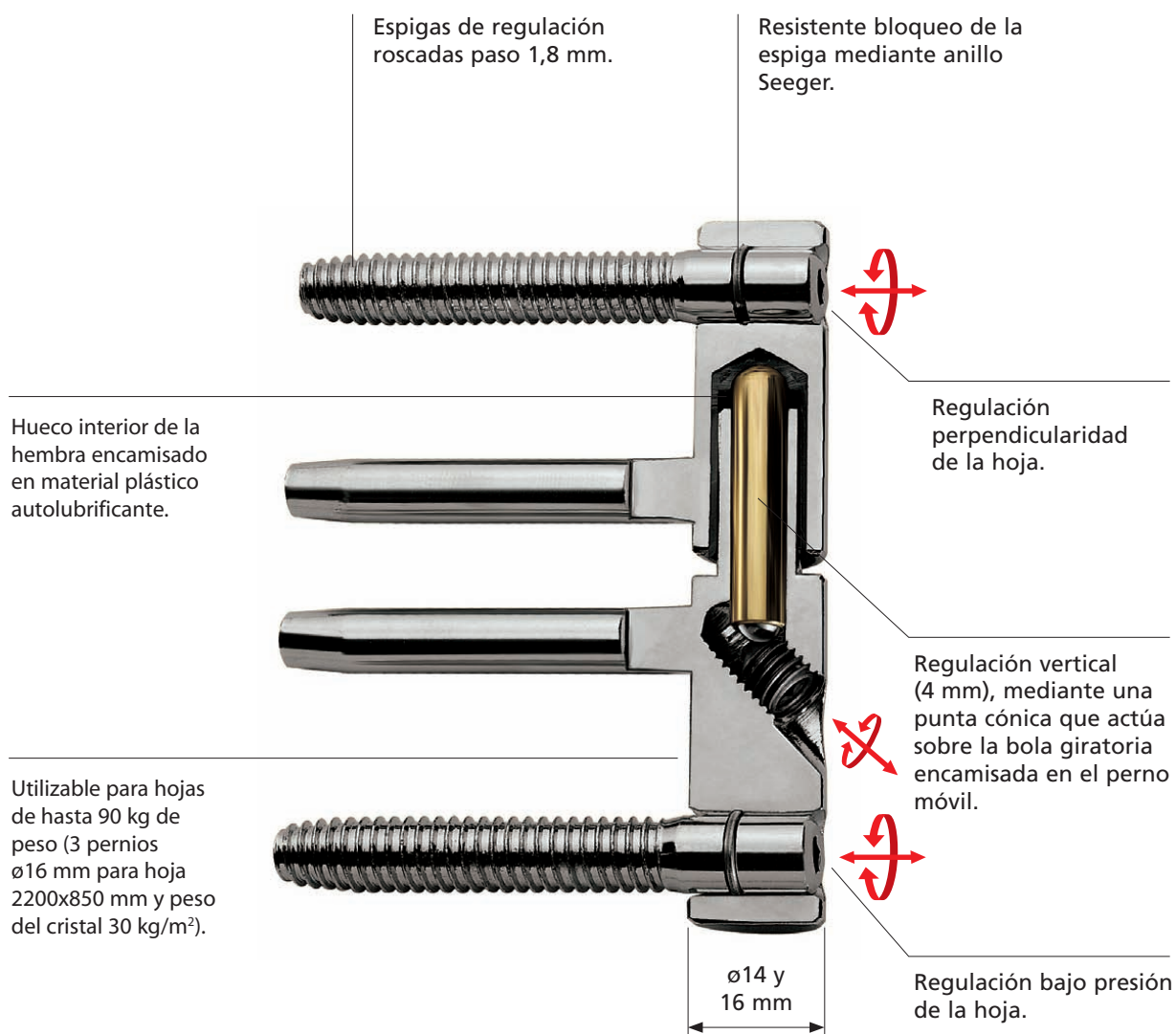
## Bisagra regulable para madera

Pernios regulables sobre 3 ejes para puertas y ventanas de madera.

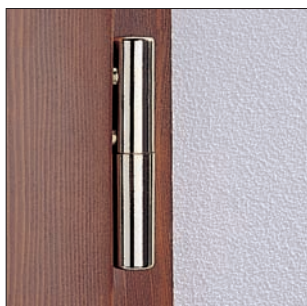


- Diámetro 14 y 16 mm
- Capacidad máx. 90 kg
- Perno con bola giratoria

## 3D Bisagra regulable para madera



Bola giratoria de acero inoxidable. La reducida superficie de contacto entre tornillo y bola permite una fácil regulación estable y precisa.



- Materiales: acero y acero inoxidable
- Acabados: bicromatado y zincado plata
- Embellecedores de ABS: niquelado, bronceado claro, latonado, blanco, negro, marrón y plata.
- Embellecedores de latón: bronceado, antracita, pulido barnizado.
- Embellecedores de Aluminio: niquelado, plata, latonado.