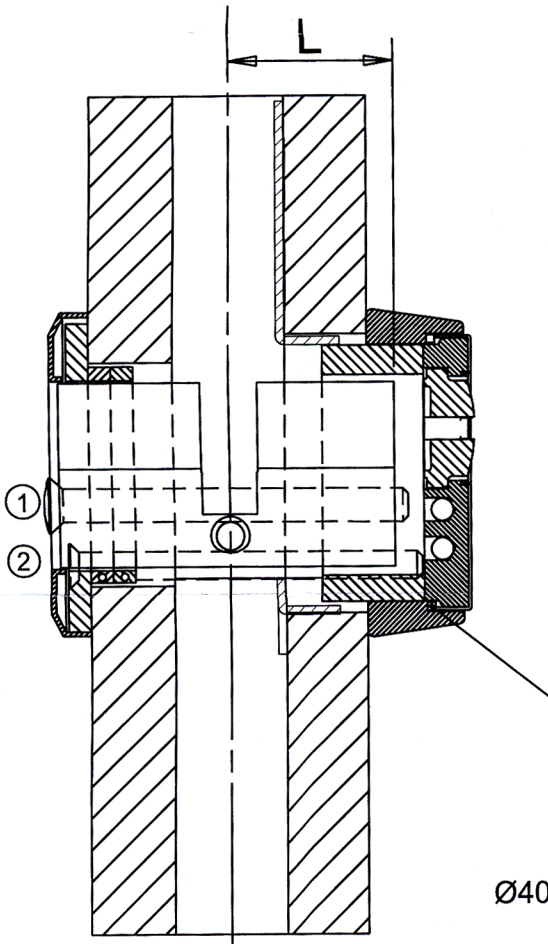


INSTRUCCIONES DE MONTAJE ESCUDO E-800

TABLA TELESCOPICOS

ANCHO DE PUERTA (Eje cerradura = Eje puerta)	CILINDRO "L" en lado EXT	TORNILLOS 1(M6) y 2(M5)
35-46	30	52 (STD)
47-56	35	62
57-66	40	72



ANCHO DE PUERTA (Eje cerradura = Eje puerta)	N° SUPLEMENTO CASQUILLO			
	3	2	1	0
35-36	X			
37-39		X		
40-43			X	
44-46				X
47-49		X		
50-53			X	
54-56				X
57-59		X		
60-63			X	
64-66				X

