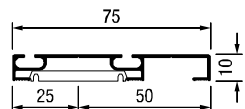


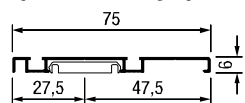
alto de puerta · door height · hauteur de la porte

CBD75



$C = H - 44 \text{ mm}$

CBD75-BASIC



$C = H - 40 \text{ mm}$

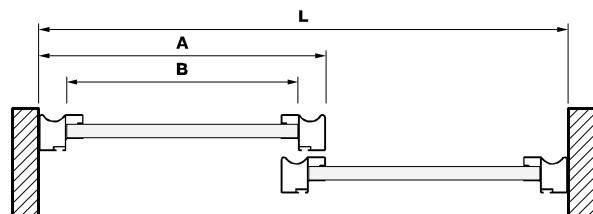
H alto de armario · wardrobe height · hauteur du placard

C alto de puerta · door height · hauteur de la porte

D alto de tablero · board height · hauteur du panneau

$D = C - 3 \text{ mm}$

ancho de puerta · door width · largeur de la porte

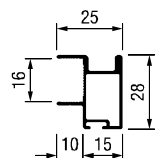


L ancho de armario · wardrobe width · largeur du placard

A ancho de puerta · door width · largeur de la porte

B ancho de tablero · board width · largeur du panneau

TR16MIN



2 puertas · doors · portes

$A = \frac{L}{2} + 12,5 \text{ mm}$

$B = \frac{L}{2} - 17,5 \text{ mm}$

$B = A - 30 \text{ mm}$

3 puertas · doors · portes

$A = \frac{L}{3} + 16,5 \text{ mm}$

$B = \frac{L}{3} - 13,5 \text{ mm}$

$B = A - 30 \text{ mm}$

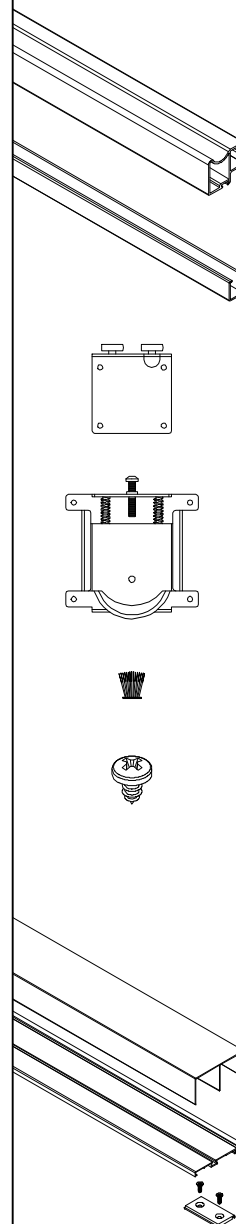
4 puertas · doors · portes

$A = \frac{L}{4} + 12,5 \text{ mm}$

$B = \frac{L}{4} - 17,5 \text{ mm}$

$B = A - 30 \text{ mm}$

puerta corredera · sliding door · porte coulissante



A 2x

tirador
vertical profile
profil vertical
(2,6 m)

B 2x

perfil "U" horizontal
"U" horizontal profile
profil "U" horizontal
(1 m)

C 2x

rueda superior
top wheel
roulette haute

D 2x

rueda inferior
bottom wheel
roulette basse

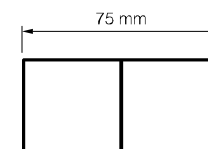
E 2x

cepillo trasero
inner brush
joint brosse
(2,6 m)

F 1x

bolsa de tornillos
screws bag
sac de vis

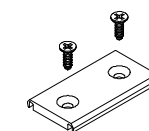
guías · tracks · rails



carril alto
top track
rail supérieur

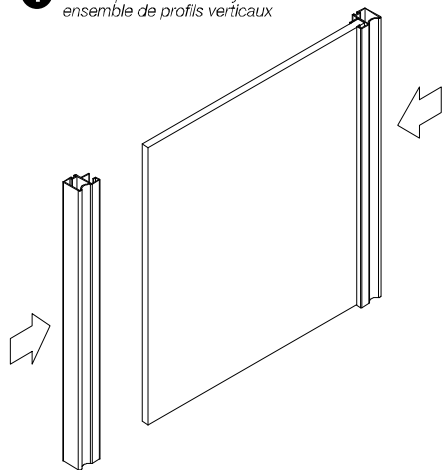


carril bajo
bottom track
rail inférieur

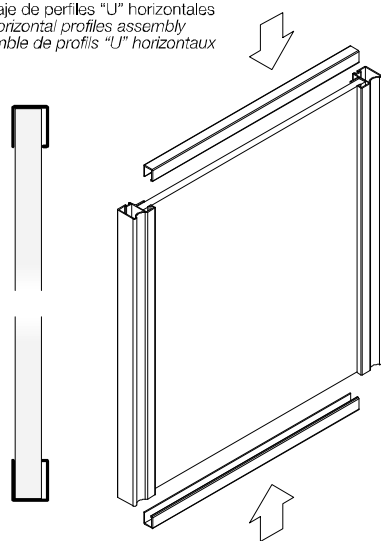


anclaje carril bajo
bottom track fitting
attache rail inférieur

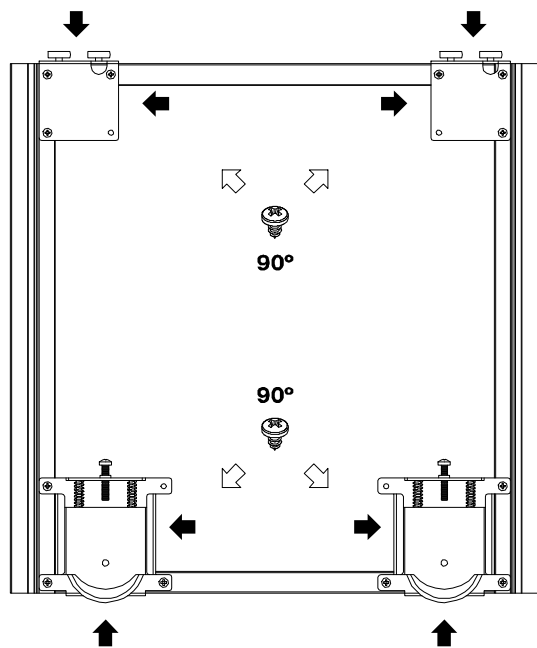
1 montaje de tiradores
handle profiles assembly
ensemble de profils verticaux



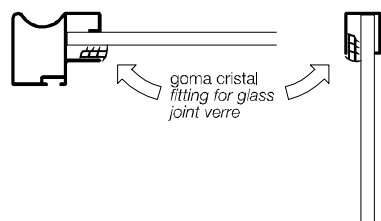
2 montaje de perfiles "U" horizontales
"U" horizontal profiles assembly
ensemble de profils "U" horizontaux



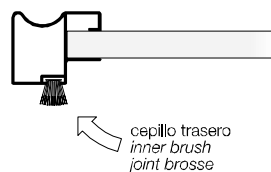
3 montaje de ruedas superiores e inferiores
top and bottom wheels assembly
ensemble de roues supérieures et inférieures



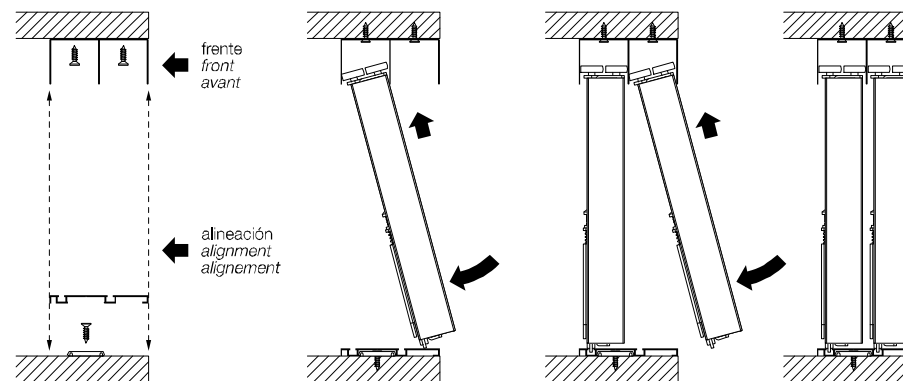
4 montaje de puerta de cristal
door glass assembly
ensemble de porte en verre



5 montaje de cepillo trasero
inner brush assembly
ensemble de joint brosse

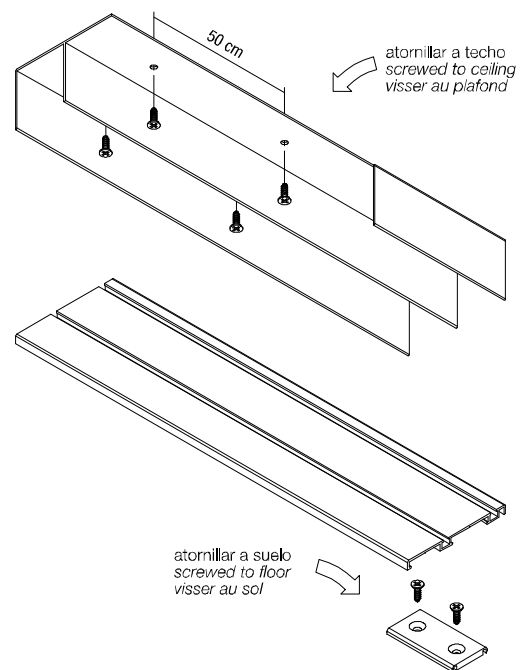


2



6 colocación de carriles
tracks placement
placement de rails

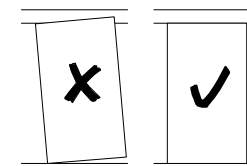
7 instalación de puertas en el frente de armario
doors installation in wardrobe front
installation de portes au façade du placard



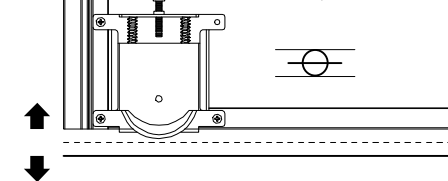
8 regulación en altura de la puerta para su nivelación

height adjustment for leveling the door

réglage en hauteur de la porte



desbloquear la rueda
unlock the wheel
débloquer la roue



3