

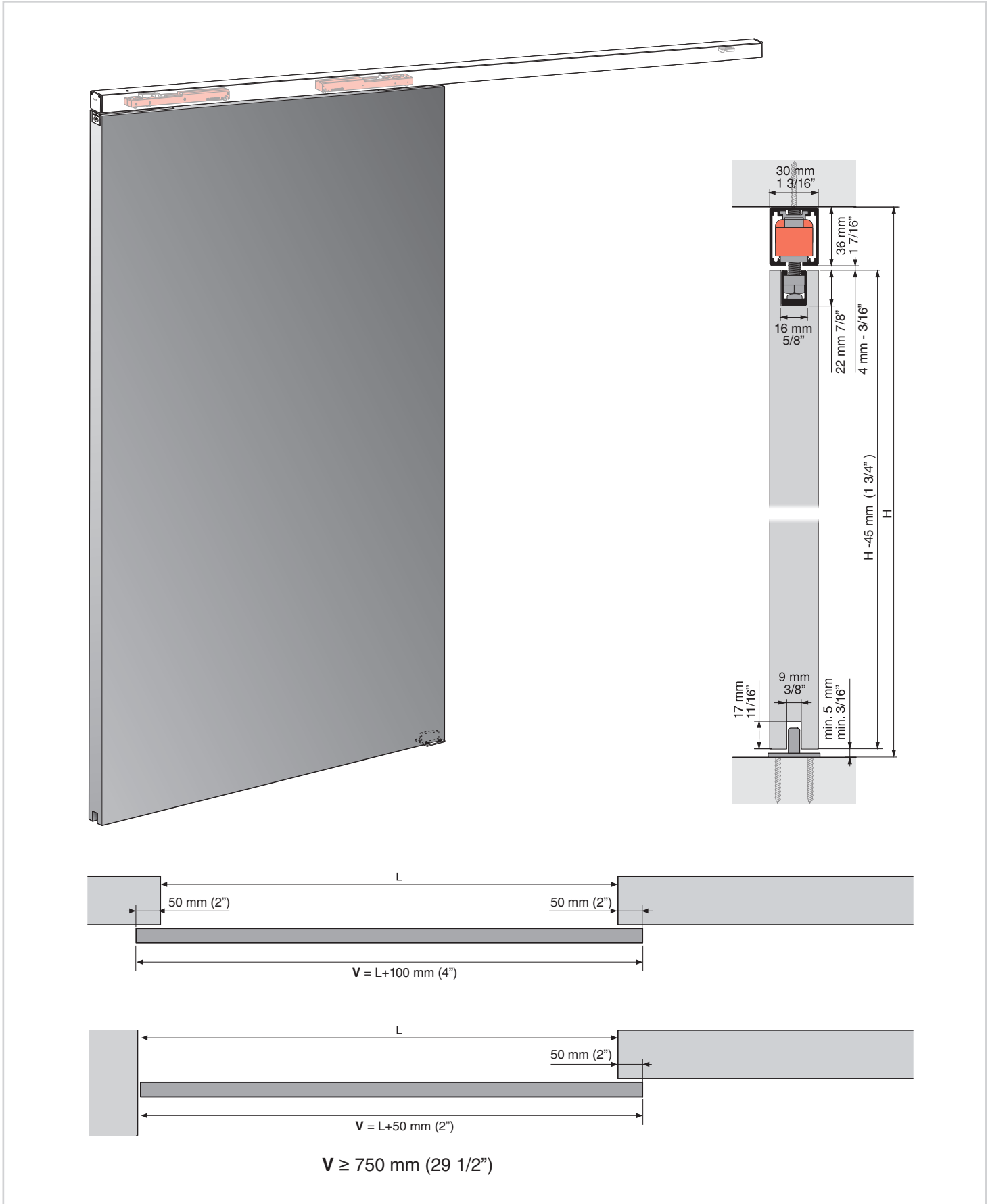
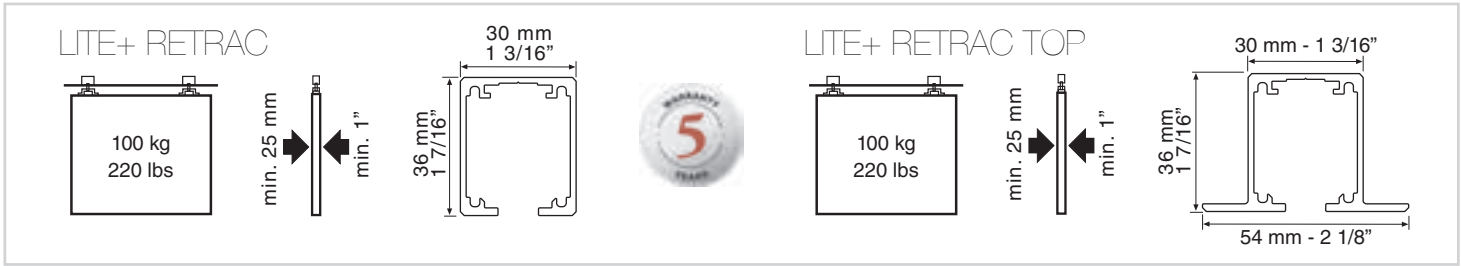


Instrucciones / Instructions / Anweisungen / Instructions

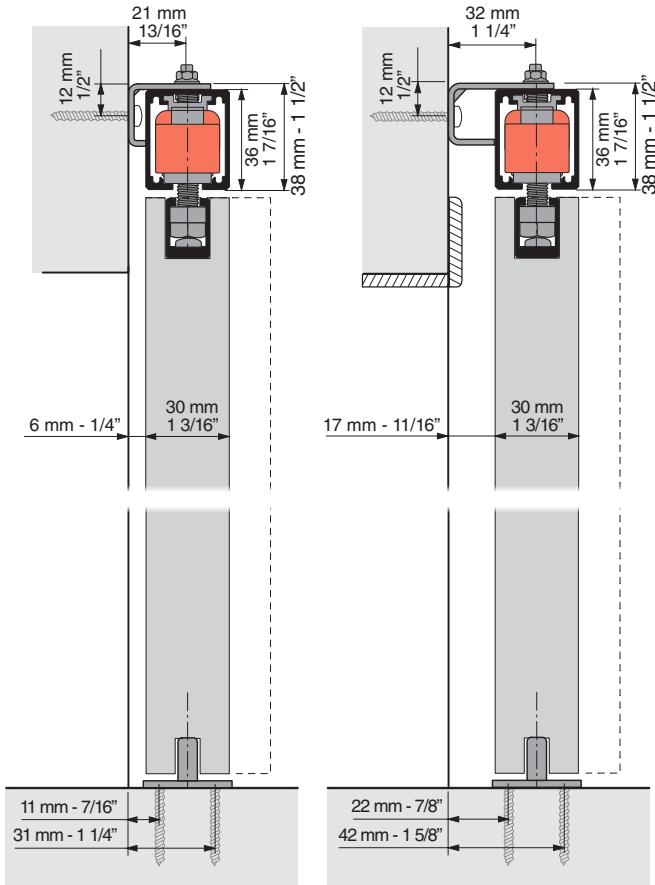
# LITE+ KSC RETRAC

**KLEIN**<sup>®</sup>

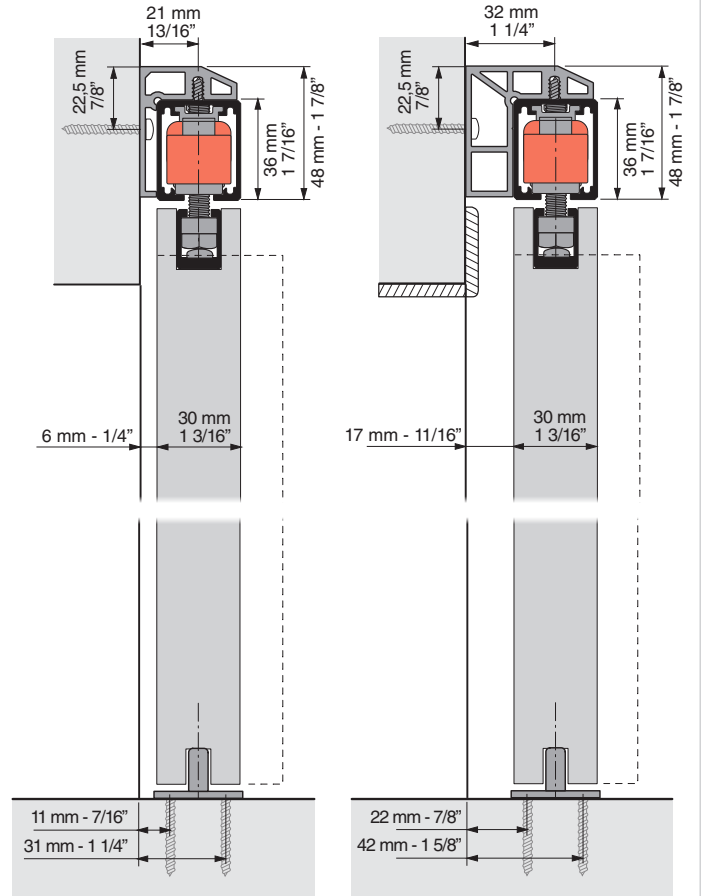
# 1 INFORMACIÓN GENERAL / GENERAL INFORMATION



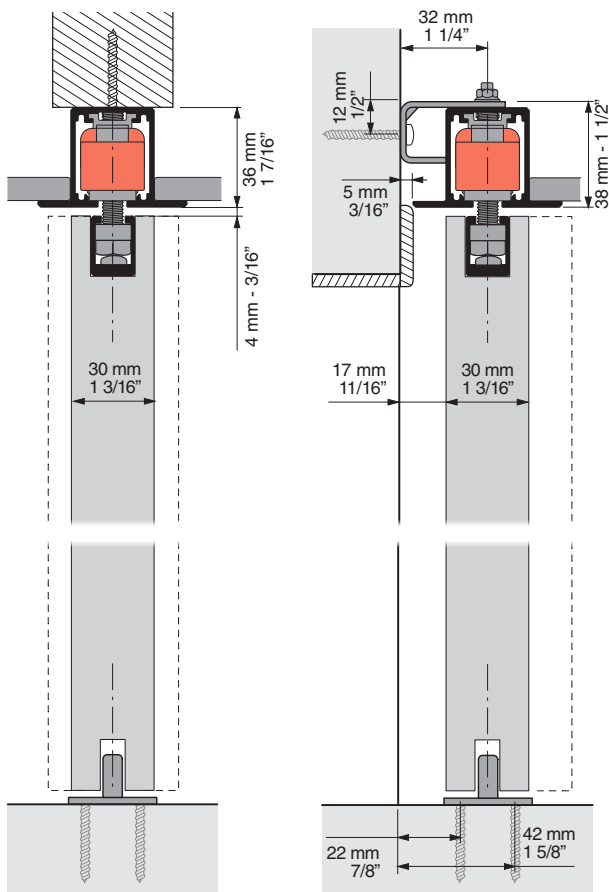
**CON SOPORTE A PARED**  
*WITH WALL BRACKET*



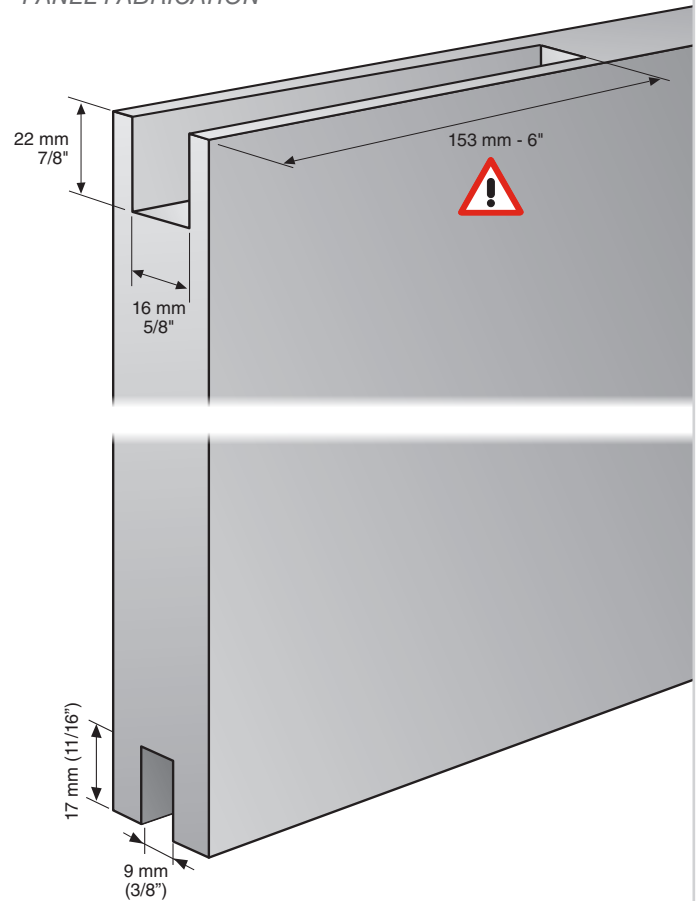
**CON PERFIL SOPORTE A PARED**  
*WITH WALL MOUNTED TRACK*



**LITE+ RETRAC TOP**

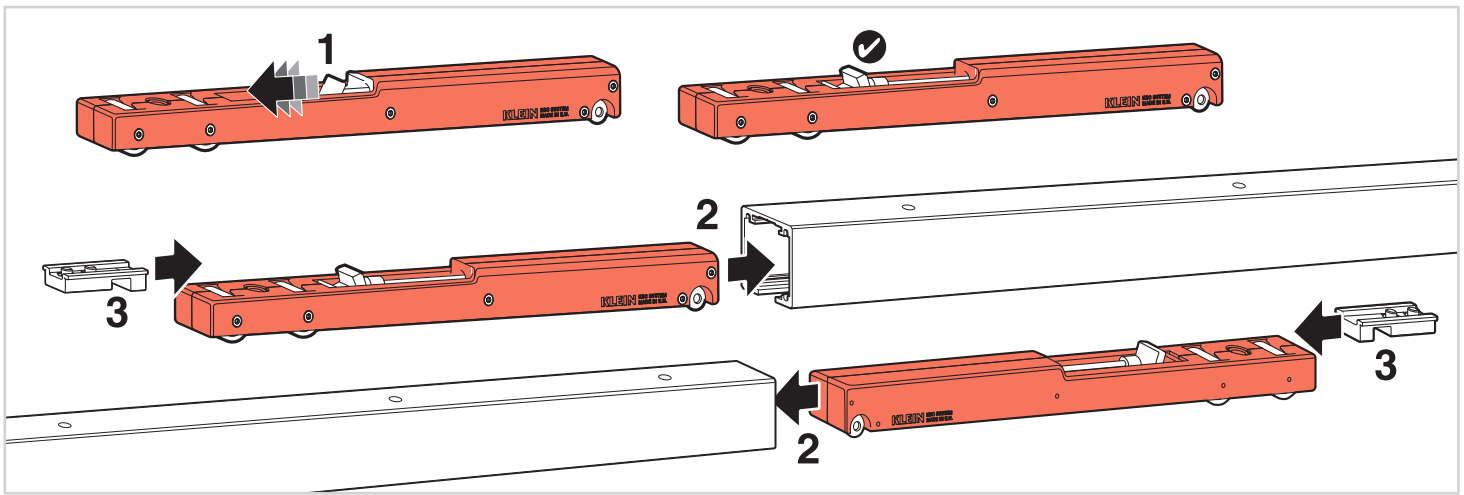


**MECANIZACIÓN DEL PANEL**  
*PANEL FABRICATION*

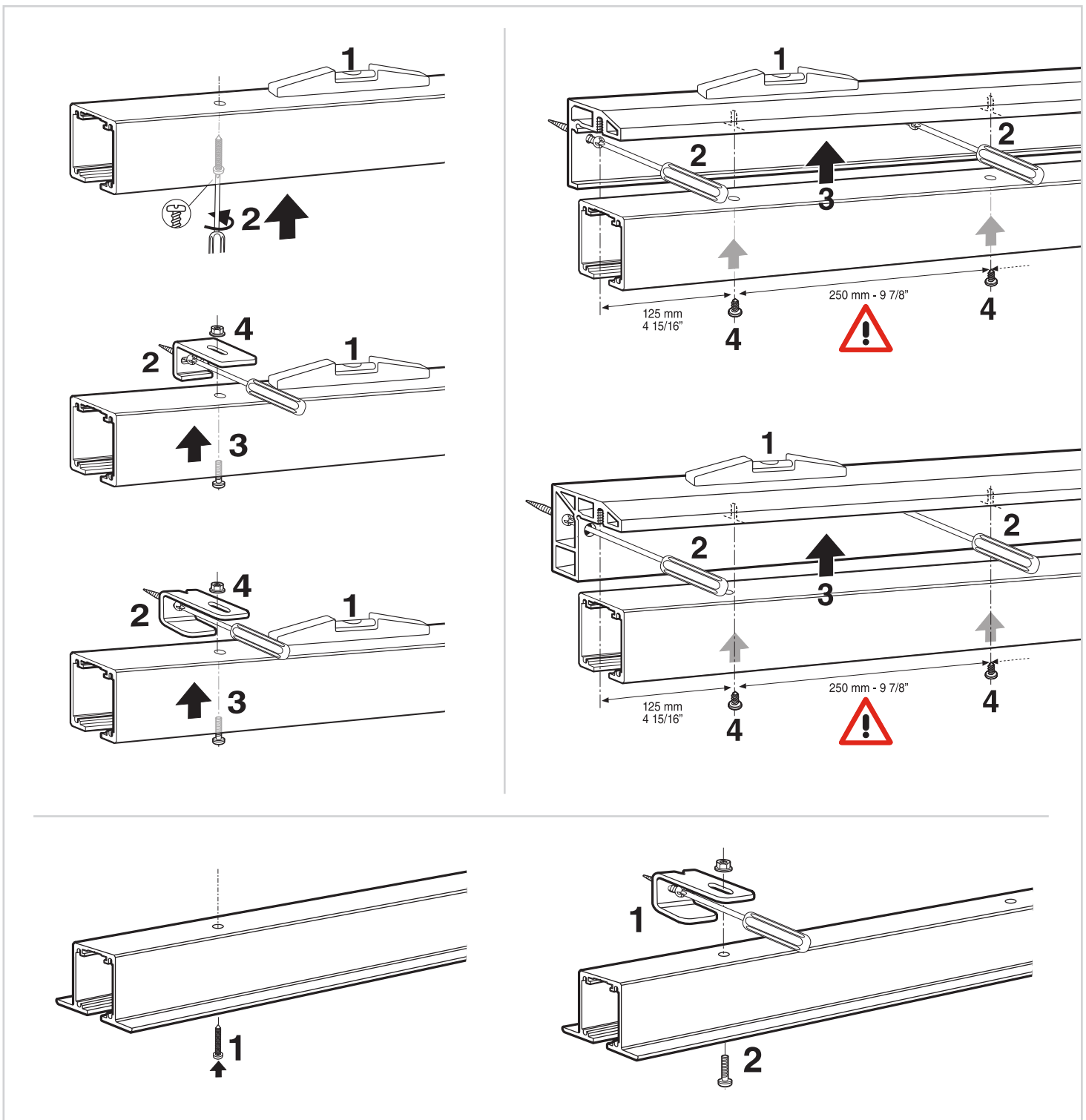




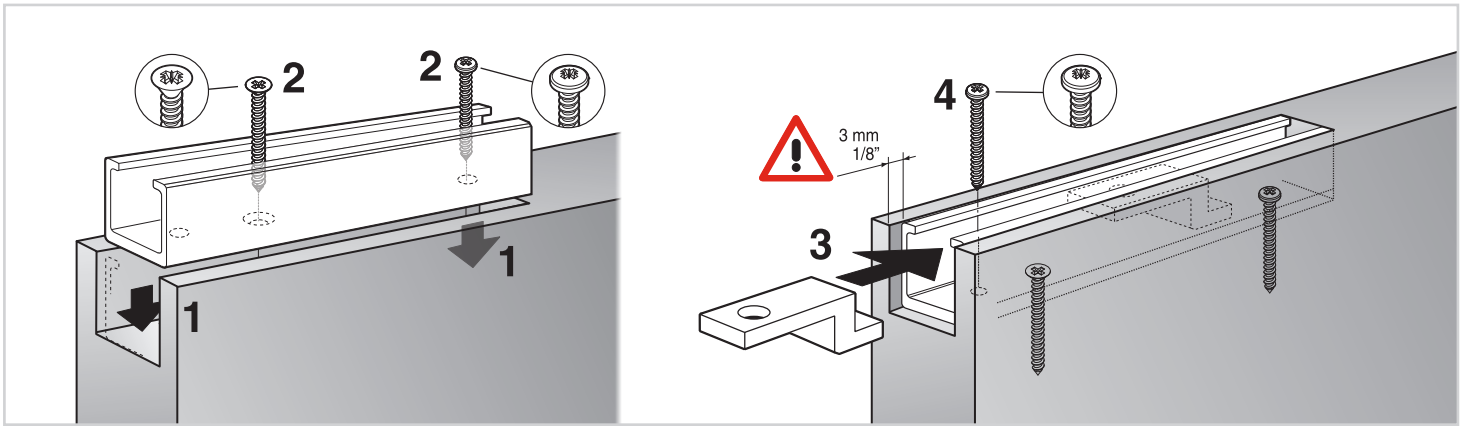
### 3 COLOCACIÓN DE LOS KSC / KSC INSTALL



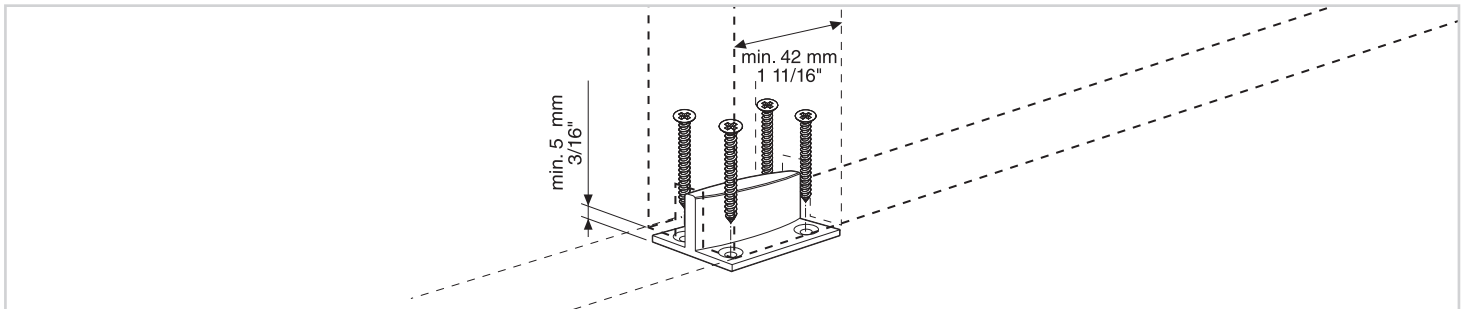
### 4 MONTAJE DEL PERFIL / UPPER TRACK MOUNTING



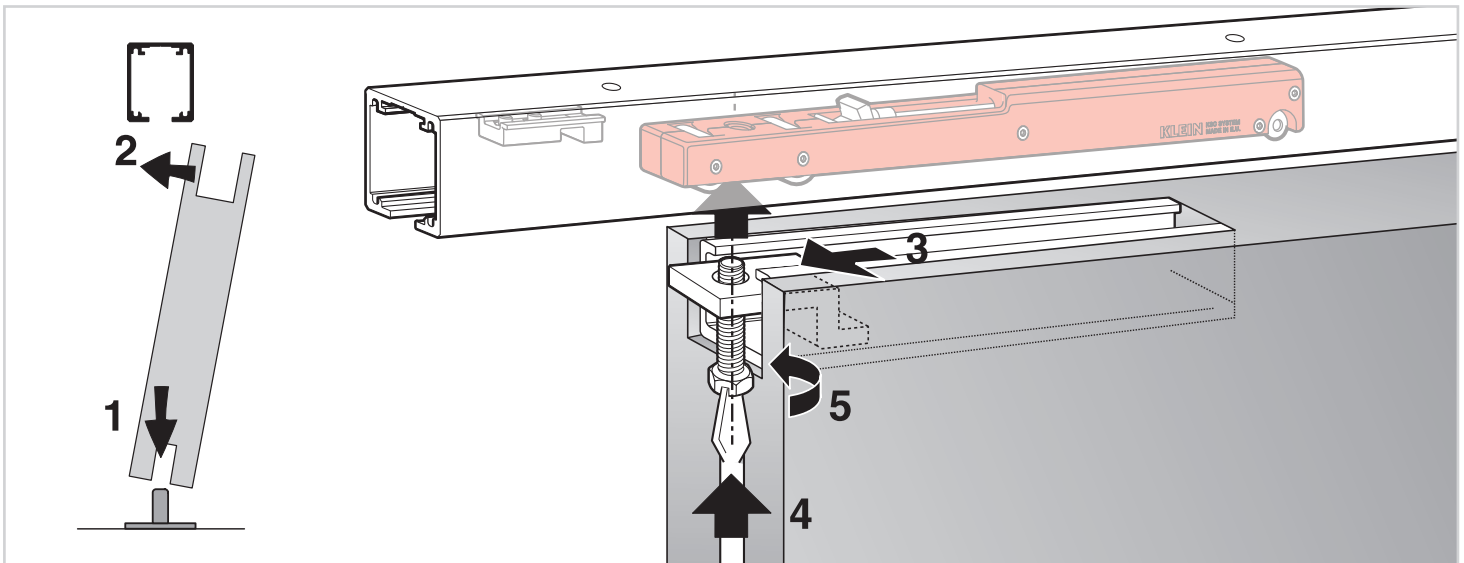
## 5 COLOCACIÓN DEL PERFIL RETRAC / RETRAC TRACK MOUNTING



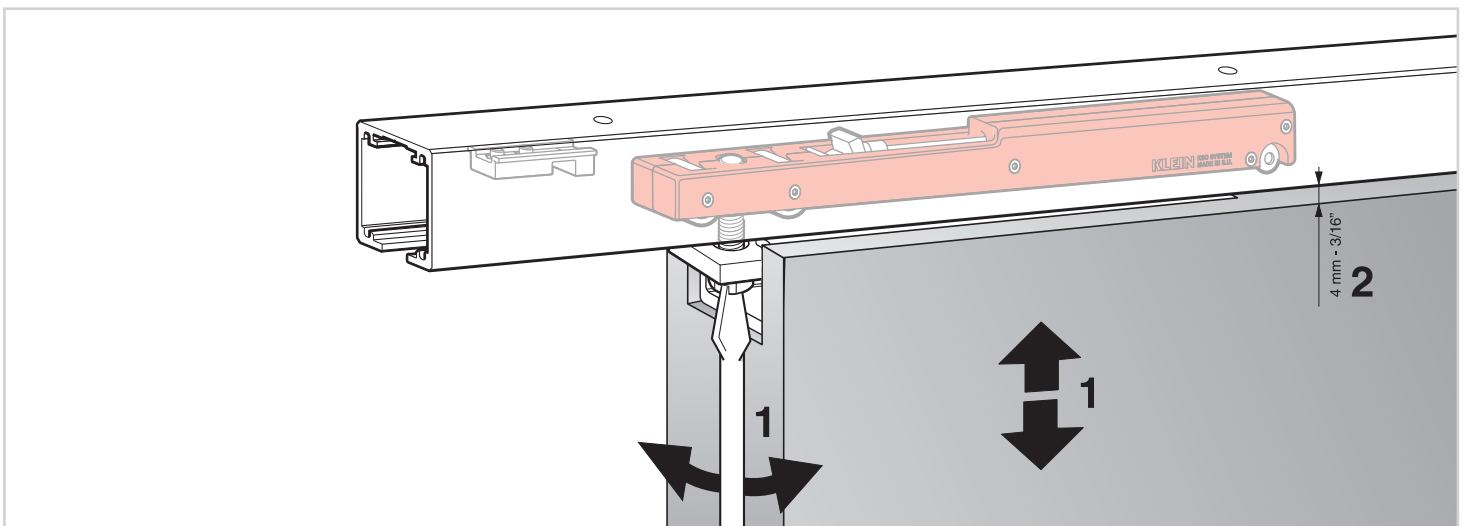
## 6 COLOCACIÓN DEL GUIADOR / GUIDE INSTALL



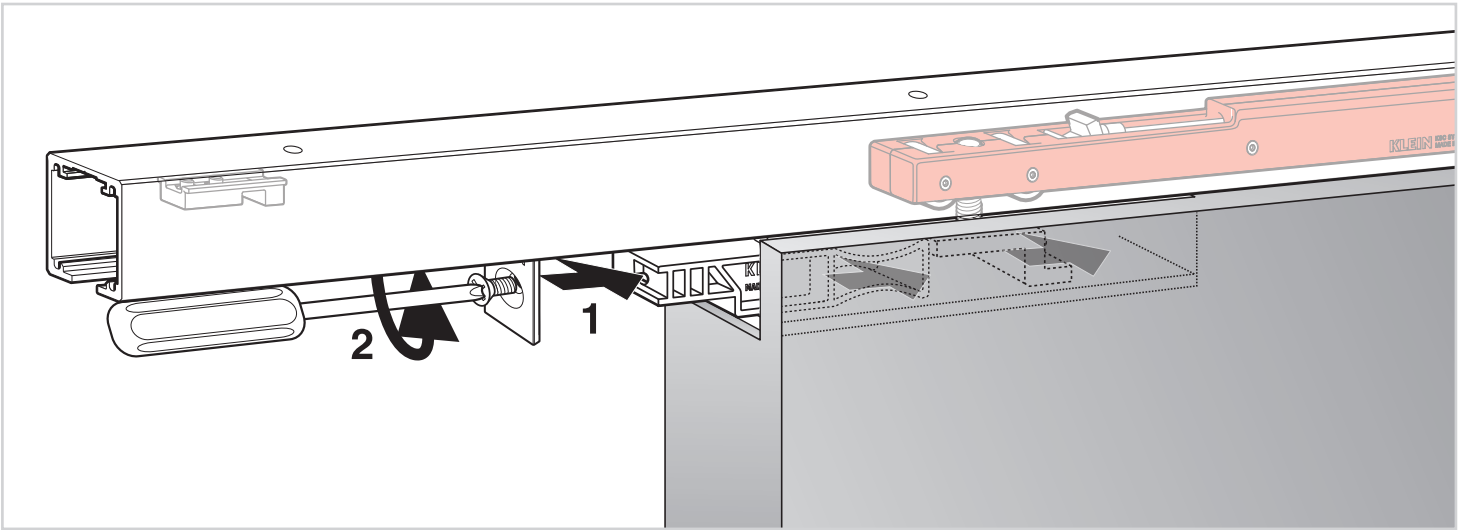
## 7 COLOCACIÓN DE LA PUERTA / DOOR MOUNTING



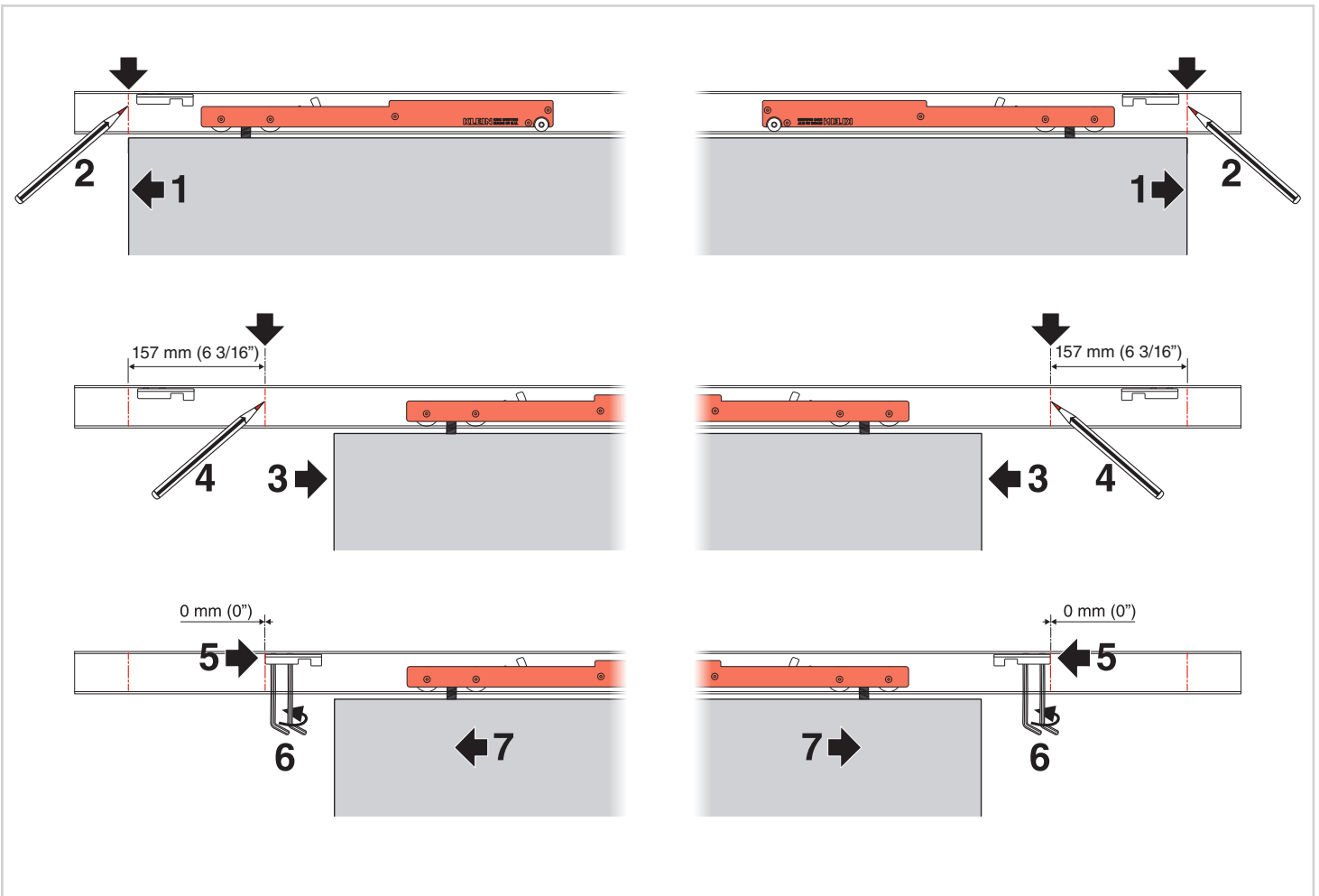
## 8 AJUSTE DEL PERNO / BOLT ADJUSTMENT



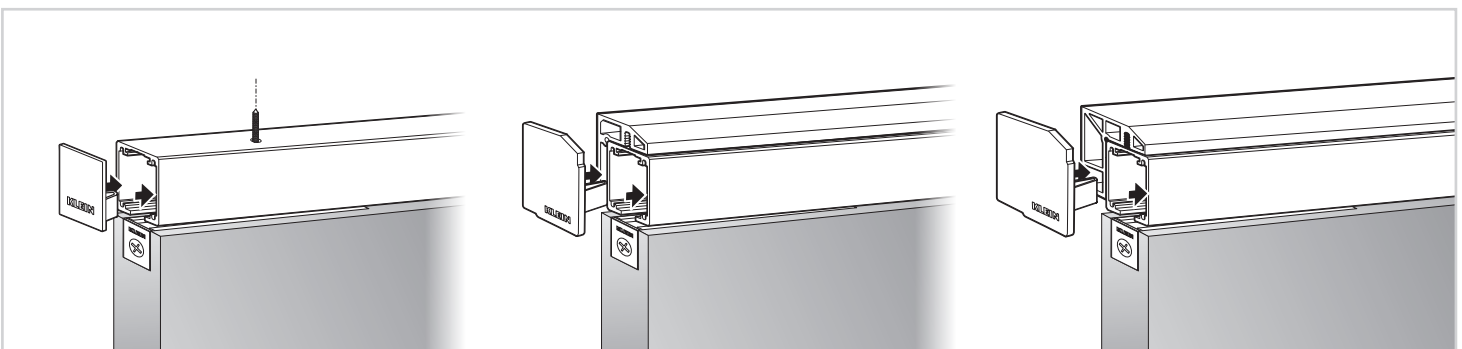
## 9 COLOCACIÓN DE LAS TAPAS LATERALES DEL PERFIL RETRAC END CAPS FOR RETRAC TRACK INSTALL



## 10 AJUSTE DE LOS KSC / KSC ADJUSTMENT



## 11 COLOCACIÓN DE LAS TAPAS LATERALES PF. LITE+ / END CAP FOR LITE+ TRACKS



**KLEIN®**

**KLEIN EUROPE** - Edificio KLEIN, Polígono Industrial Can Cuyás, N-150 Km.1  
08110 Montcada i Reixac (Barcelona-Spain)  
Tel.: (+34) 935 751 010 - Fax: (+34) 935 760 109 - +INFO: [www.klein-europe.com](http://www.klein-europe.com)

