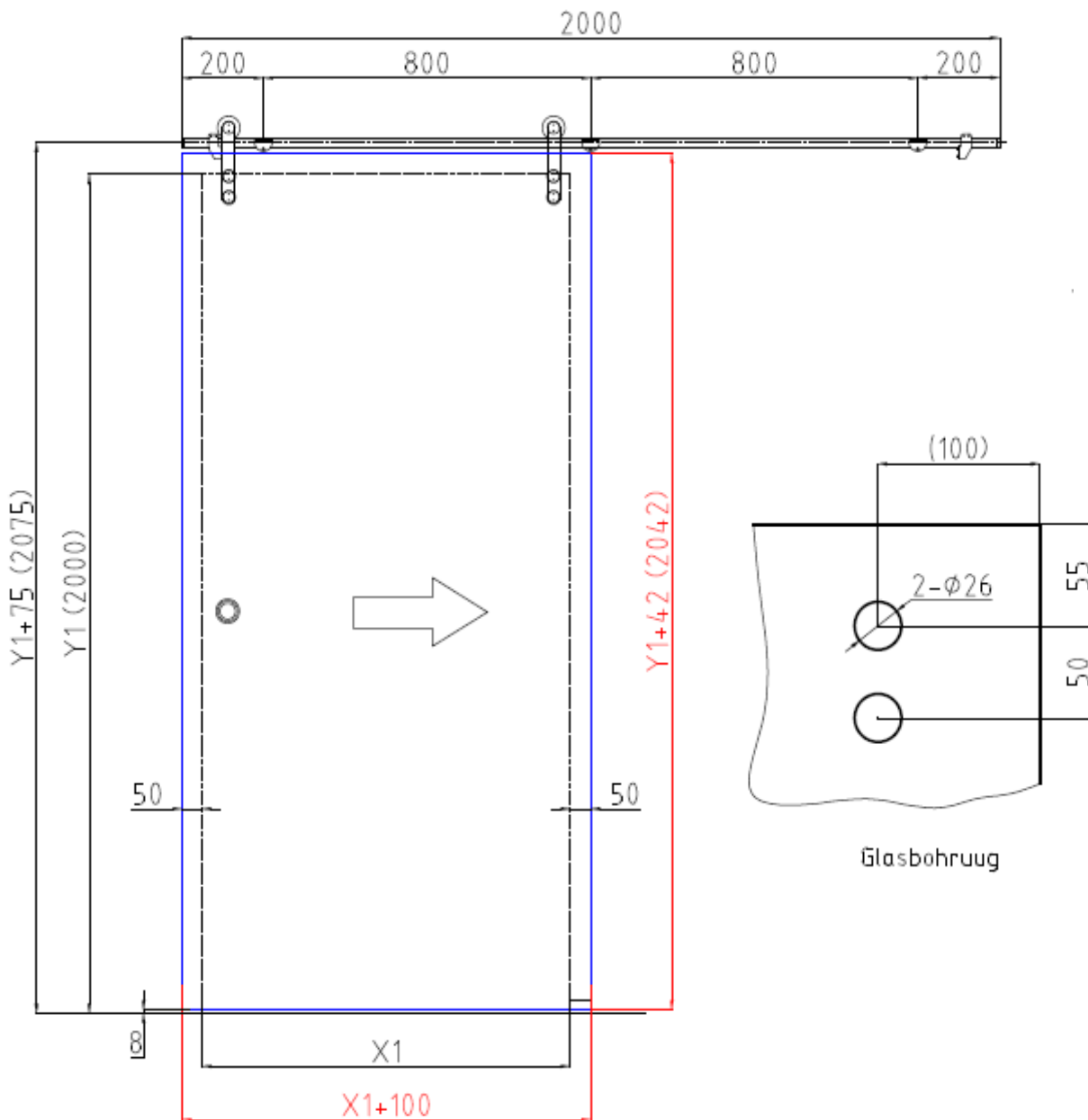


Instalación Guía

1. Diseño y accesorios



2. Análisis



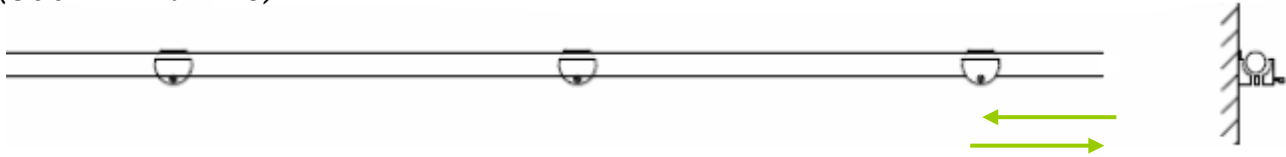
Tamaño (mm) Descripción Observaciones

2000	Largo	
800	Espacio entre abrazaderas	Máximo
Y1	Altura apertura de puerta	
Y1+75	Altura montaje abrazaderas	
X1	Ancho apertura puerta	
X1+100	Ancho del panel de cristal	Mínimo
Y1+42	Alto del panel de cristal	
Para cristal de 10-12mm, cristal templado. Para cristal de 8mm necesitará avances		

3. Instalación

PASO 1.

Paralelo al suelo Dibuja una línea recta en la pared con altura Y1 + 75mm; Determinar la posición del pozo para el tornillo de sujeción. Luego fija abrazaderas en acuerdo de pared con altura y espaciado (800mm máximo).



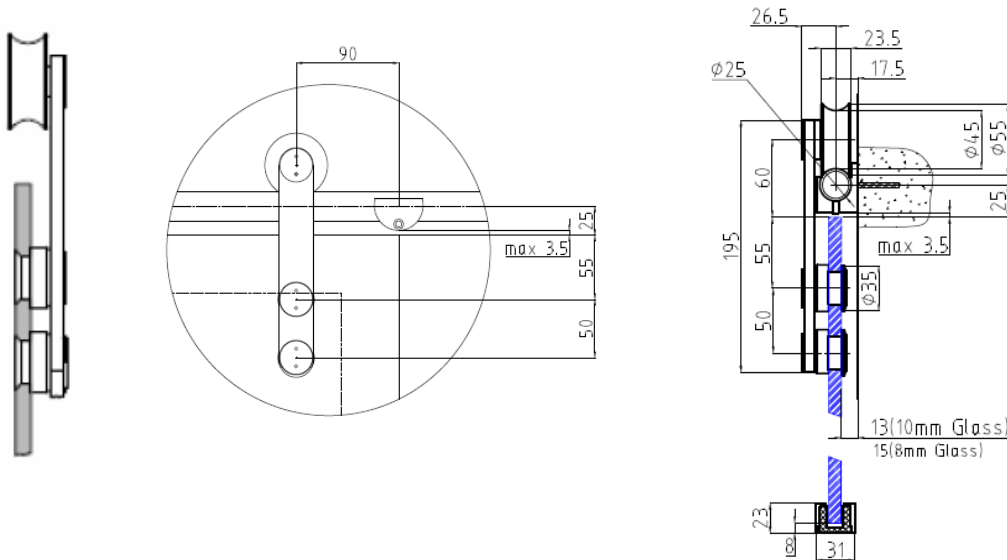
PASO 2.

Fijo $\varnothing 25\text{mm}$ t25mm fijo con tope de la puerta L / R en la abrazadera. Afloje el tornillo de la puerta se detiene Que se queden activo para ajustar.



PASO 3.

Fijo 2 rodillos en el panel de vidrio. Asa fija también o no. Luego colgar la puerta a la pista. Por favor notar panel de vidrio de protección para evitar la fractura.



PASO 4.

Posición y guía de suelo fija Determinar, a continuación, dejar de puerta fija correcta y firme

PASO 5.

Extremo fijo tapas en pista. luego probar la puerta y el panel de vidrio limpio y hardware.

