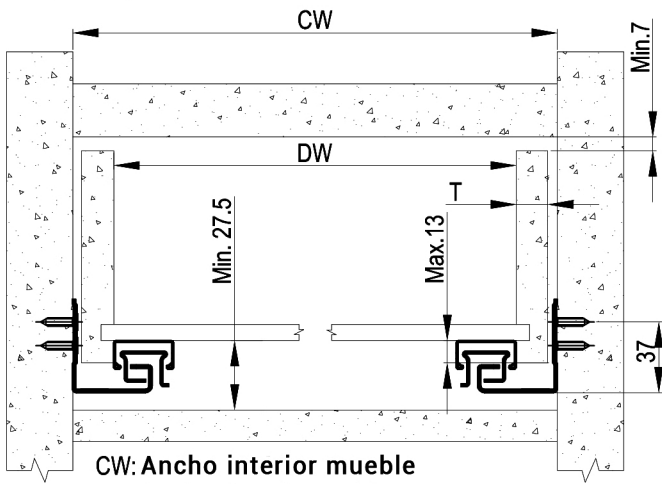


Dibujo cajón I



CW: Ancho interior mueble
 DW: Ancho interior cajón
 T: Grosor tablero lateral

T	DW	Ejemplo
≤16	=CW-42 ⁰ _{-1,5}	CW=564 and DW=522-523.5
18	=CW-46 ⁰ _{-1,5}	CW=564 and DW=518-519.5

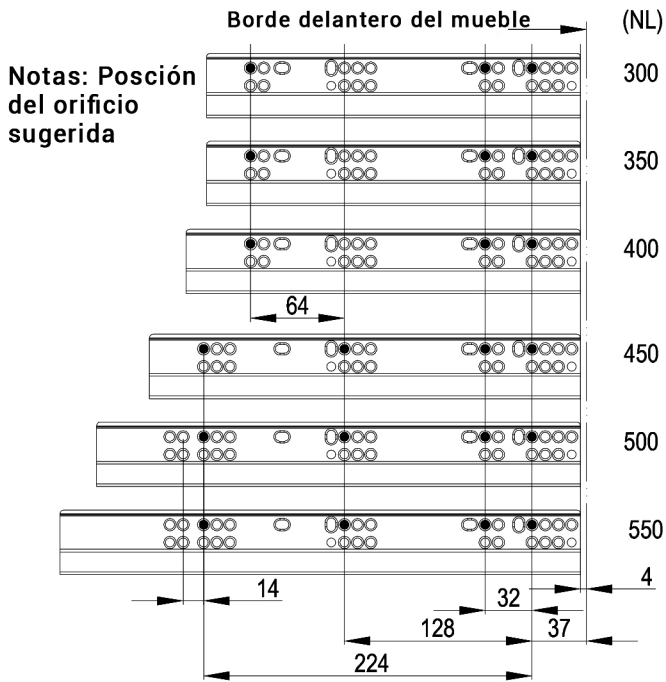
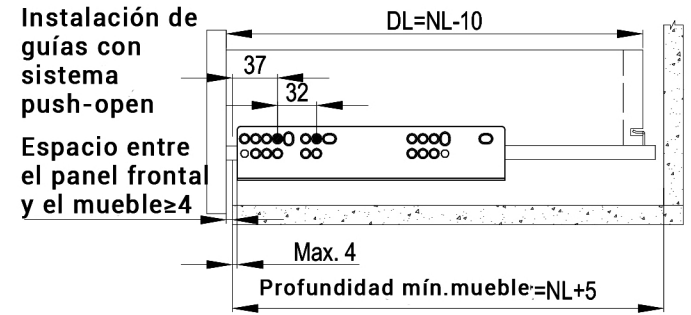
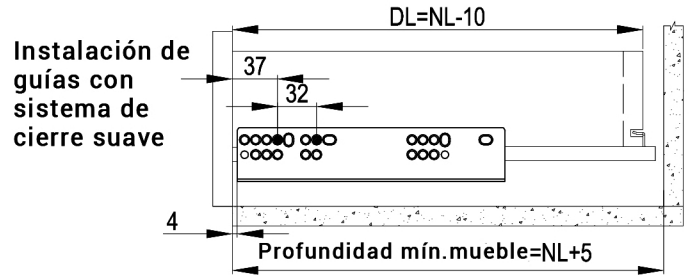
Instrucciones de instalación de extracción total

Guías ocultas con sistema sincronizado

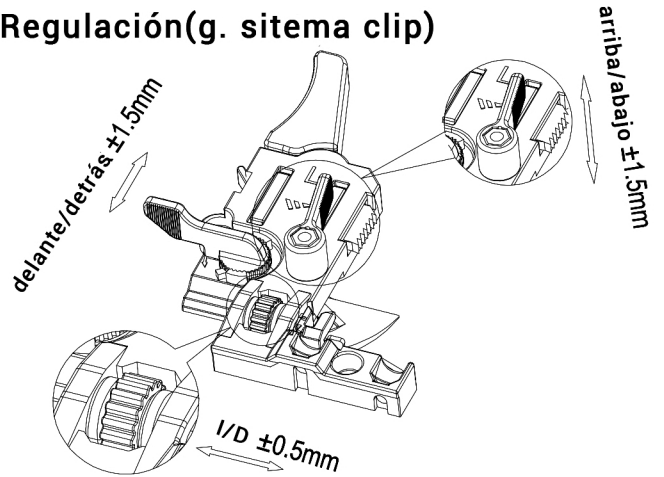
Capacidad de carga: 30 Kg
 Grosor de la tabla lateral del cajón ≥ 16, 18mm

Dibujo cajón II

DL: Longitud cajón
 NL: Longitud nominal

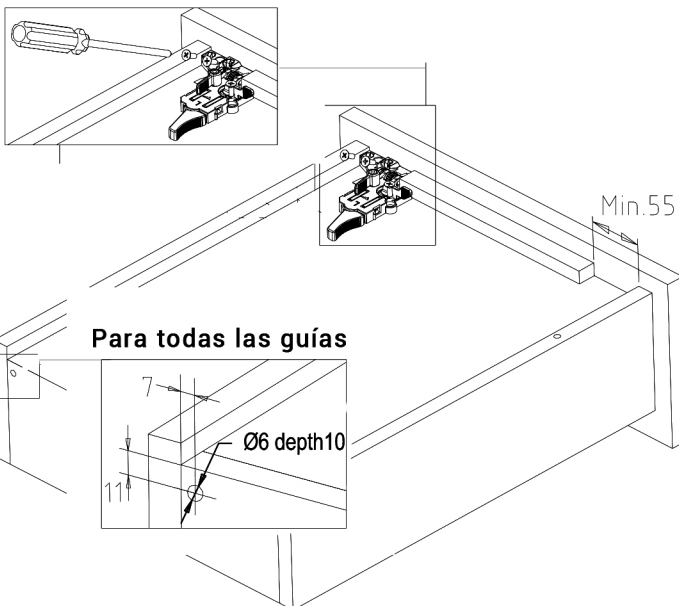


Regulación (g. sistema clip)

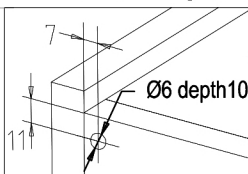


Proceso de montaje del cajón

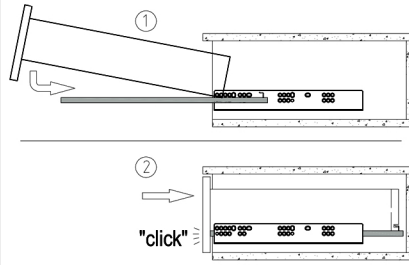
Para guía con sistema clip



Para todas las guías



Instalación de cajón (g. sistema clip)



Desmontar (g. sistema clip)

