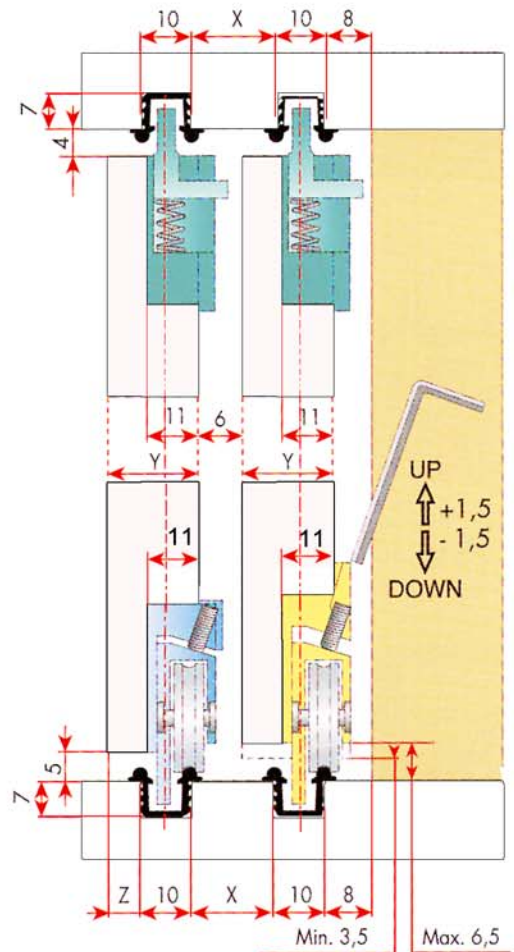
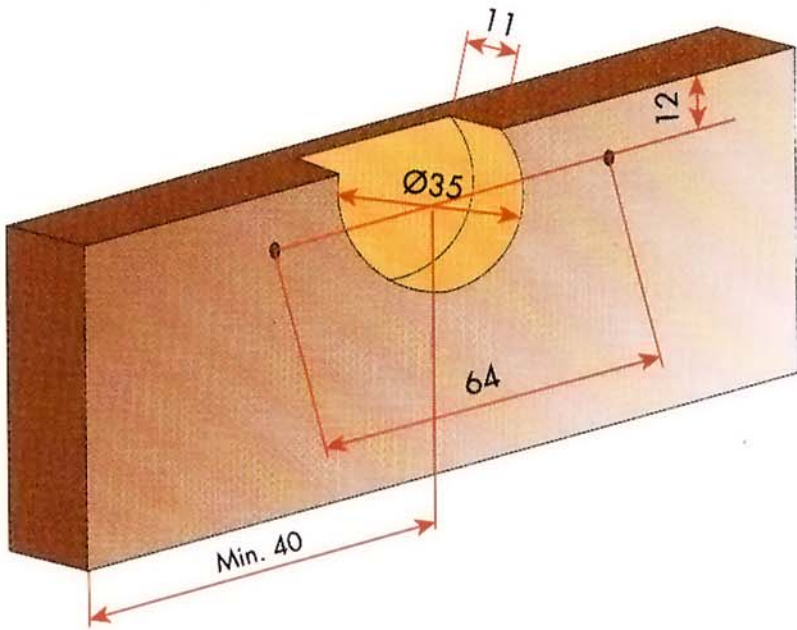


Y=18 X=14 Z=6,5
 Y=20 X=16 Z=8,5
 Y=22 X=18 Z=10,5



Repetido

Y=18 X=14 Z=6,5
 Y=20 X=16 Z=8,5
 Y=22 X=18 Z=10,5

