

# VIONARO

## Cajón H89



- Regulación de 4 dimensiones
- Regulación de altura, inclinación y lateral integrada
- Ajuste de profundidad opcional
- Lateral interior y exterior recto de 90°
- Ancho estrecho de los laterales 13 mm
- Montaje del frente sin herramientas
- No son necesarios trabajos en el fondo

### Unidad de embalaje (UE):

201 = 1 unidad en caja de cartón

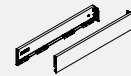
(UE mínima = 5 unidades)

211 = 20 unidades en caja de cartón

517 = 50 unidades en PE en caja de cartón

## INFORMACIÓN DE PEDIDO

### 1 Laterales Vionaro H89 Set: una pieza a izquierda/derecha, respectivamente



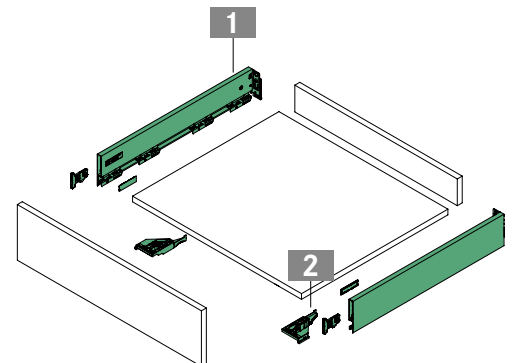
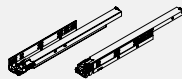
NL	Acero									
	Silver grey			Grafito			Snow white			
	Artículo n°	UE		Artículo n°	UE		Artículo n°	UE		
270	F135119057	201	211	F135119303	201	211	F135120603	201	211	
300	F135119060	201	211	F135119306	201	211	F135120606	201	211	
350	F135119066	201	211	F135119312	201	211	F135120612	201	211	
400	F135119072	201	211	F135119318	201	211	F135120618	201	211	
450	F135119078	201	211	F135119324	201	211	F135120624	201	211	
500	F135119084	201	211	F135119333	201	211	F135120633	201	211	
550	F135119090	201	211	F135119342	201	211	F135120642	201	211	
600	F135119096	201	211	F135119351	201	211	F135120651	201	211	
650	F135119099	201	211	F135119400	201	211	F135120654	201	211	

### 2 Accesorios Vionaro para H89/H121 Set: tapa (interior), acoplamiento de encastre y fijación del frente una pieza a izquierda/derecha, respectivamente



	Descripción	Silver grey		Grafito		Snow white	
		Artículo n°	UE	Artículo n°	UE	Artículo n°	UE
	Atornillar	F136100121	517	F136100123	517	F136100125	517
	Taco de expansión Ø 8 mm	F136100122	517	F136100124	517	F136100126	517

### Guías Dynapro a partir de la página 26

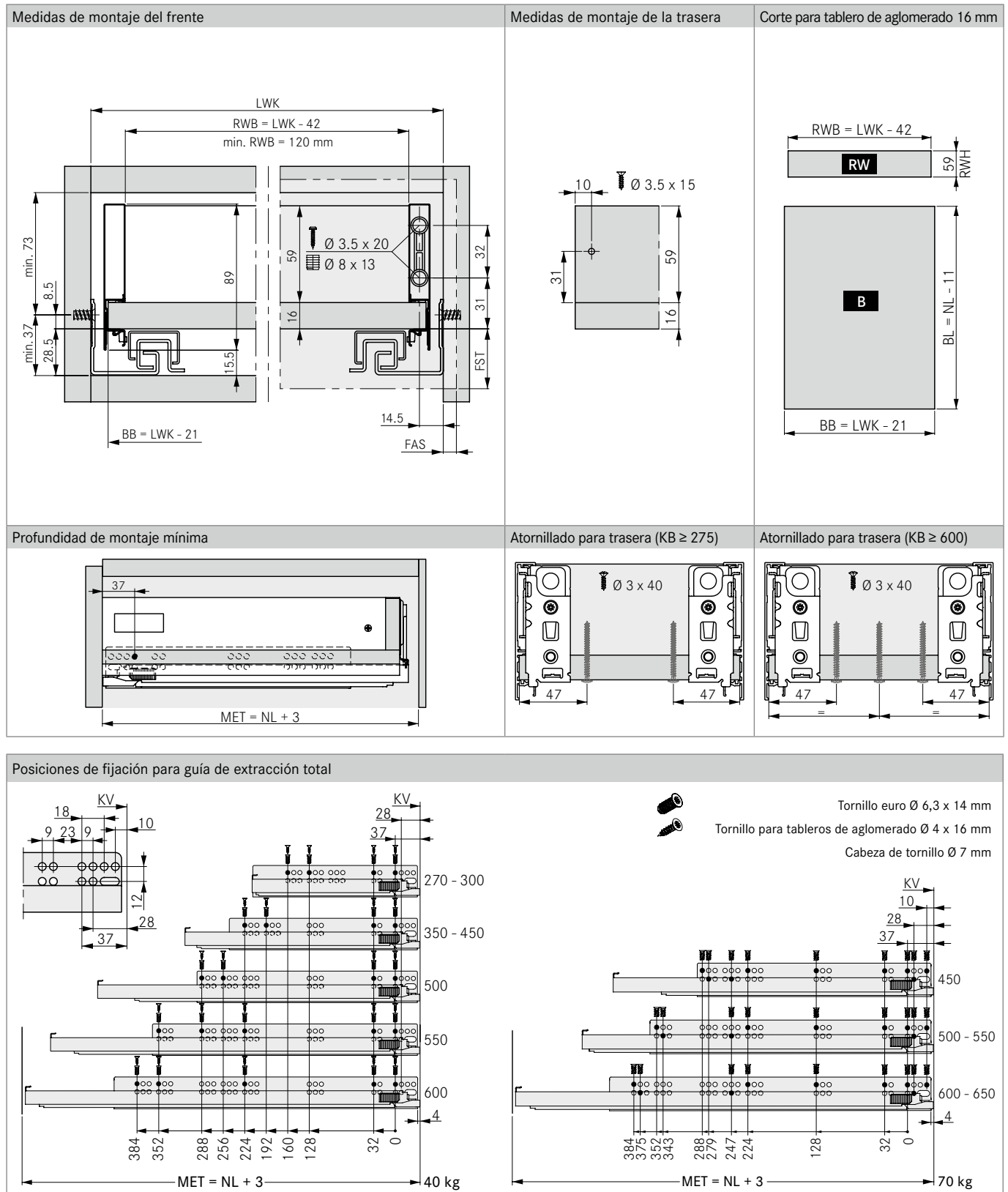


## REFERENCIA A PÁGINAS

Accesorios - Componentes individuales	24	Traseras de acero	40	Sistemas de organización	69
Guías	26	Información técnica	42	Técnica de elaboración	80
Cubiertas interiores	32	Sensomatic	51	Herramientas de elaboración	84

INDICACIONES DE PLANIFICACIÓN

Todas las medidas en milímetros



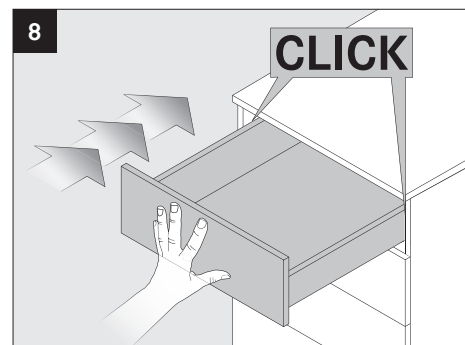
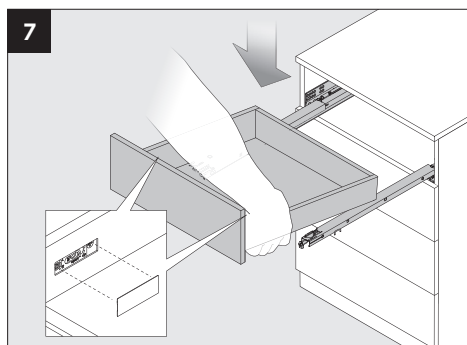
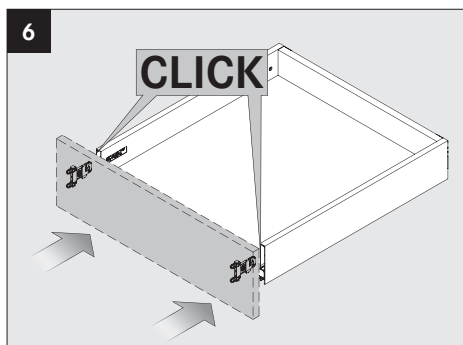
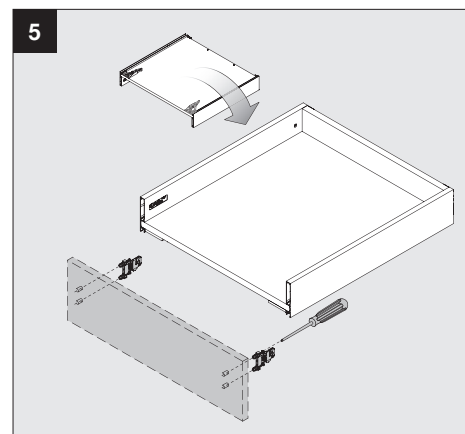
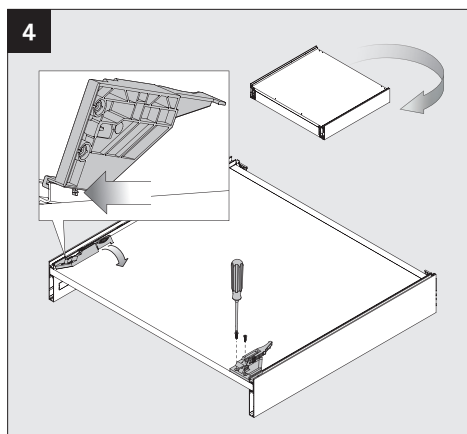
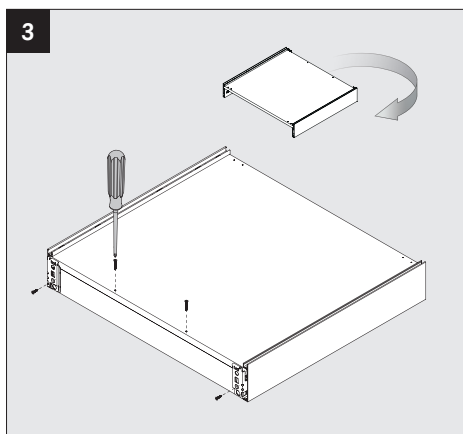
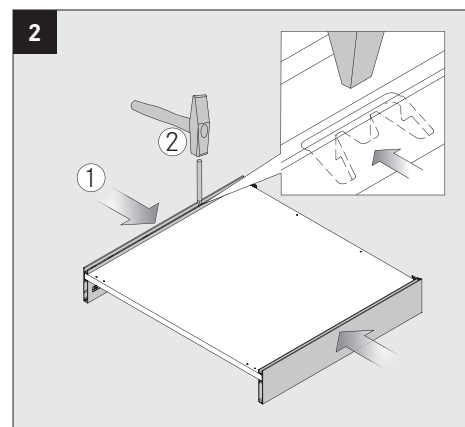
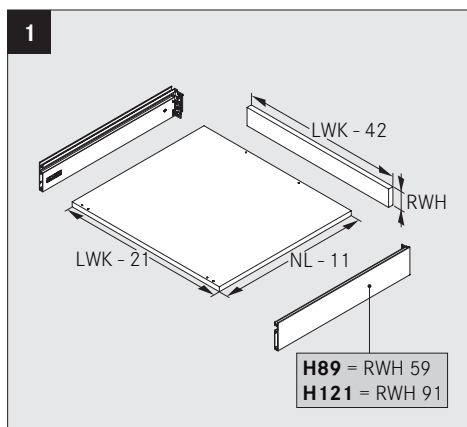
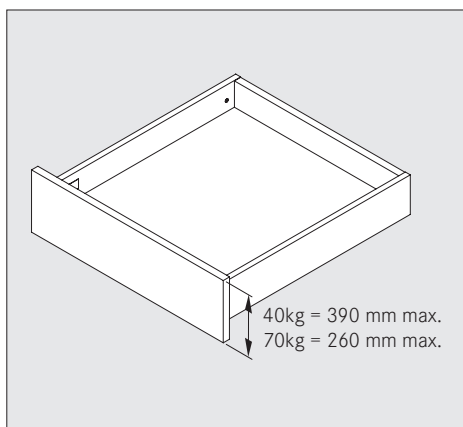
LEYENDA

B/BB	Fondo/Ancho del fondo	KB	Ancho del módulo	NL	Longitud nominal
BL	Longitud del fondo	KV	Canto frontal del módulo	RW	Trasera
FAS	Cubrimiento del frente lateral	LWK	Ancho interior del módulo	RWB	Ancho de pared trasera
FST	Saliente del frente	MET	Profundidad de montaje mínima	RWH	Altura de la trasera

# VIONARO H89/H121

Schubkasten/Drawer/Tiroir/Cassetto/Cajón/Låda

108190100 - 02/2017



**LWK** Lichte Weite Korpus/Inside cabinet width/  
Largeur intérieure caisson/Luce libera mobile/  
Ancho interior del módulo/Innerrmått skåp

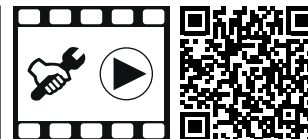
**NL** Nennlänge/Nominal length/Longueur nominale/  
Lunghezza nominale/Longitud nominal/Längd

**RWL** Rückwandhöhe/Height of back panel/Hauteur du  
dos/Altezza dello schienale/Altura de la trasera/  
Bakstyckets höjd

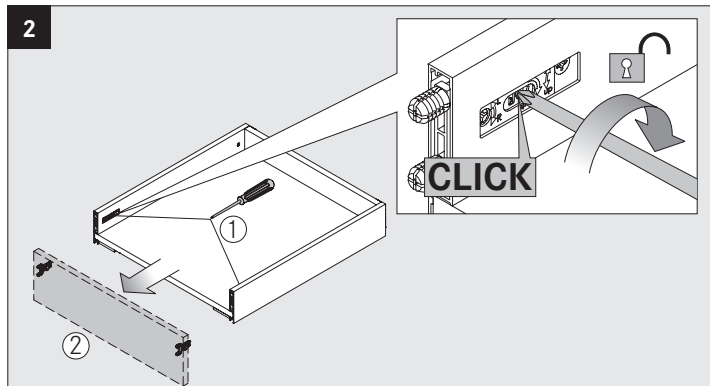
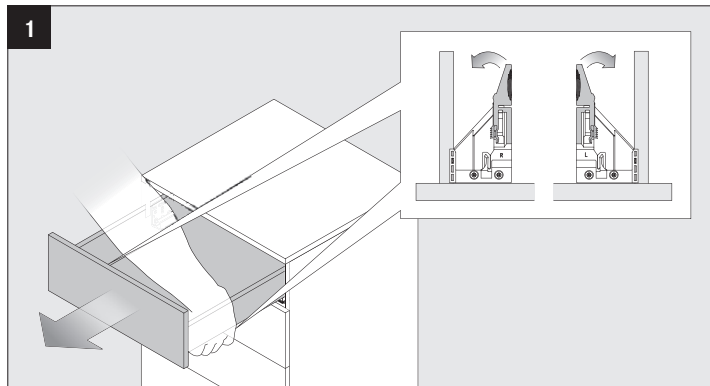
# VIONARO H89/H121

Schubkasten/Drawer/Tiroir/Cassetto/Cajón/Låda

108190100 - 02/2017



## Demontage/Removal/Démontage/Smontaggio/Desmontaje



## Verstellungen/Adjustment/Réglages/Regolazioni/Ajustes/Justering

