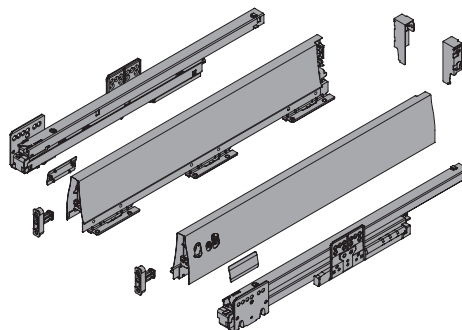


**G\*GRASS®**

## DWD XP H95 FLAT PACK

**MONTAGEANLEITUNG**  
MOUNTING INSTRUCTIONS  
NOTICE DE MONTAGE  
ISTRUZIONI DI MONTAGGIO  
INSTRUCCIONES DE MONTAJE



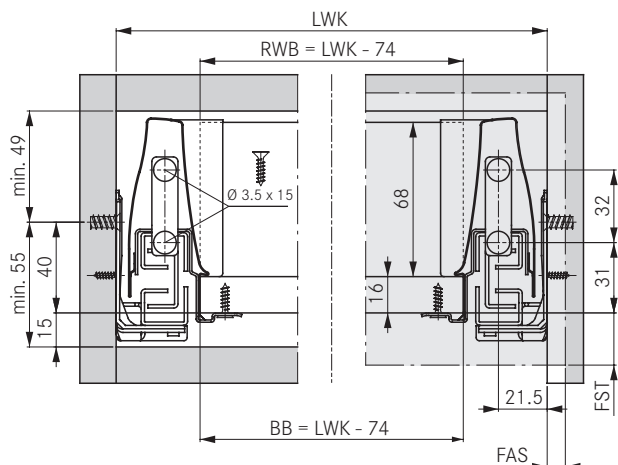
# DWD XP H95 FLAT PACK

Montageanleitung / Mounting instructions / Notice de montage / Istruzioni di montaggio / Instrucciones de montaje

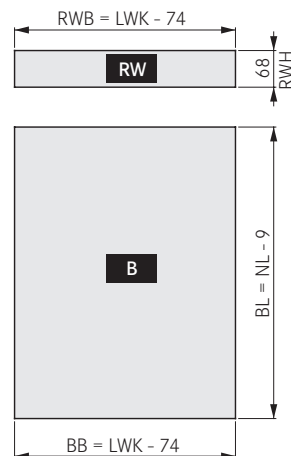
01/2018



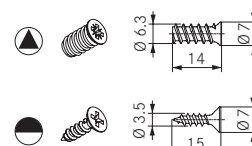
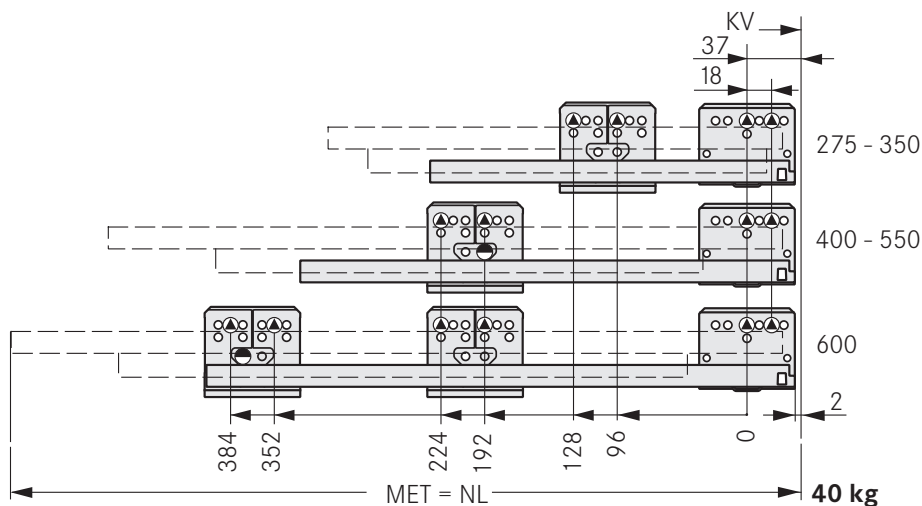
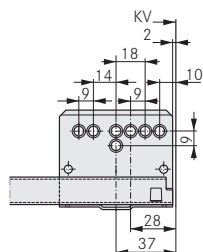
## Einbaumaße / Installation dimensions / Cotes de montage / Misure di montaggio / Medidas de montaje



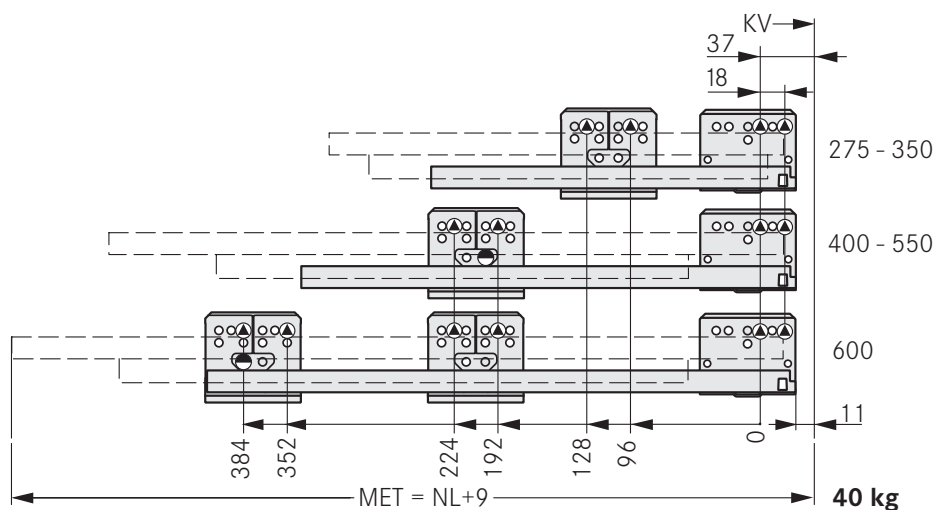
## Zuschnittmaße / Cutting dimensions / Cotes de découpe / Misure di sezionatura / Medidas de corte



## Befestigungspositionen für Vollauszug / Fixing positions for full extension drawer slides / Positions de fixation pour coulisse à sortie totale / Posizioni di fissaggio per estrazione totale / Posiciones de fijación para guía de extracción completa



## Innenauszug / Inset drawer / Tiror interior / Ripiano estraibile interno / Cacerolero interior

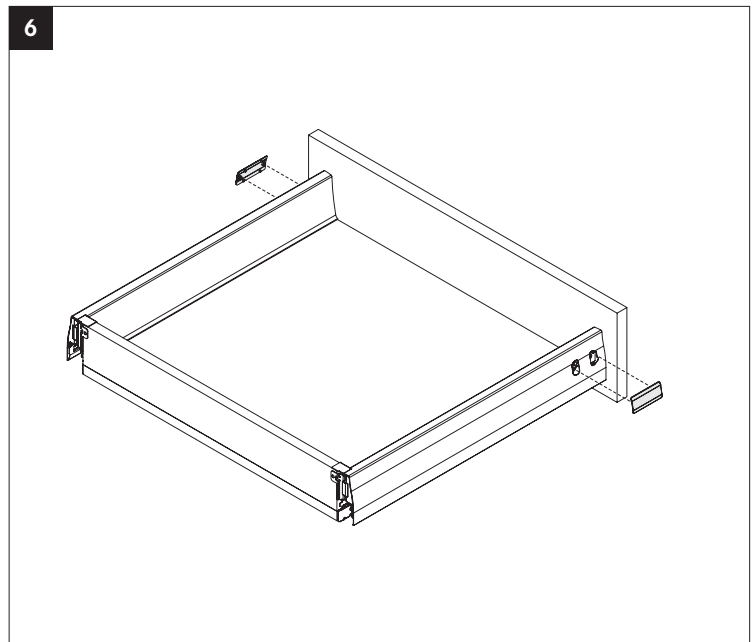
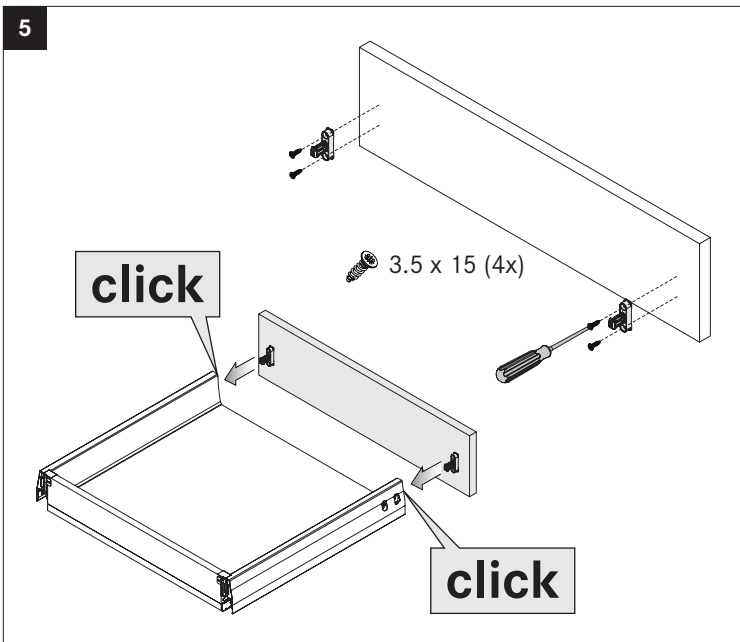
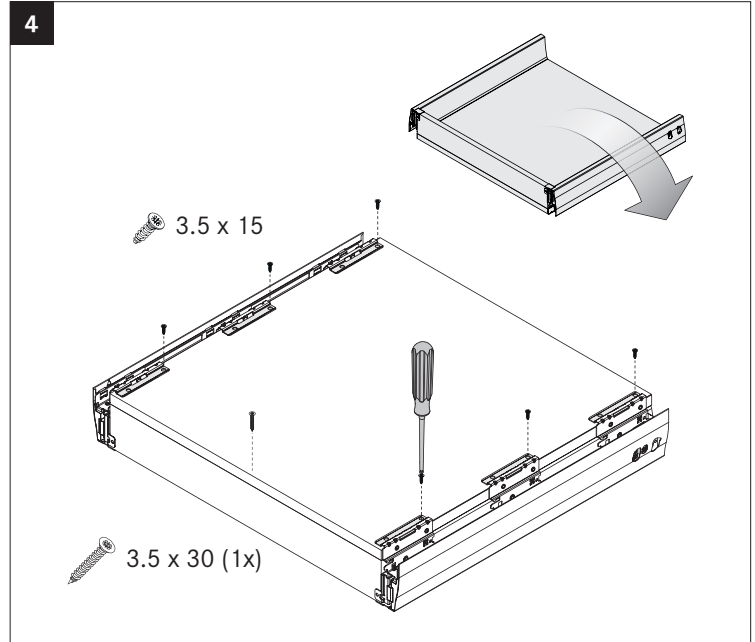
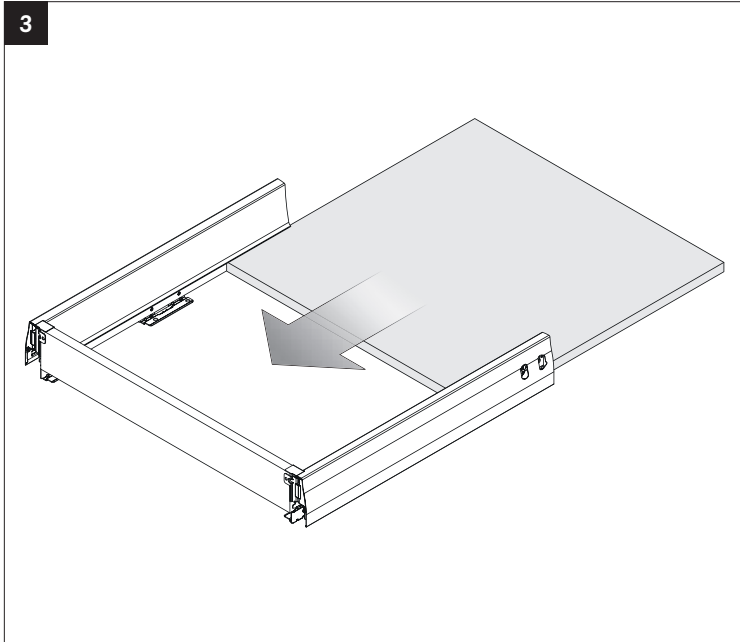
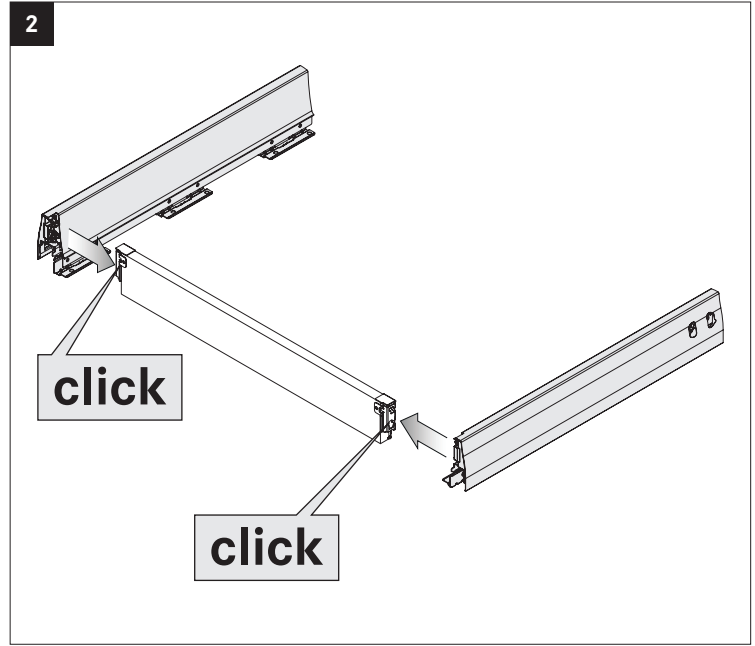
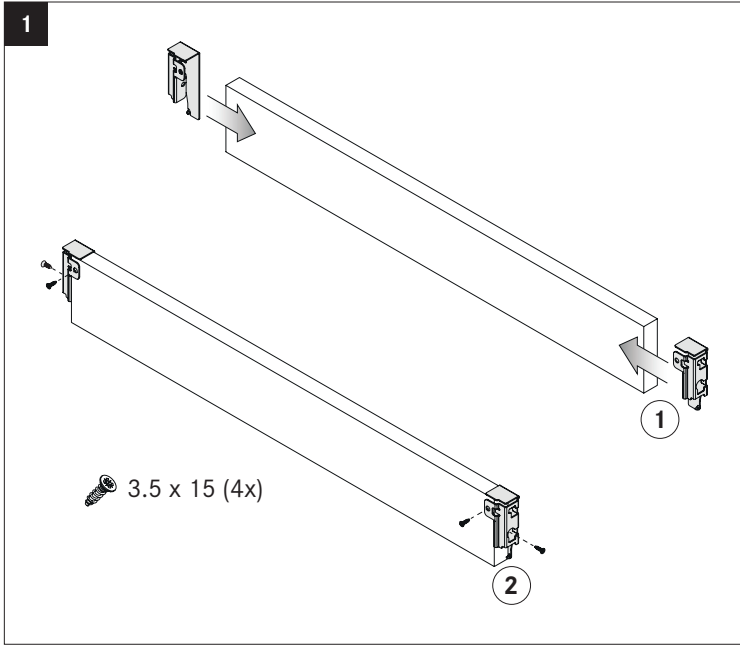


<b>B</b>	<b>Boden</b> / Bottom panel / Fond / Fondo / Fondo
<b>BB</b>	<b>Bodenbreite</b> / Bottom panel width / Largeur du fond / Larghezza fondo / Ancho del fondo
<b>BL</b>	<b>Bodenlänge</b> / Bottom panel length / Longueur du fond / Lunghezza fondo / Longitud del fondo
<b>FAS</b>	<b>Frontauflage seitlich</b> / Front overlay, side / Recouvrement façade latéral / Base di appoggio frontale laterale / Cubrimiento del frente lateral
<b>FST</b>	<b>Frontüberstand</b> / Front overlay / Recouvrement façade bas / Sporgenza frontale / Saliente del frente
<b>KV</b>	<b>Korpusvorderkante</b> / Front edge of cabinet / Chant avant caisson / Fondo anteriore del mobile / Canto frontal del módulo

<b>LWK</b>	<b>Lichte Weite Korpus</b> / Inside cabinet width / Largeur intérieure caisson / Luce libera mobile / Ancho interior del módulo
<b>MET</b>	<b>Mindesteinbautiefe</b> / Minimum installation depth / Profondeur minimum de montage / Profondità minima d'incasso / Profundidad de montaje mínima
<b>NL</b>	<b>Nennlänge</b> / Nominal length / Longueur nominale / Lunghezza nominale / Longitud nominal
<b>RW</b>	<b>Rückwand</b> / Back panel / Dos / Schienale / Pared trasera
<b>RWB</b>	<b>Rückwandbreite</b> / Width of back panel / Largeur du dos / Larghezza schienale / Ancho de pared trasera

# DWD XP H95 FLAT PACK

Montageanleitung / Mounting instructions / Notice de montage / Istruzioni di montaggio / Instrucciones de montaje  
01/2018

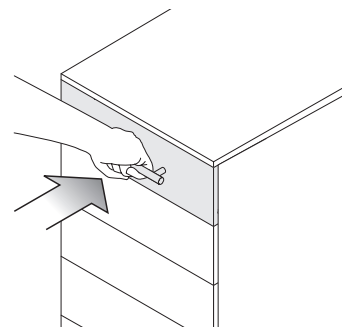
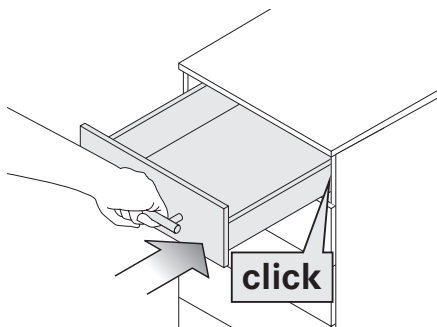
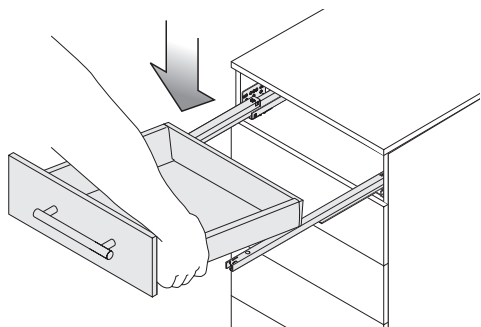


# DWD XP H95 FLAT PACK

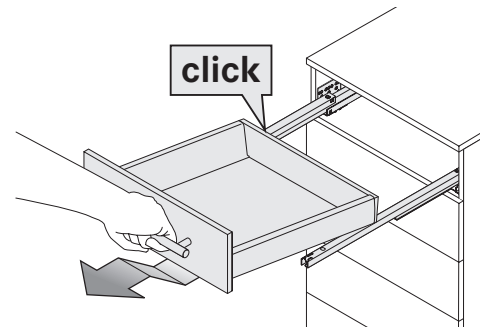
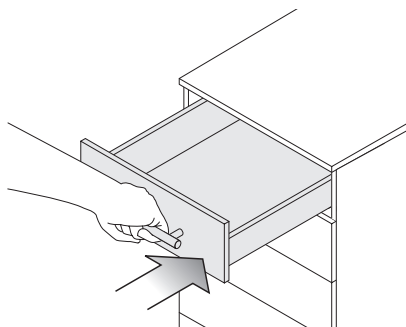
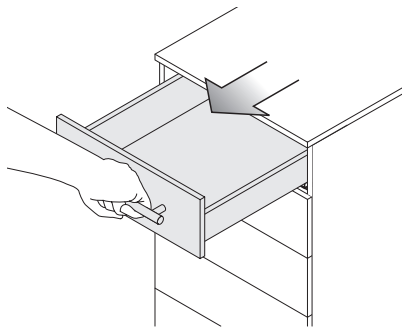
Montageanleitung / Mounting instructions / Notice de montage / Istruzioni di montaggio / Instrucciones de montaje  
01/2018



## Einhängen / Inserting / Clipsage / Aggancio / Colgar

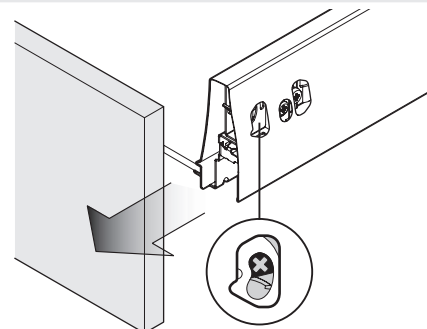
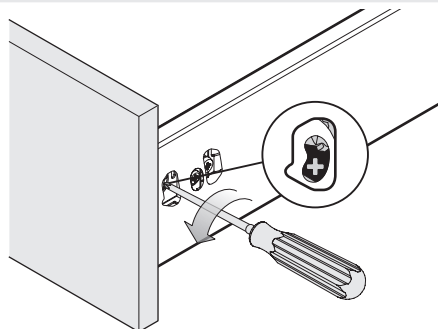
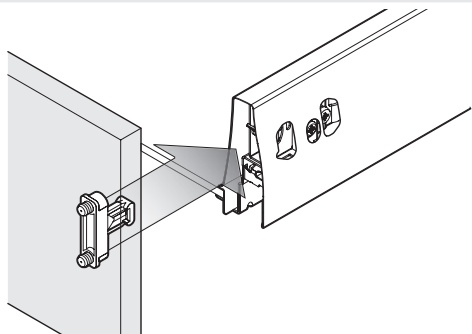


## Schubkasten aushängen / Drawer removal / Extraction du tiroir / Sganciamento del cassetto / Extracción del cajón

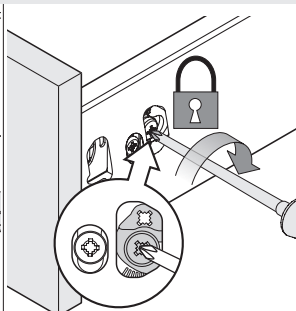
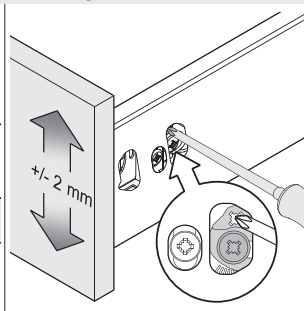
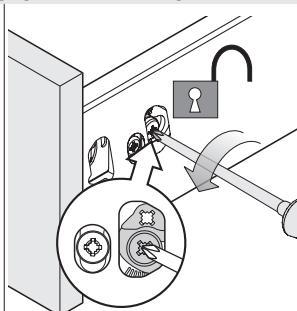
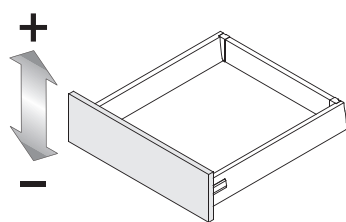


## Blenden-Montage / Front panel installation / Montage de la façade / Montaggio dei frontali / Montaje de la cubierta frontal

## Blenden-DEMONTAGE / Removing the front panel / Démontage de la façade / Smontaggio dei frontali / Desmontaje de la cubierta frontal



## Höhenverstellung / Height adjustment / Réglage en hauteur / Regolazione dell'altezza / Regulación de altura



**Auf beiden Seiten vornehmen** / Adjust both sides / À faire des deux côtés / Eseguire su entrambi i lati / Realizar a ambos lados / Görös på båda sidorna

## Seitenverstellung auf rechter Seite vornehmen / Side adjustment is performed at the right-hand side / Réglage latéral à effectuer sur le côté droit / Eseguire la regolazione laterale sulla parte destra / El ajuste lateral se realiza en el lado derecho

