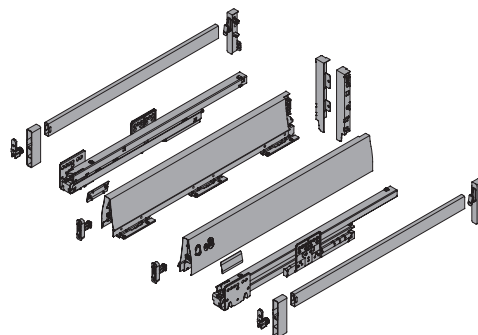


G*GRASS®

DWD XP H95 RECHTECKRELING FLAT PACK

MONTAGEANLEITUNG
MOUNTING INSTRUCTIONS
NOTICE DE MONTAGE
ISTRUZIONI DI MONTAGGIO
INSTRUCCIONES DE MONTAJE



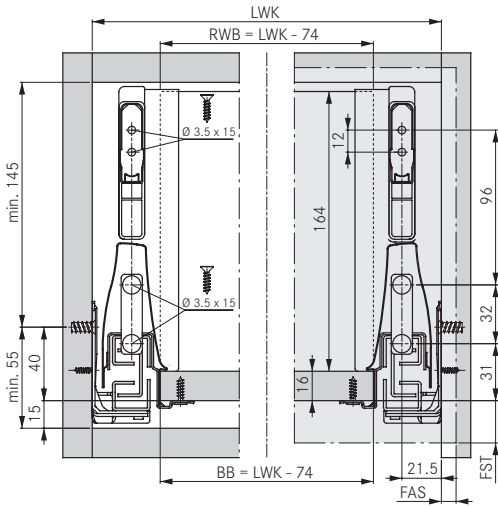
DWD XP H95 RECHTECKREILING FLAT PACK

Montageanleitung / Mounting instructions / Notice de montage / Istruzioni di montaggio / Instrucciones de montaje

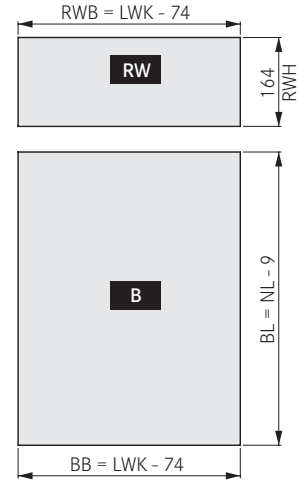
01/2018



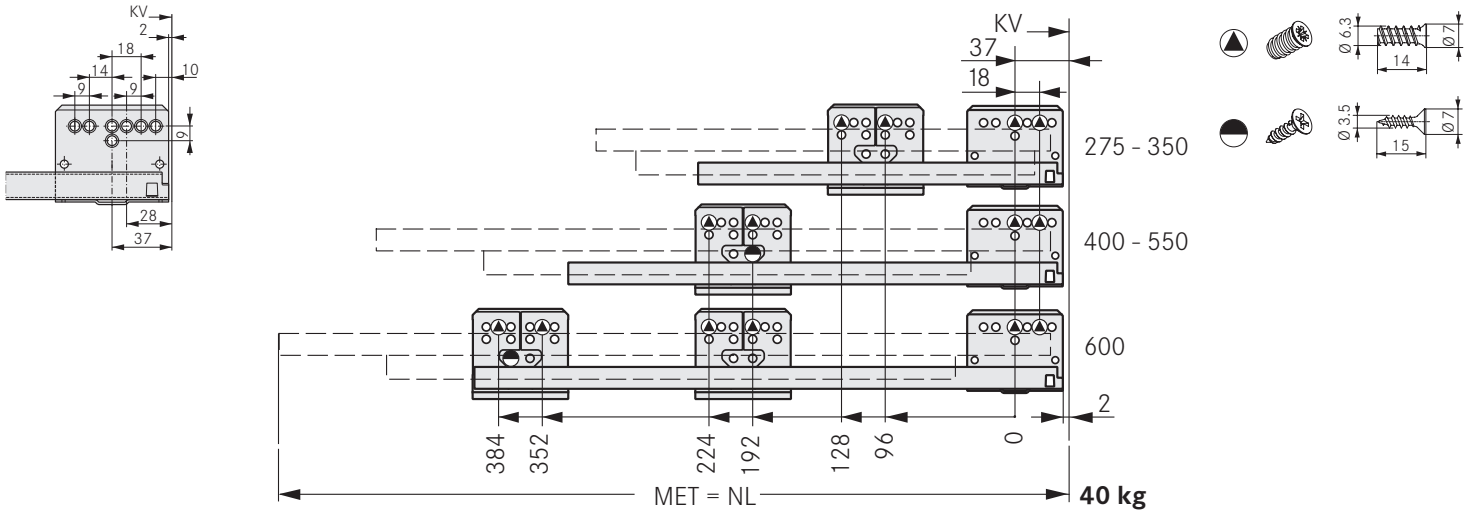
Einbaumaße / Installation dimensions / Cotes de montage / Misure di montaggio / Medidas de montaje



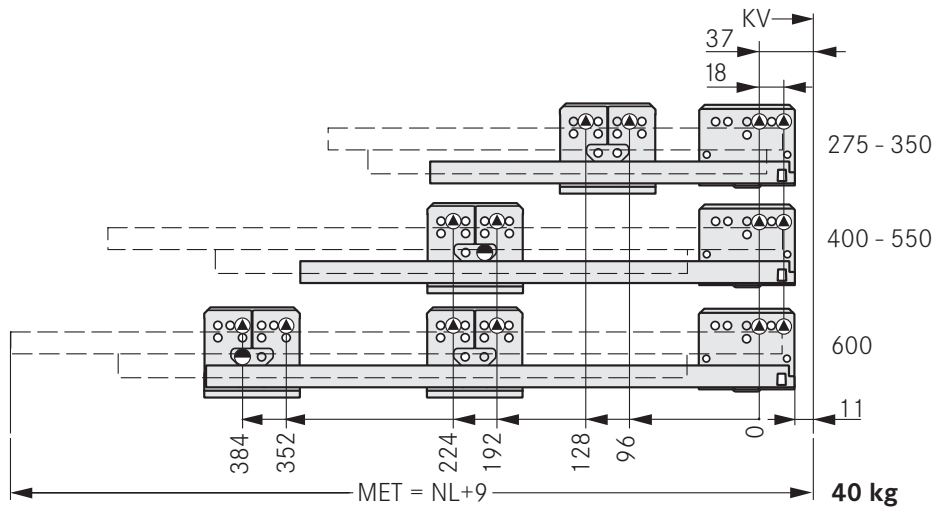
Zuschnittmaße / Cutting dimensions / Cotes de découpe / Misure di sezionatura / Medidas de corte



Befestigungspositionen für Vollauszug / Fixing positions for full extension drawer slides / Positions de fixation pour coulisse à sortie totale / Posizioni di fissaggio per estrazione totale / Posiciones de fijación para guía de extracción completa



Innenauszug / Inset drawer / Tiroir intérieur / Ripiano estraibile interno / Cacerolero interior



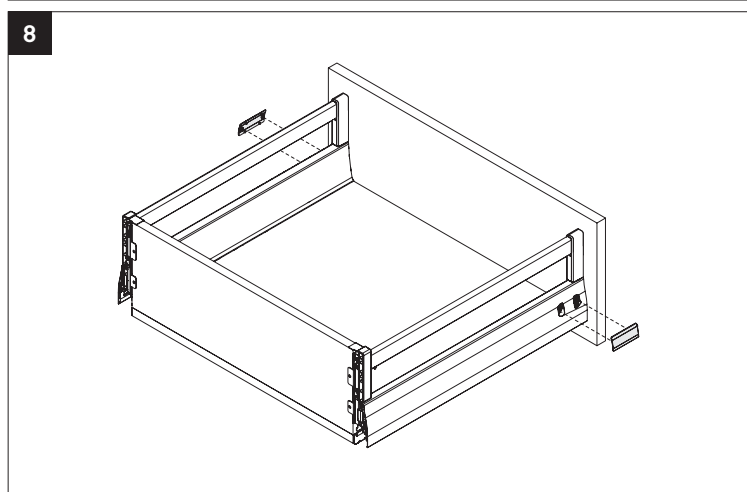
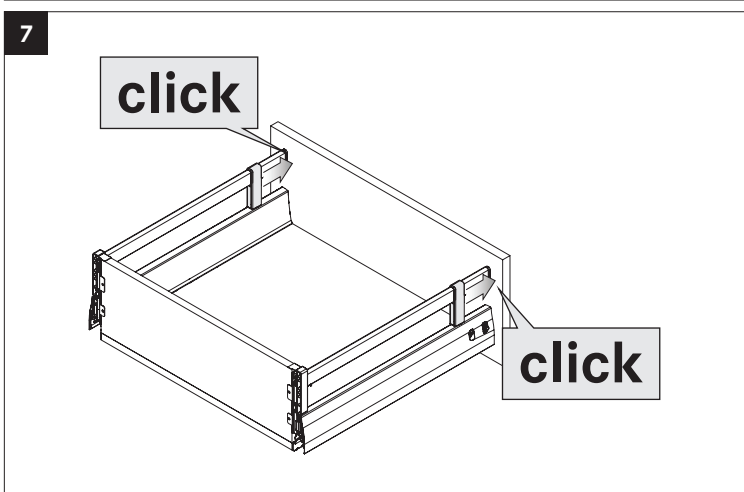
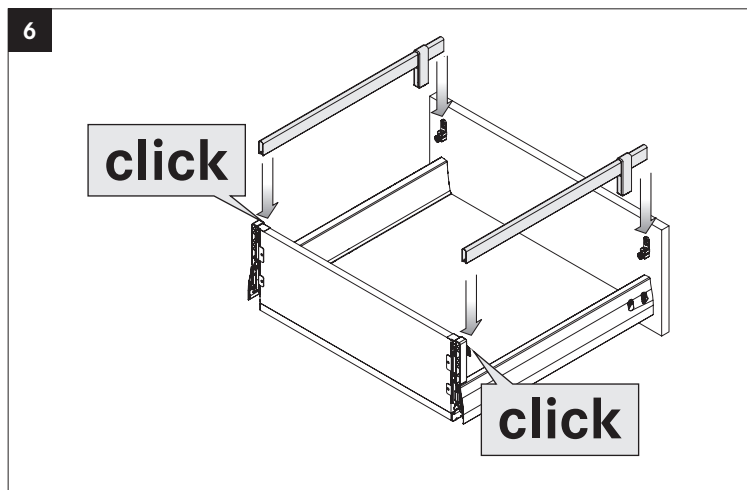
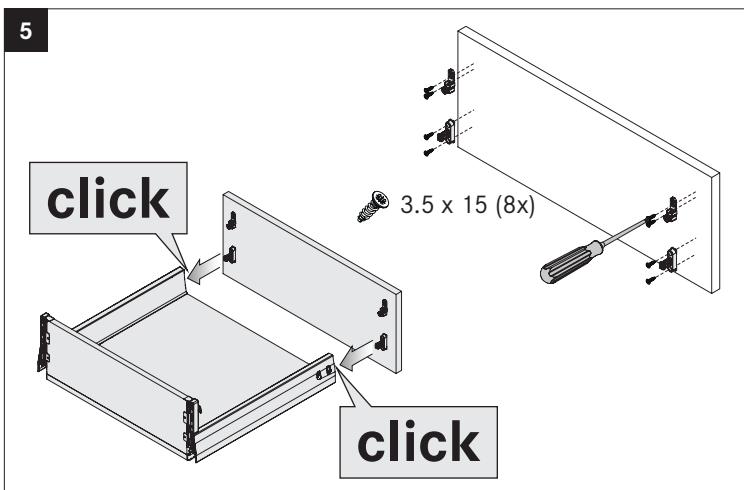
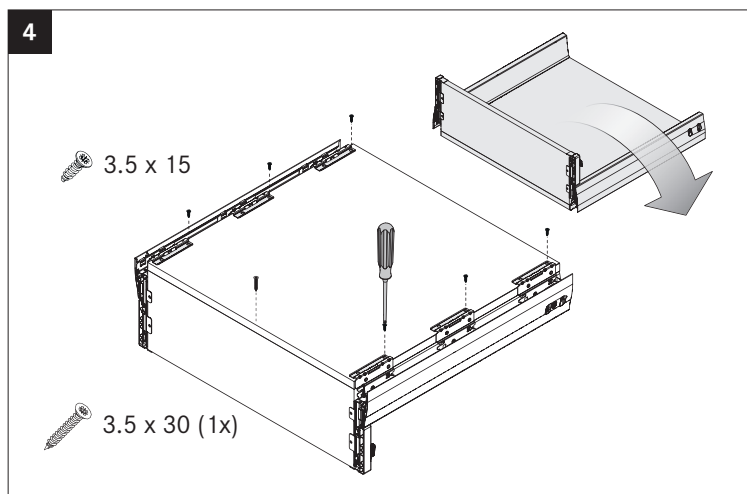
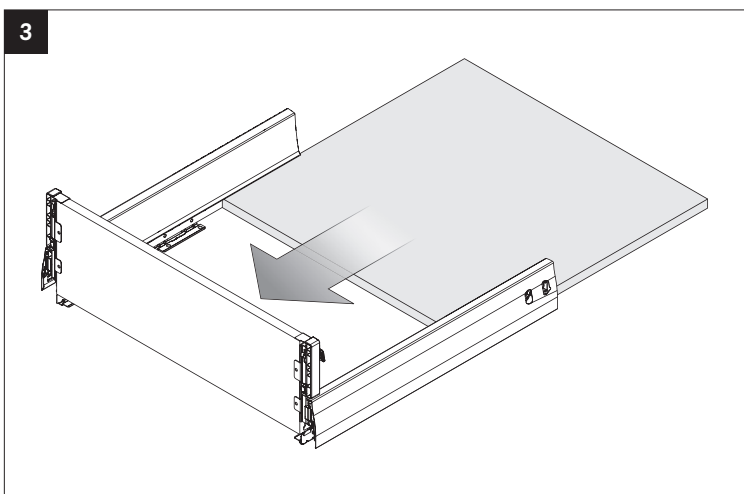
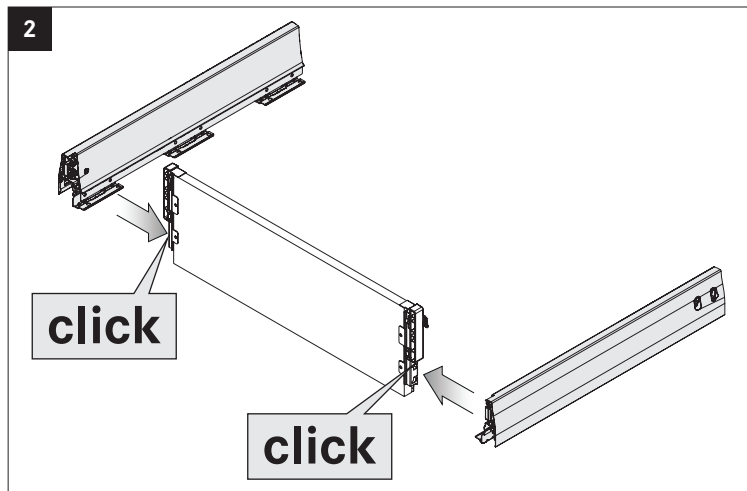
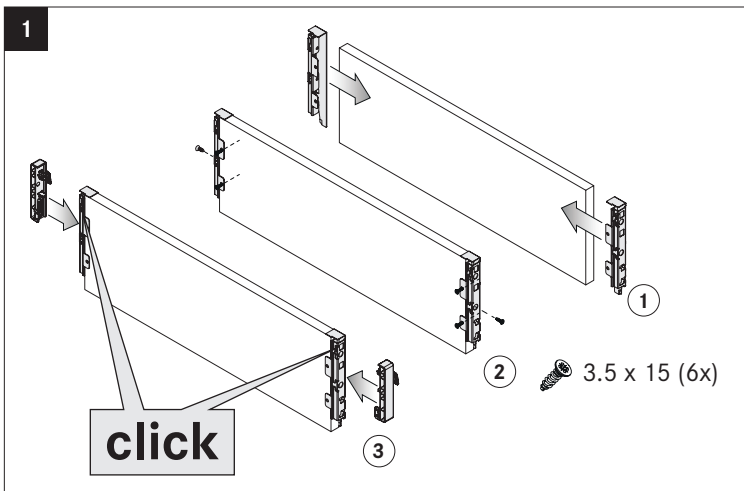
B	Boden / Bottom panel / Fondo / Fondo / Fondo
BB	Bodenbreite / Bottom panel width / Largeur du fond / Larghezza fondo / Ancho del fondo
BL	Bodenlänge / Bottom panel length / Longueur du fond / Lunghezza fondo / Longitud del fondo
FAS	Frontauflage seitlich / Front overlay, side / Recouvrement façade latérale / Base di appoggio frontale laterale / Cubrimiento del frente lateral
FST	Frontüberstand / Front overlay / Recouvrement façade bas / Sporgenza frontale / Saliente del frente
KV	Korpusvorderkante / Front edge of cabinet / Chant avant caisson / Fondo anteriore del mobile / Canto frontal del módulo

LWK	Lichte Weite Korpus / Inside cabinet width / Largeur intérieure caisson / Luce libera mobile / Ancho interior del módulo
MET	Mindesteinbautiefe / Minimum installation depth / Profondeur minimum de montage / Profondità minima d'incasso / Profundidad de montaje mínima
NL	Nennlänge / Nominal length / Longueur nominale / Lunghezza nominale / Longitud nominal
RW	Rückwand / Back panel / Dos / Schienale / Pared trasera
RWB	Rückwandbreite / Width of back panel / Largeur du dos / Larghezza schienale / Ancho de pared trasera

DWD XP H95 RECHTECKREILING FLAT PACK

Montageanleitung / Mounting instructions / Notice de montage / Istruzioni di montaggio / Instrucciones de montaje

01/2018



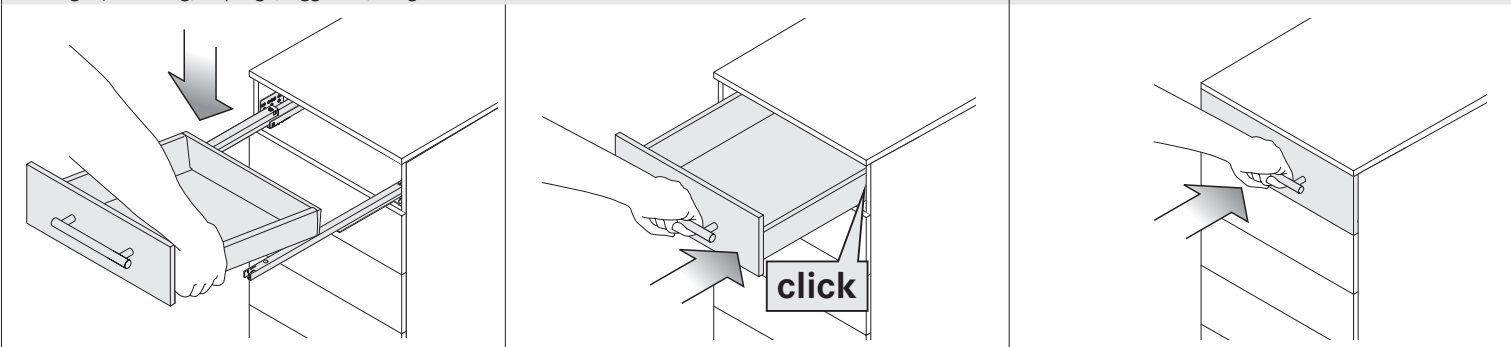
DWD XP H95 RECHTECKREILING FLAT PACK

Montageanleitung / Mounting instructions / Notice de montage / Istruzioni di montaggio / Instrucciones de montaje

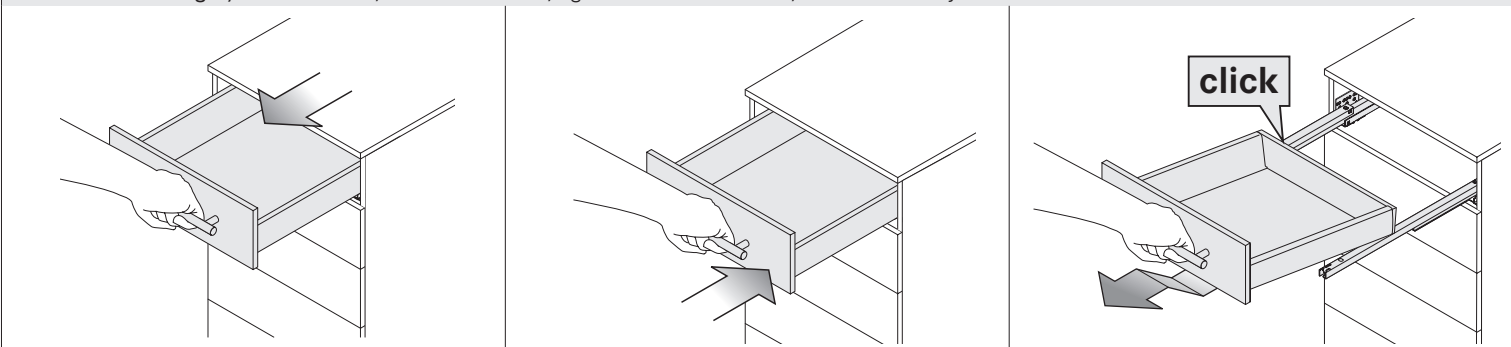
01/2018



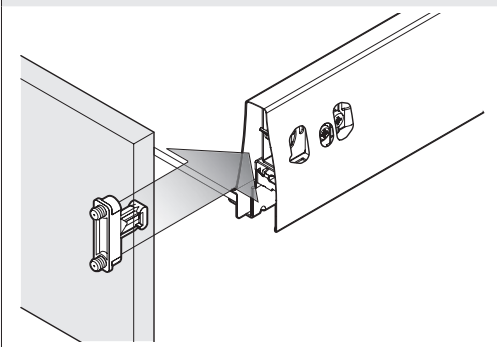
Einhängen / Inserting / Clipsage / Aggancio / Colgar



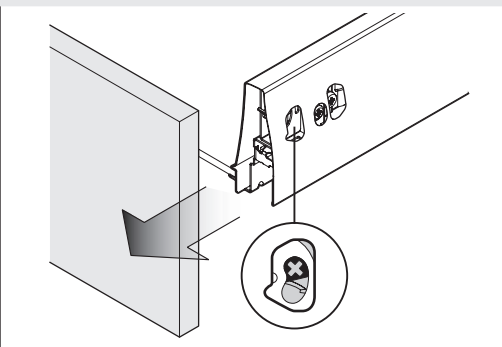
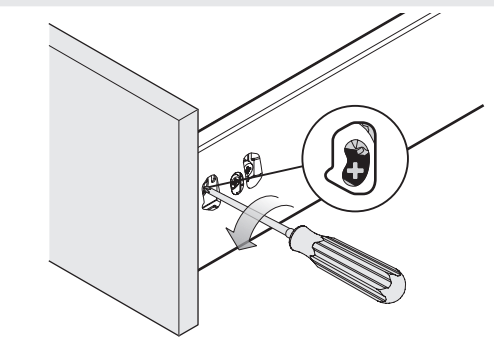
Schubkasten aushängen / Drawer removal / Extraction du tiroir / Sganciamento del cassetto / Extracción del cajón



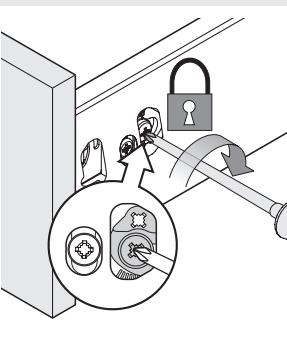
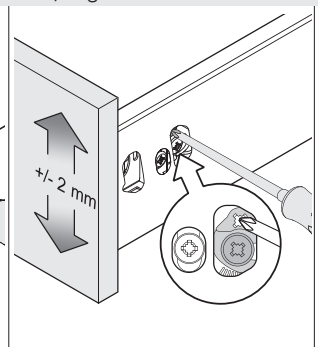
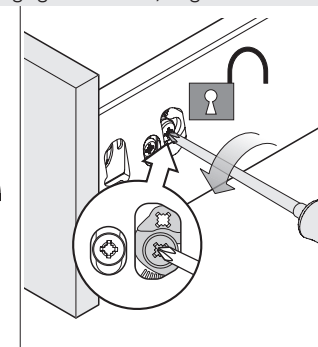
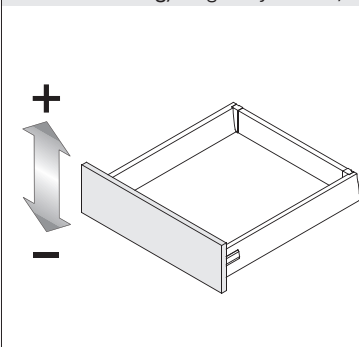
Blenden-Montage / Front panel installation / Montage de la façade / Montaggio dei frontali / Montaje de la cubierta frontal



Blenden-Demontage / Removing the front panel / Démontage de la façade / Smontaggio dei frontali / Desmontaje de la cubierta frontal

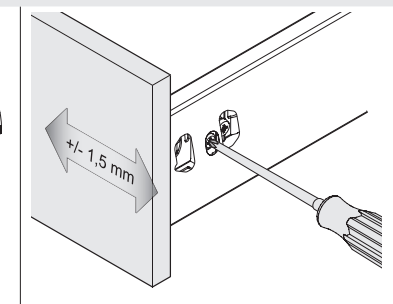
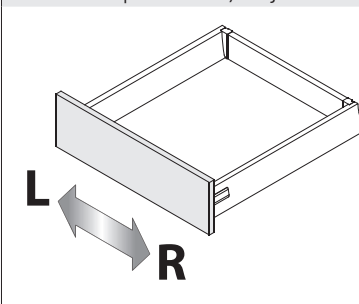


Höhenverstellung / Height adjustment / Réglage en hauteur / Regolazione dell'altezza / Regulación de altura



Auf beiden Seiten vornehmen / Adjust both sides / À faire des deux côtés / Eseguire su entrambi i lati / Realizar a ambos lados / Görns på båda sidorna

Seitenverstellung auf rechter Seite vornehmen / Side adjustment is performed at the right-hand side / Réglage latéral à effectuer sur le côté droit / Eseguire la regolazione laterale sulla parte destra / El ajuste lateral se realiza en el lado derecho



Front-Neigungsverstellung / Front tilt angle adjustment / Réglage de l'inclinaison de la façade / Regolazione dell'inclinazione frontale / Regulación de la inclinación del frente

